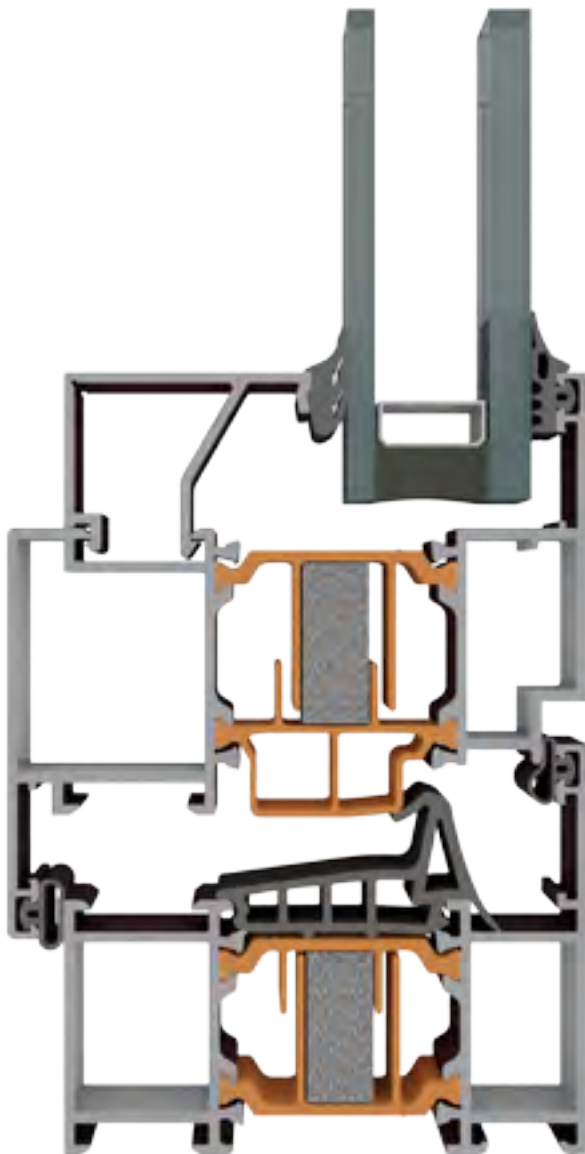




Aluminium Fabrication Products

Door & Window System Technical Catalog

کاتالوگ فنی سیستم های در و پنجره





EXALCO
Aluminium Fabrication Products

 Made

 in

 IRAN

درو پنجره (سیستم لولایی)

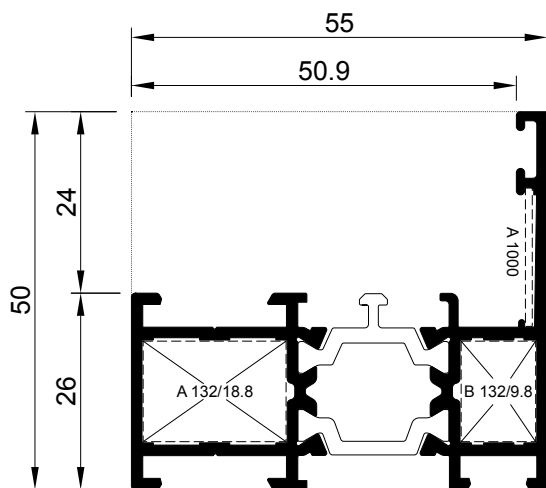
Door & Window

W55

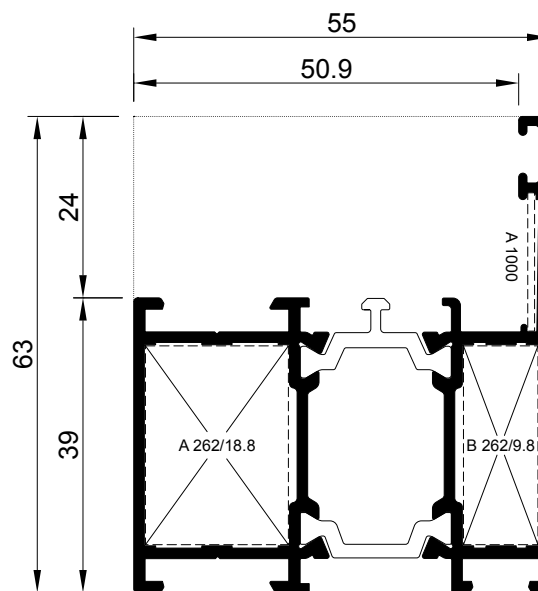




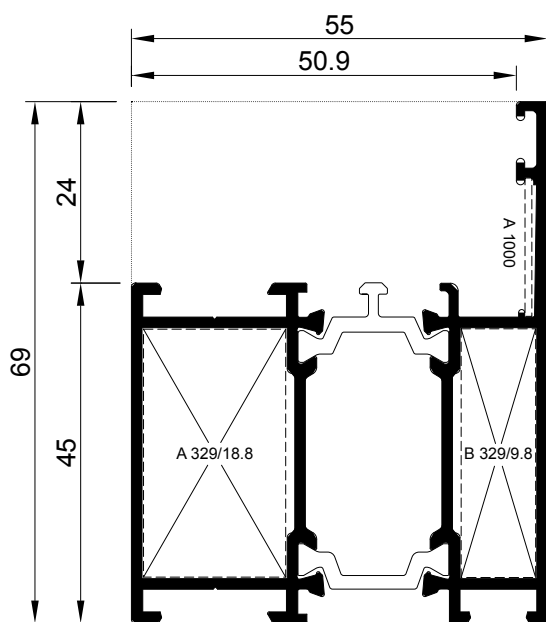
Profile No.	Weight (kg/m)	Static Value
کد پروفیل	وزن پروفیل	Jx (cm ⁴) Jy (cm ⁴)
W-55 1000-15	1.140 kg/m	10.04 / 4.86
W-55 1001-15	1.335 kg/m	12.30 / 10.75
W-55 1002-15	1.375 kg/m	13.10 / 14.41
W-55 1003-15	1.575 kg/m	14.56 / 20.26



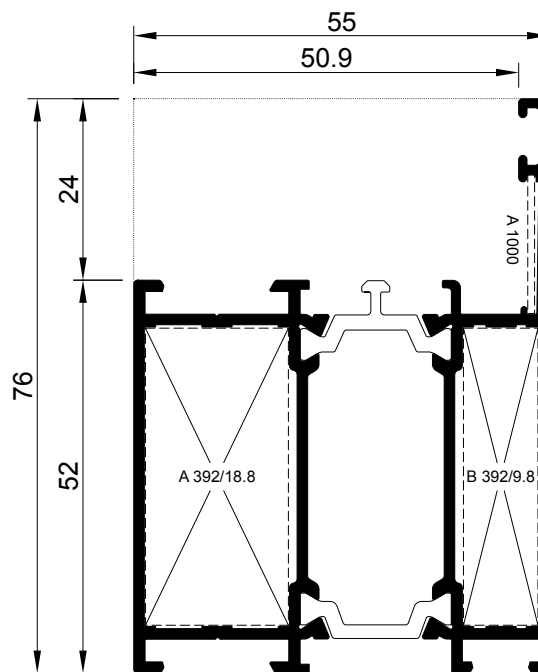
W-55 1000-15



W-55 1001-15

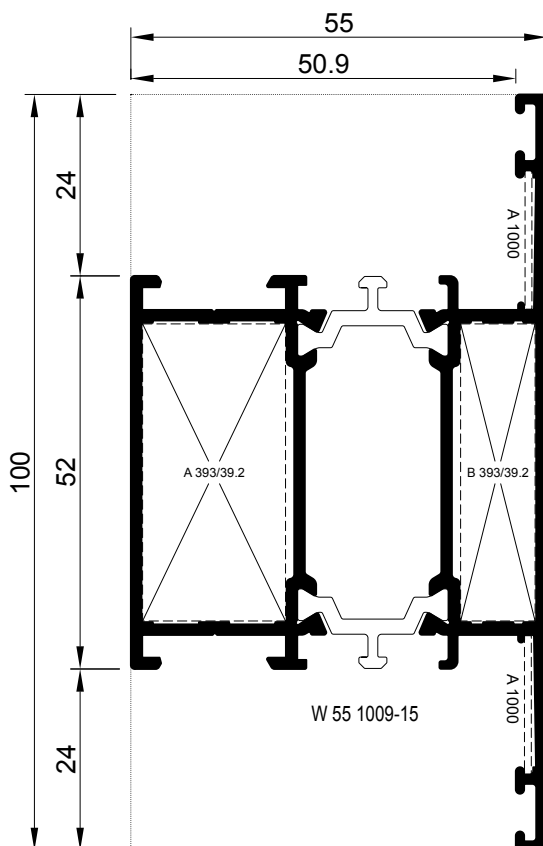
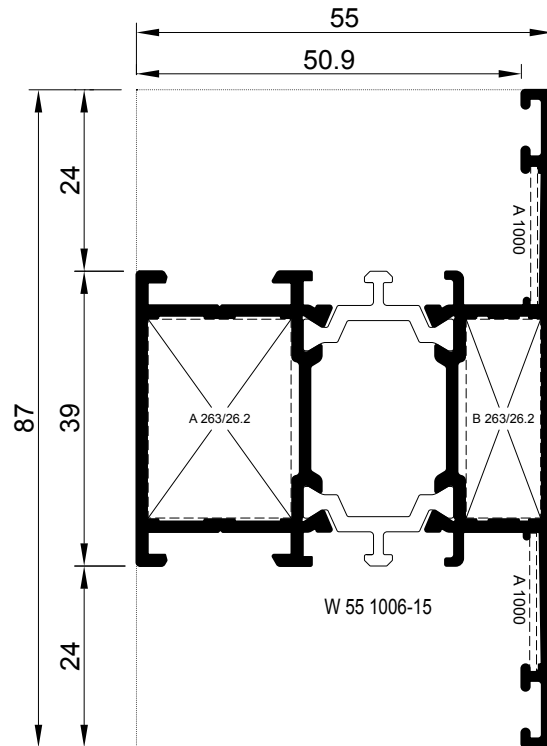
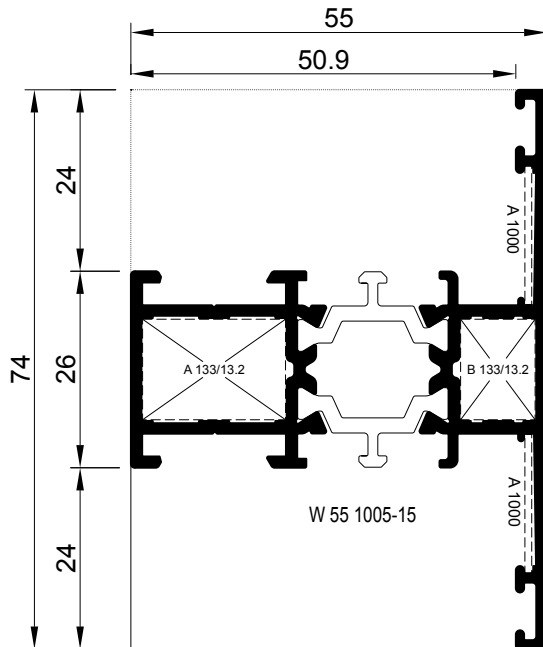


W-55 1002-15

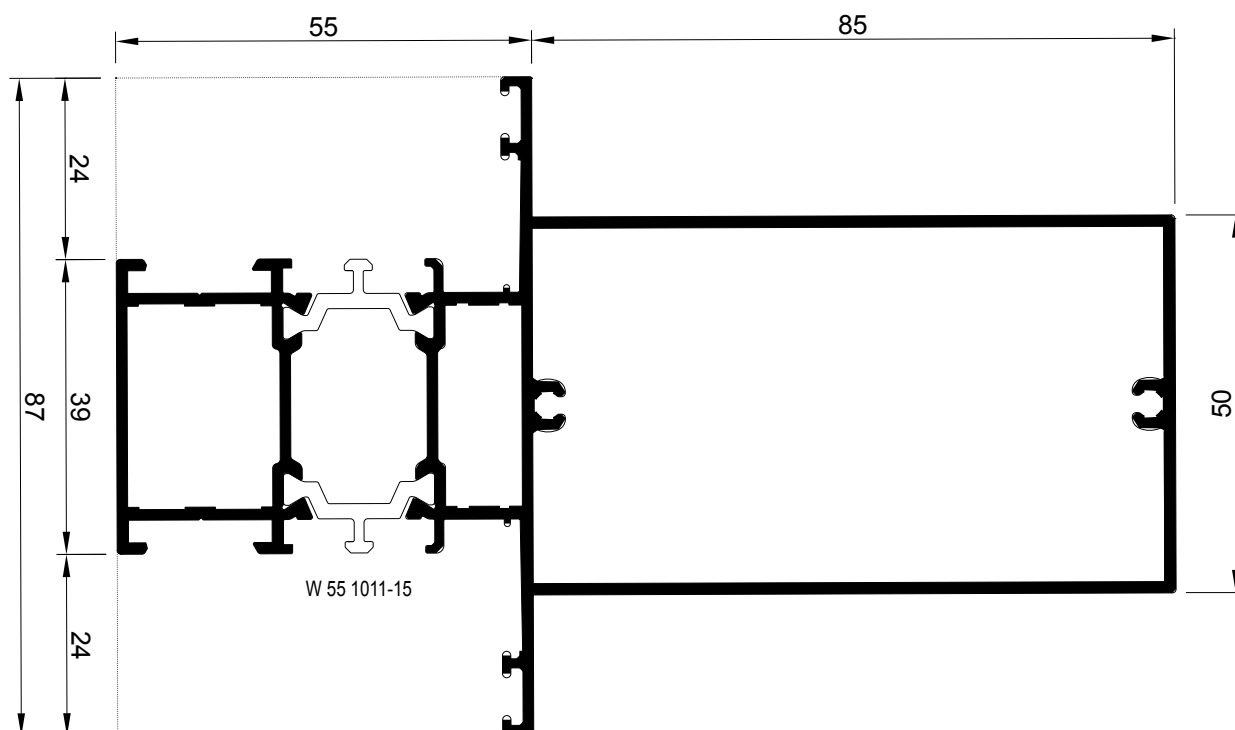
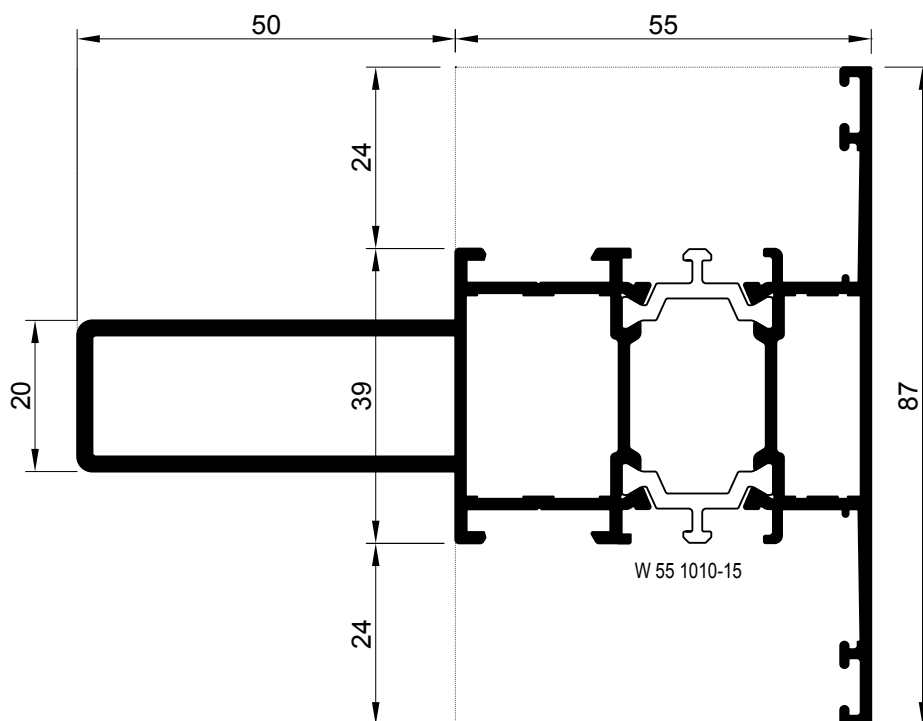


W-55 1003-15

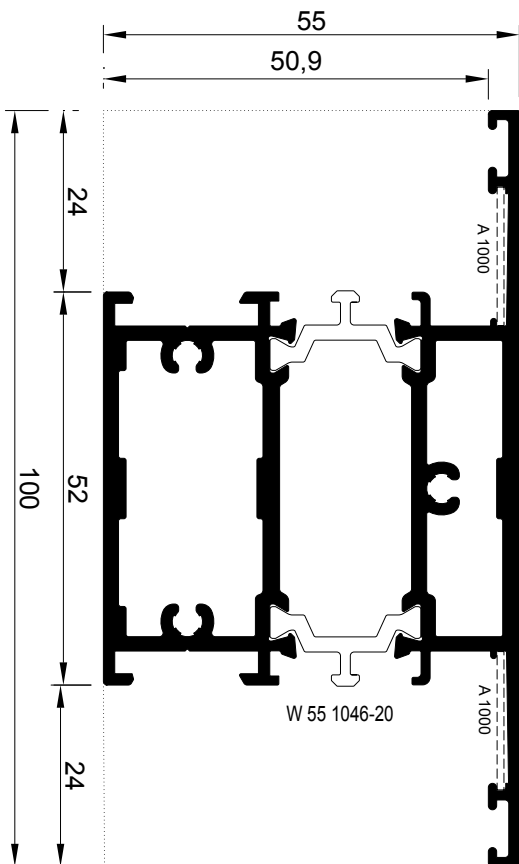
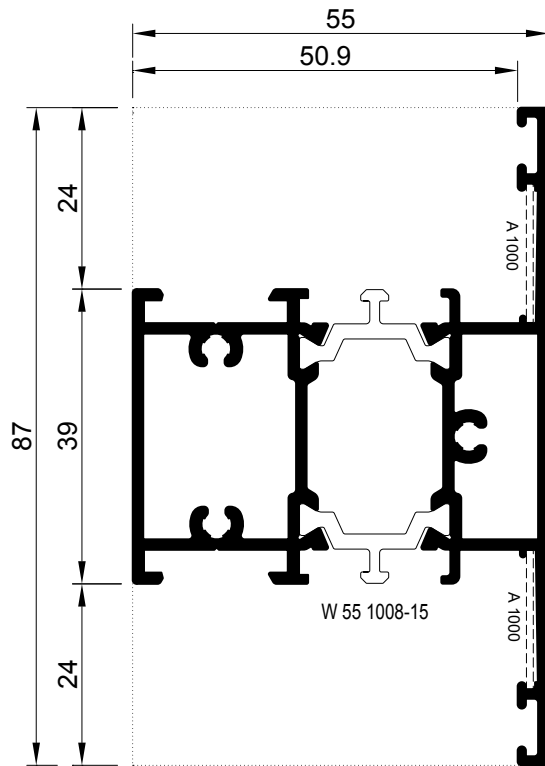
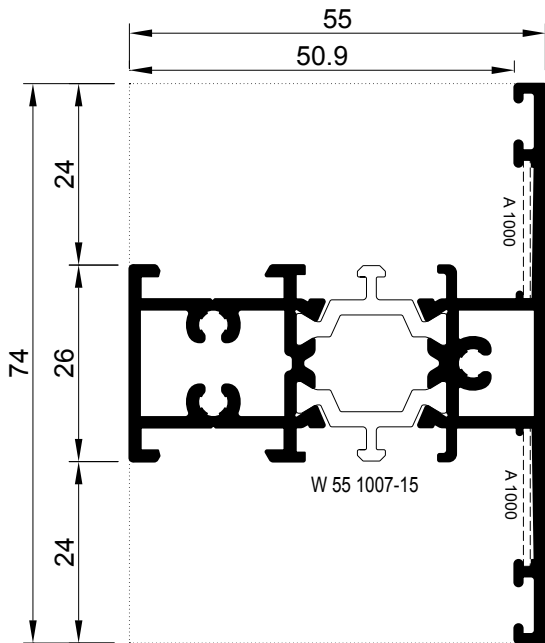
Profile No.	Weight (kg/m)	Static Value
کد پروفیل	وزن پروفیل	Jx (cm ⁴) Jy (cm ⁴)
W 55 1005-15	1.265 kg/m	11.56 / 8.55
W 55 1006-15	1.465 kg/m	13.89 / 16.27
W 55 1009-15	1.650 kg/m	16.19 / 27.96



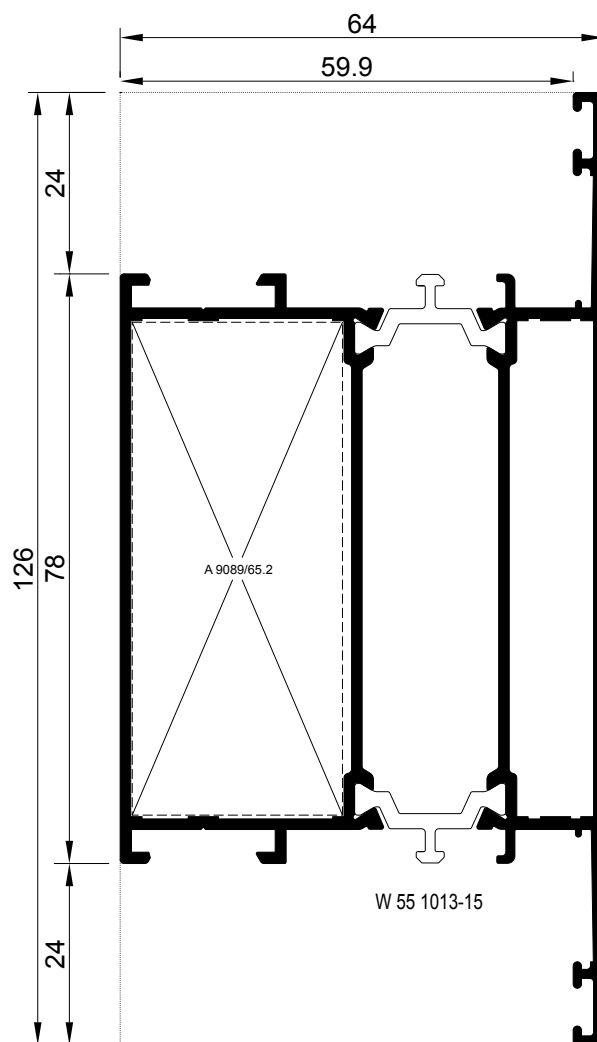
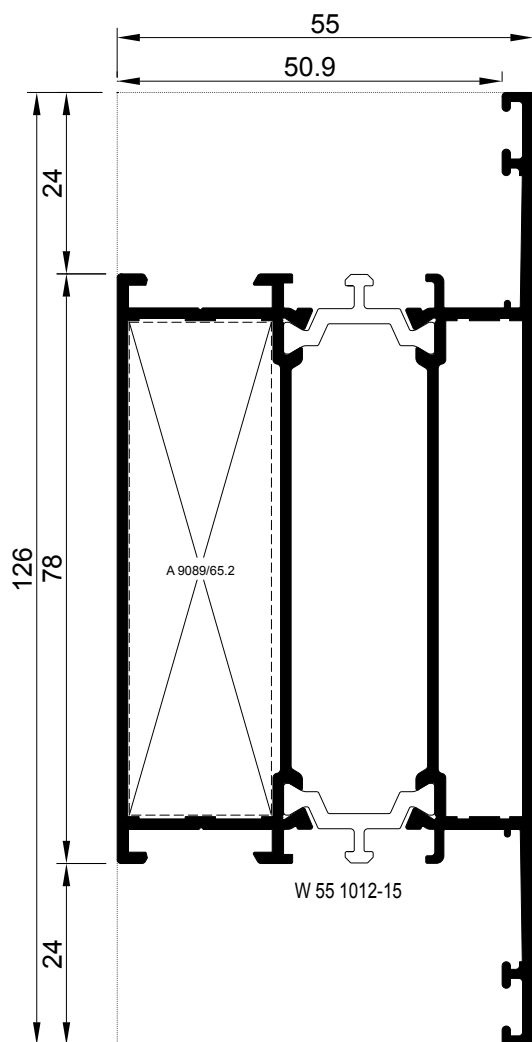
Profile No.	Weight (kg/m)	Static Value
کد پروفیل	وزن پروفیل	Jx (cm ⁴) Jy (cm ⁴)
W 55 1010-15	2.090 kg/m	62.55 / 17.95
W 55 1011-15	2.450 kg/m	96.57 / 24.82



Profile No.	Weight (kg/m)	Static Value
کد پروفیل	وزن پروفیل	Jx (cm ⁴) Jy (cm ⁴)
W 55 1007-15	1.375 kg/m	12.66 / 8.60
W 55 1008-15	1.565 kg/m	14.90 / 16.53
W 55 1046-20	2.195 kg/m	22.29 / 31.17

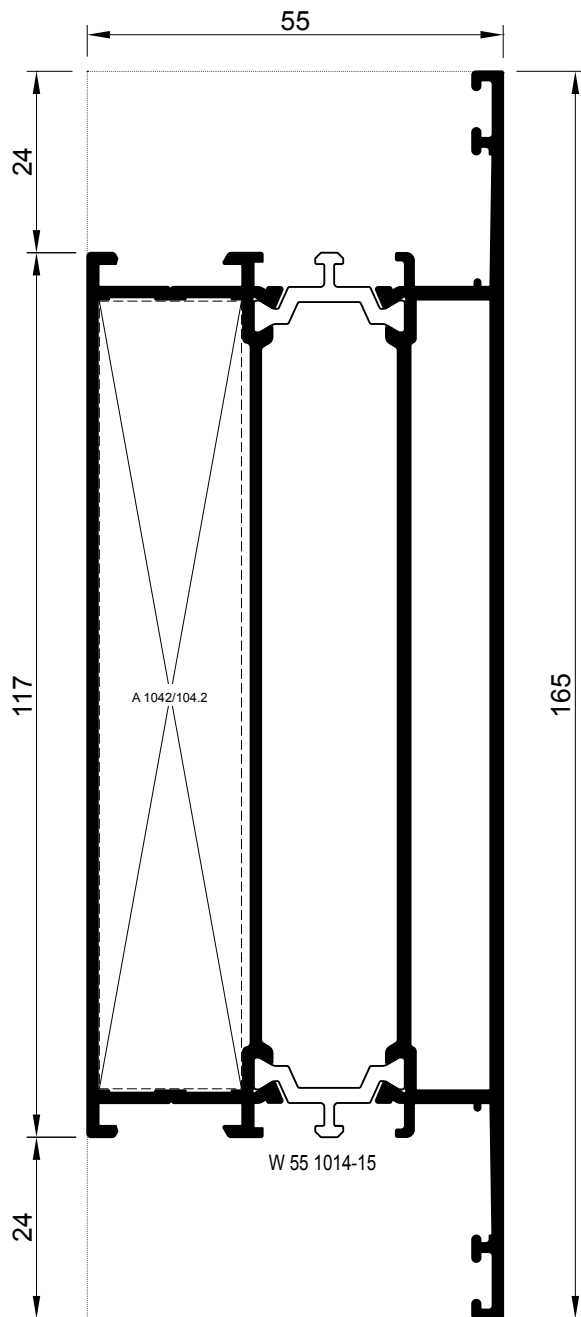


Profile No.	Weight (kg/m)	Static Value
کد پروفیل	وزن پروفیل	Jx (cm ⁴) Jy (cm ⁴)
W 55 1012-15	2.06 kg/m	20.76 / 65.69
W 55 1013-15	2.120 kg/m	28.82 / 68.03

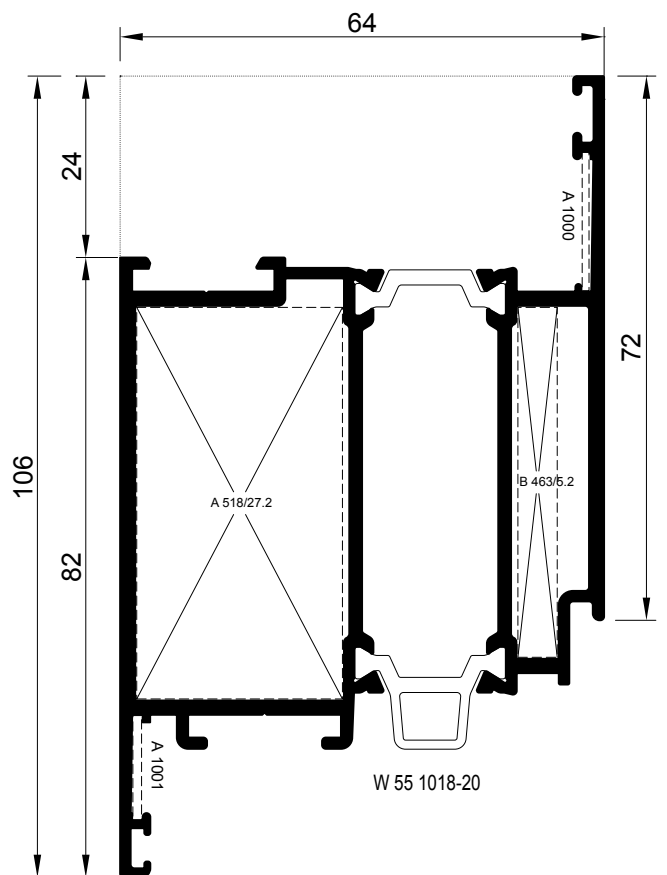
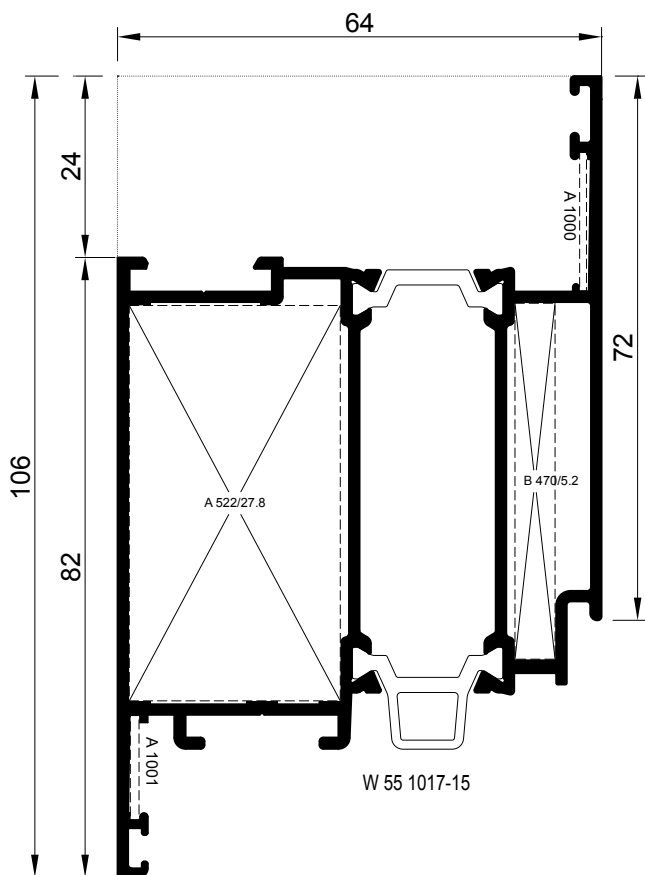
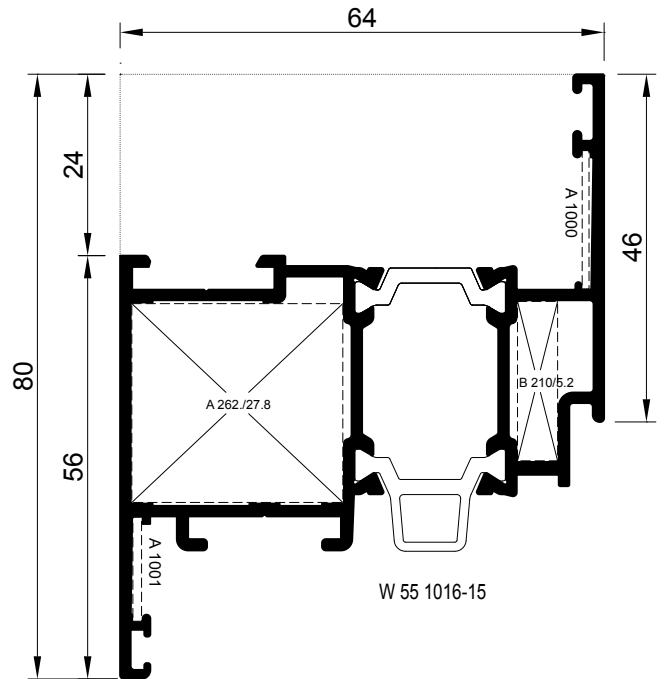
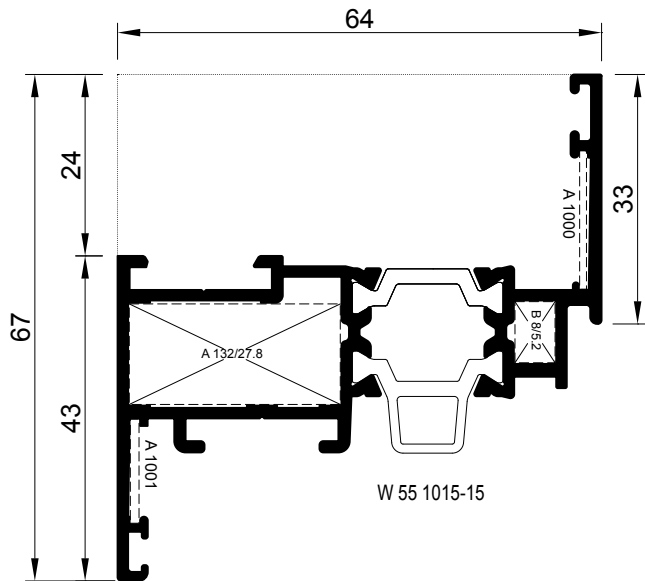


با پروفیل‌های ۱۸۶۰ / ۱۸۶۱ استفاده می‌گردد.

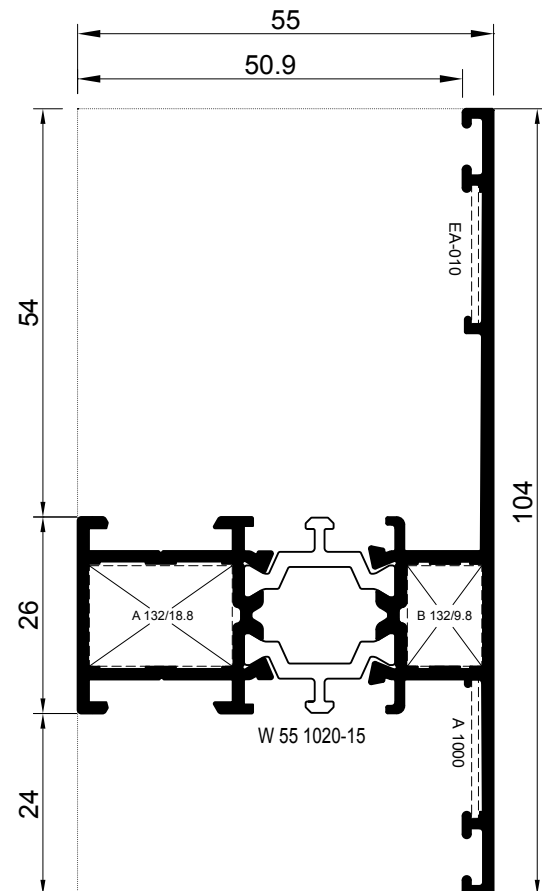
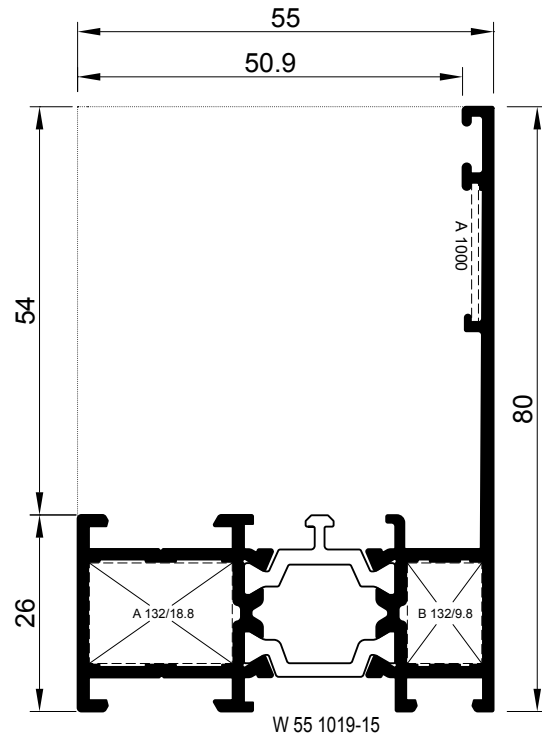
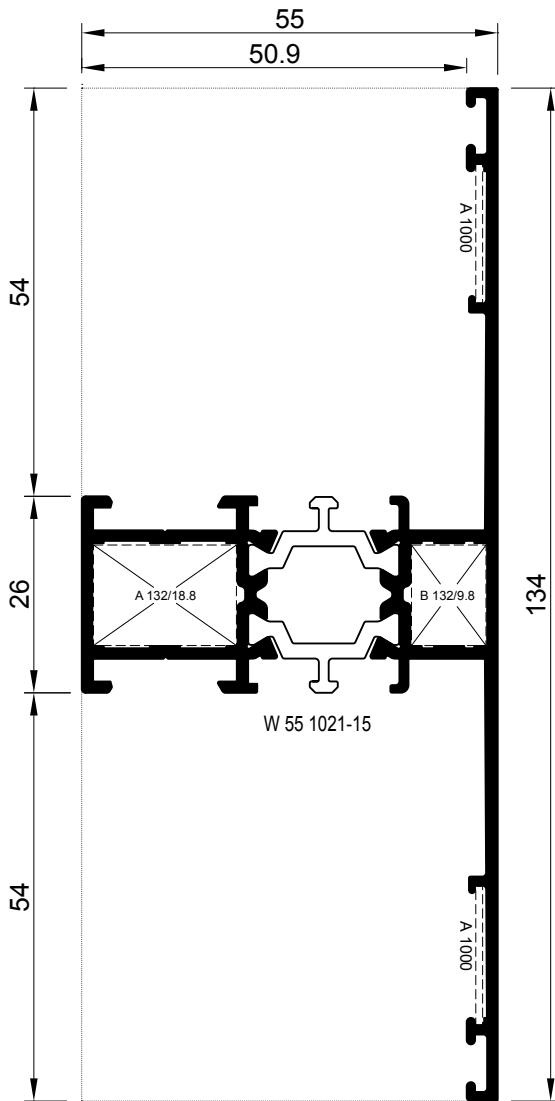
Profile No.	Weight (kg/m)	Static Value
کد پروفیل	وزن پروفیل	Jx (cm ⁴) Jy (cm ⁴)
W 55 1014-15	2.810 kg/m	28.91 / 172.89



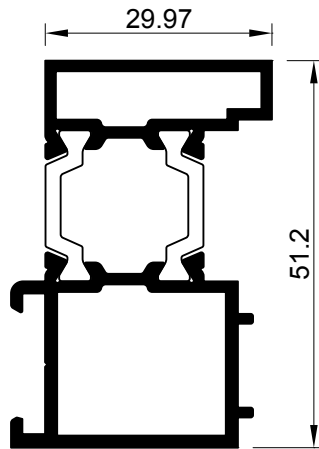
Profile No. کد پروفیل	Weight (kg/m) وزن پروفیل	Static Value Jx (cm ⁴) Jy (cm ⁴)
W 55 1015-15	1.250 kg/m	15.69 / 6.69
W 55 1016-15	1.465 kg/m	19.02 / 13.57
W 55 1017-15	1.850 kg/m	25.24 / 39.70
W 55 1018-20	2.135 kg/m	30.24 / 42.86



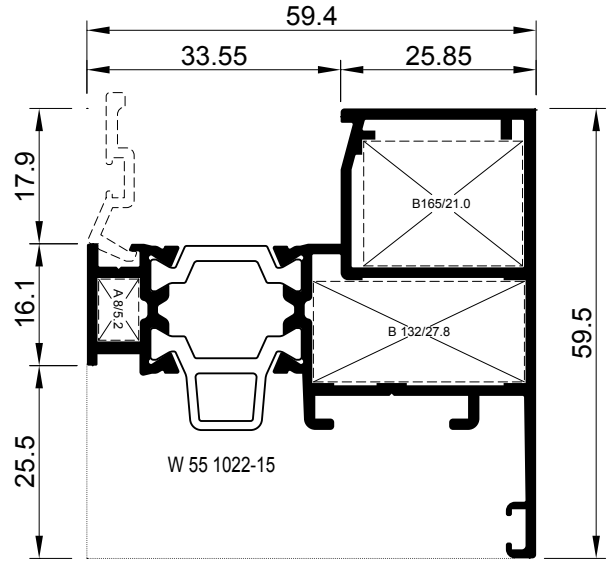
Profile No.	Weight (kg/m)	Static Value
کد پروفیل	وزن پروفیل	Jx (cm ⁴) Jy (cm ⁴)
W 55 1019-15	1.270 kg/m	11.67 / 16.80
W 55 1020-15	1.390 kg/m	12.86 / 22.10
W 55 1021-15	1.540 kg/m	13.95 / 38.85



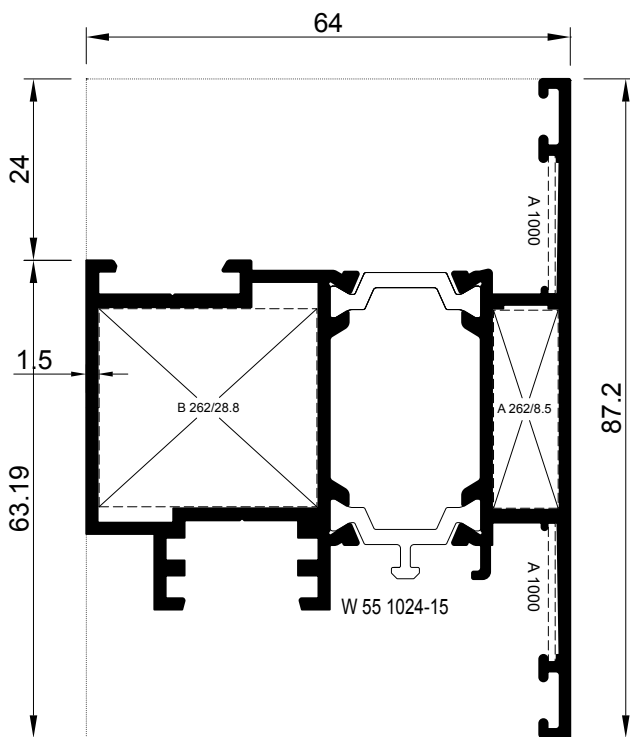
Profile No. کد پروفیل	Weight (kg/m) وزن پروفیل	Static Value Jx (cm ⁴) Jy (cm ⁴)
W 55 1022-15	1.325 kg/m	15.30 / 7.85
W 55 1023-15	1.000 kg/m	7.55 / 3.24
W 55 1024-15	1.695 kg/m	21.24 / 19.78
1034	0.130 kg/m	
1035	0.935 kg/m	



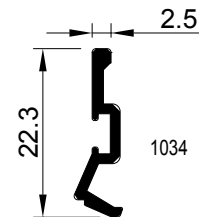
آداپتور فریم لنگه مخفی



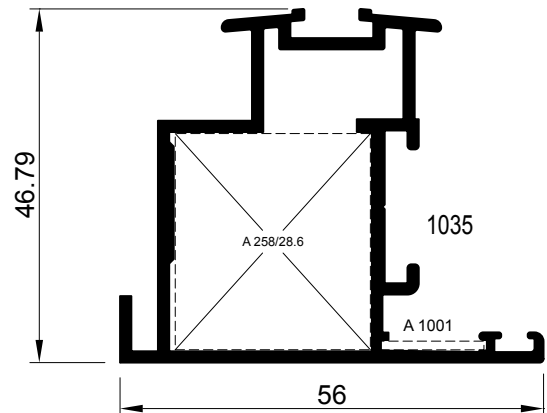
پروفیل بازشو در سیستم مخفی



پروفیل بازشو در سیستم لولا محوری

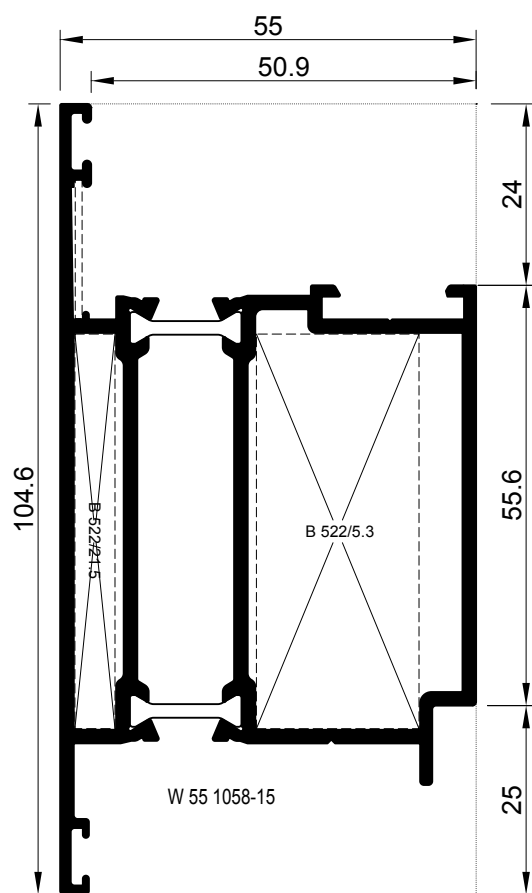


زهوار سیستم لنگه مخفی

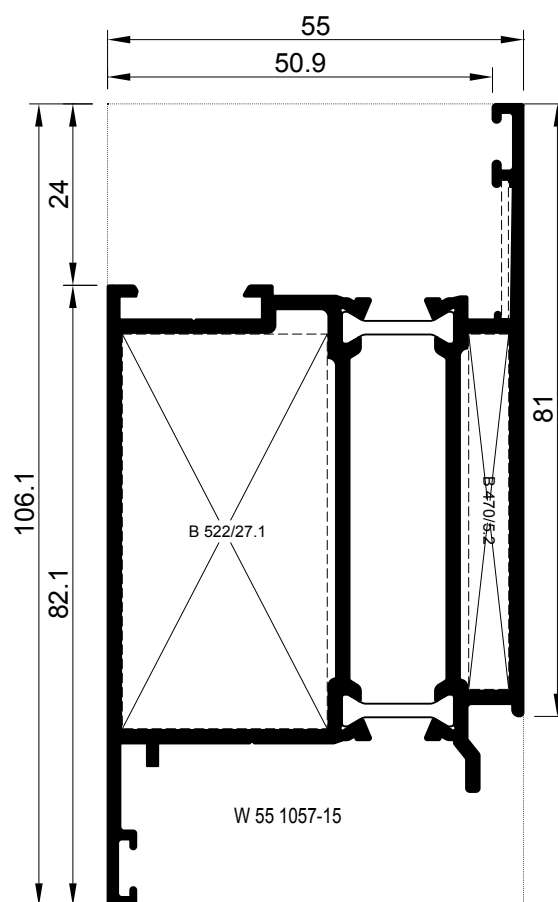


آداپتور لولا محوری

Profile No.	Weight (kg/m)	Static Value
کد پروفیل	وزن پروفیل	Jx (cm ⁴) Jy (cm ⁴)
W 55 1057-15	2.035 kg/m	48.05 / 24.24
W 55 1058-15	2.030 kg/m	42.49 / 26.75

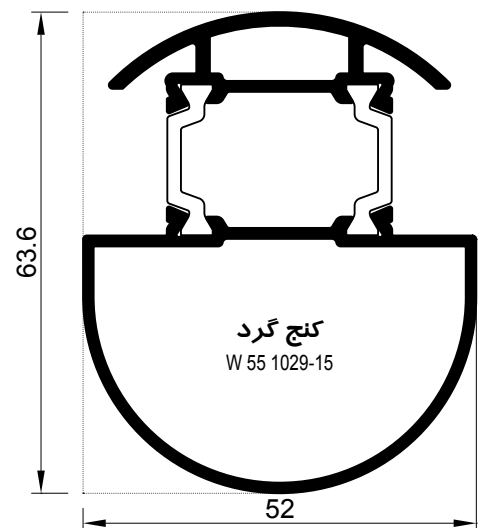
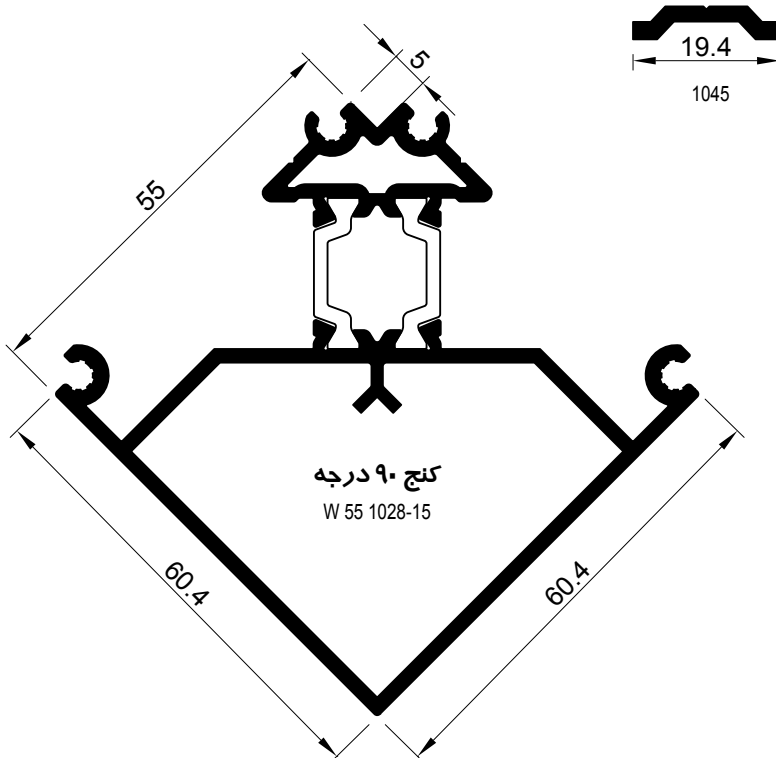
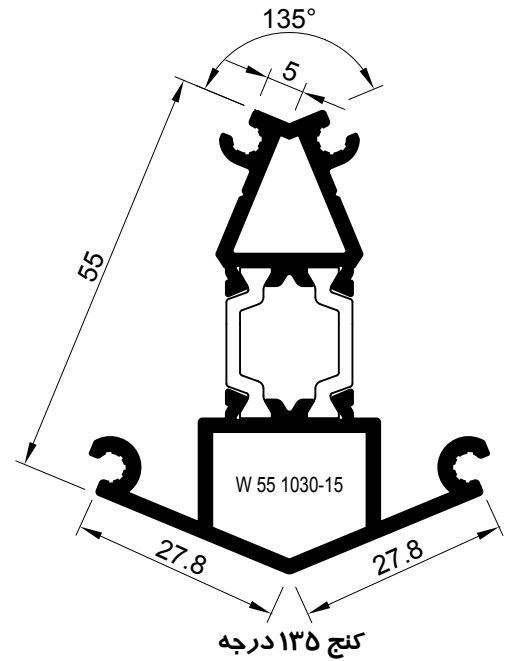
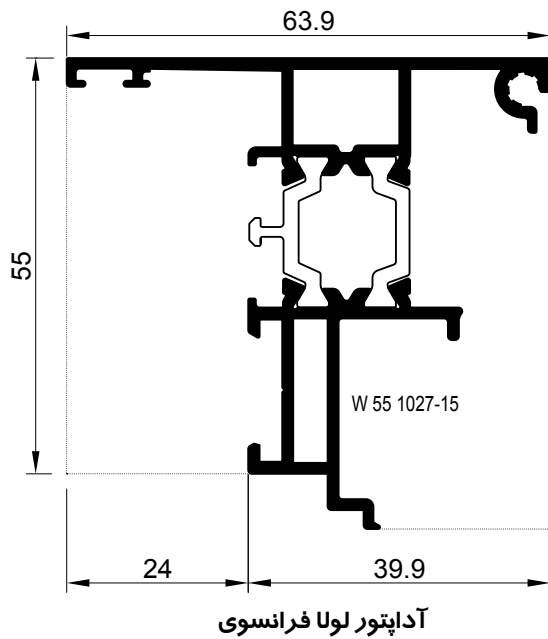


لنگه در بیرون بازشو

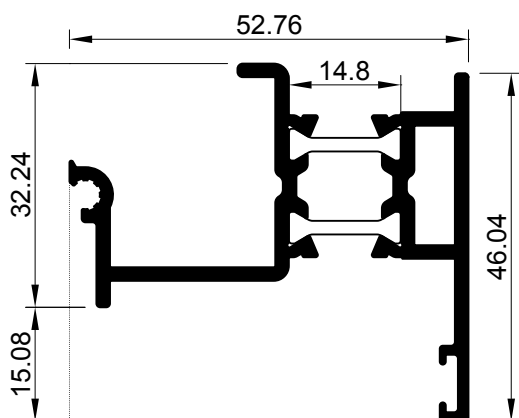


لنگه در داخل بازشو

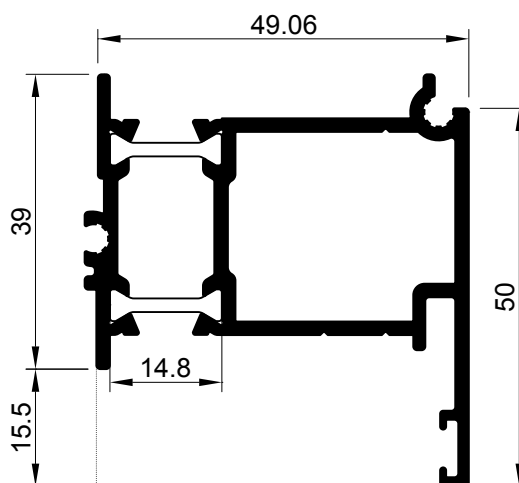
Profile No. کد پروفیل	Weight (kg/m) وزن پروفیل	Static Value Jx (cm ⁴) Jy (cm ⁴)
W 55 1027-15	1.215 kg/m	11.06 / 6.69
W 55 1028-15	1.790 kg/m	19.98 / 26.65
W 55 1029-15	1.250 kg/m	11.73 / 8.94
W 55 1030-15	1.305 kg/m	11.18 / 5.66
1045	0.130 kg/m	



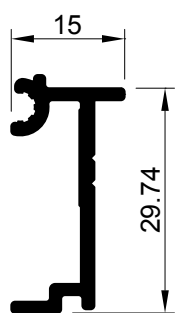
Profile No. کد پروفیل	Weight (kg/m) وزن پروفیل
W 55 1059-15	1.005 kg/m
W 55 1060-15	1.195 kg/m
W 55 1062-15	1.065 kg/m
W 55 1061	0.295 kg/m



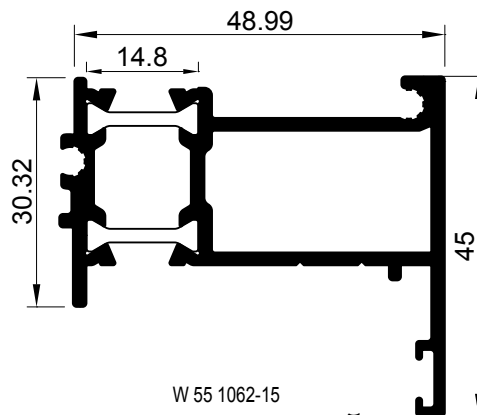
W 55 1059-15
آداپتور در داخل بازشو



W 55 1060-15
آداپتور در بیرون بازشو

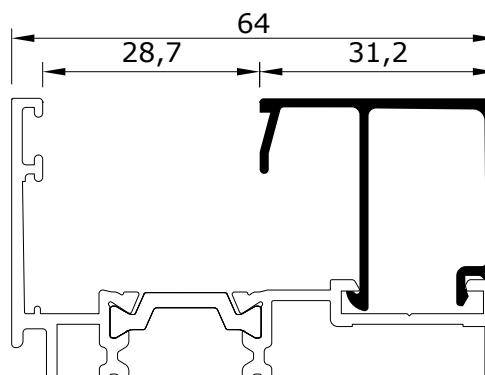
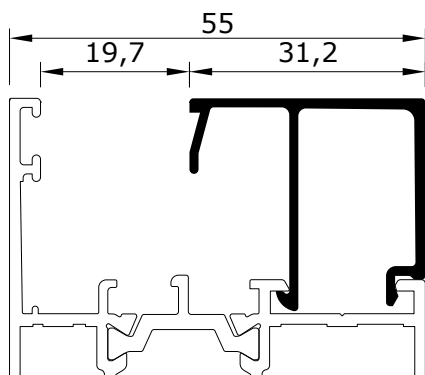
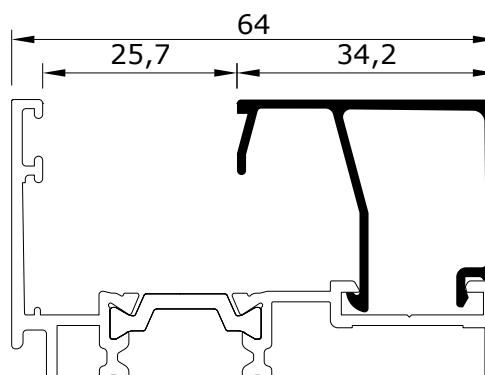
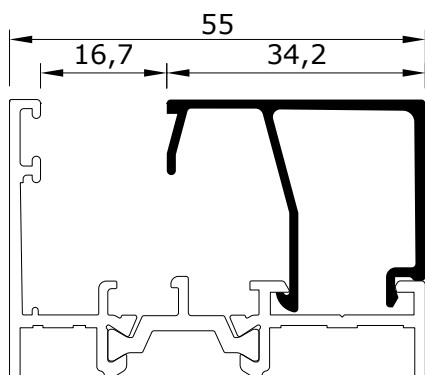
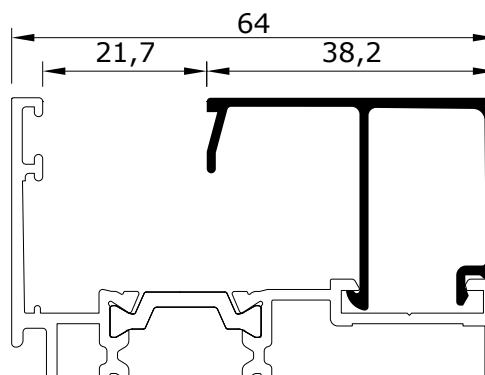
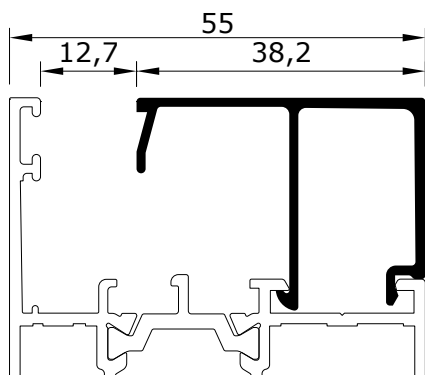


W 55 1061
آداپتور در داخل بازشو

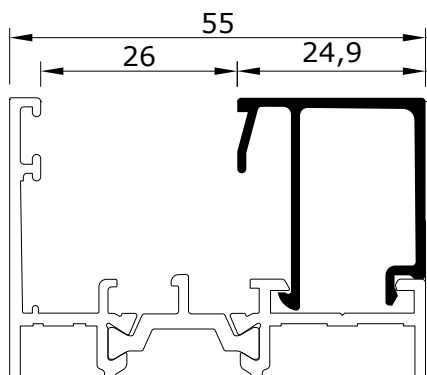


W 55 1062-15
آداپتور در بیرون بازشو

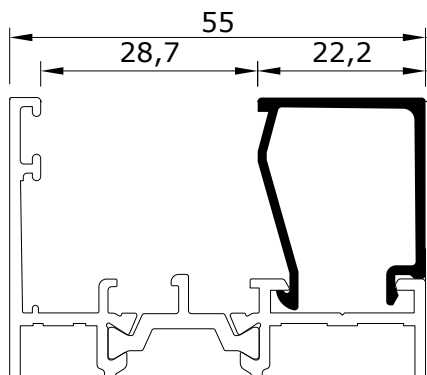
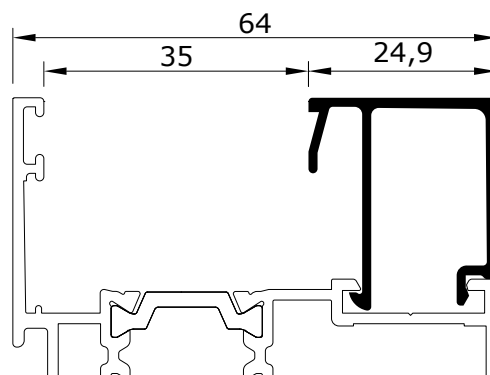
Profile No.	Weight (kg/m)
کد پروفیل	وزن پروفیل
1036	0.385 kg/m
1037	0.370 kg/m
1038	0.360 kg/m



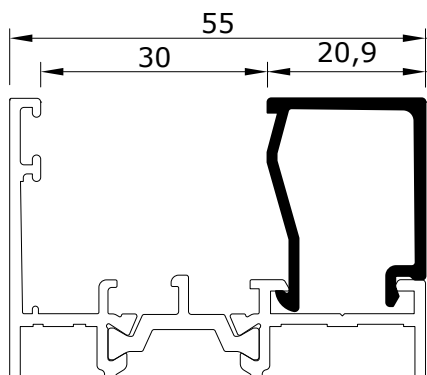
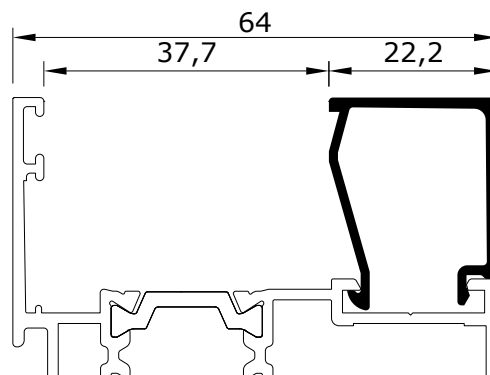
Profile No.	Weight (kg/m)
کد پروفیل	وزن پروفیل
1039	0.340 kg/m
1040	0.305 kg/m
1041	0.300 kg/m



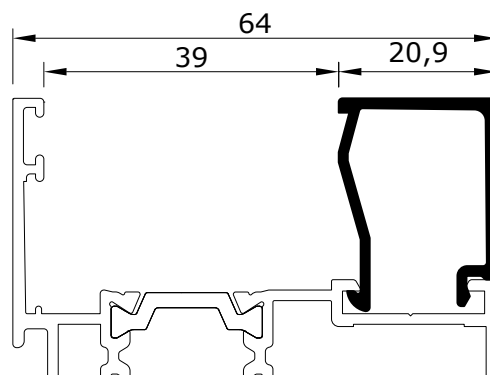
1039



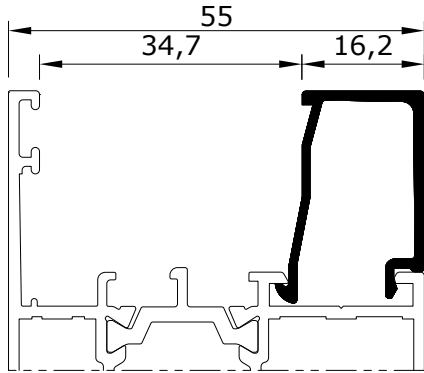
1040



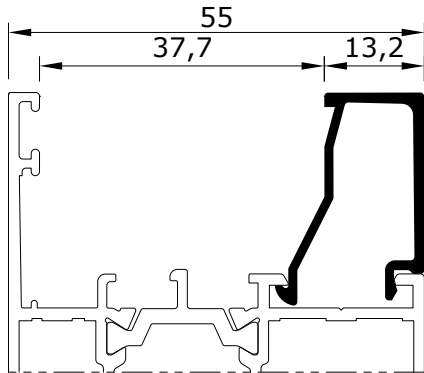
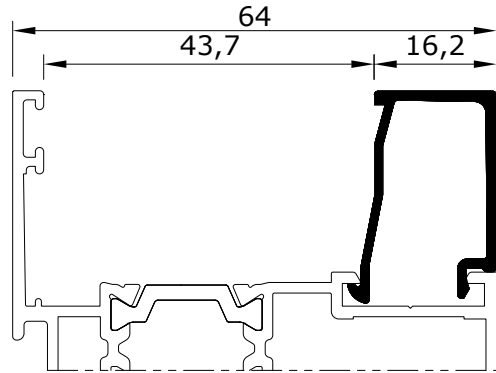
1041



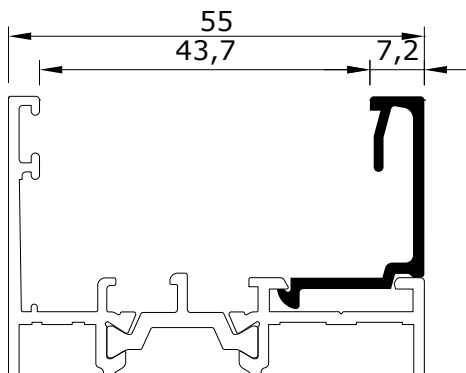
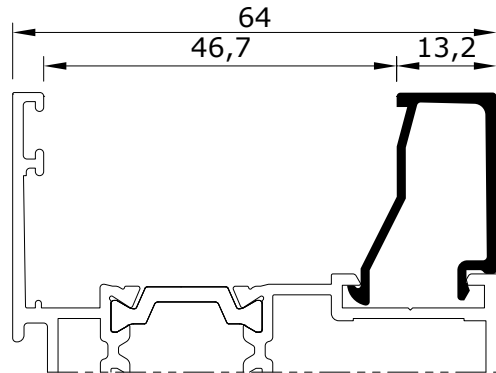
Profile No.	Weight (kg/m)
کد پروفیل	وزن پروفیل
1042	0.280 kg/m
1043	0.270 kg/m
1044	0.250 kg/m



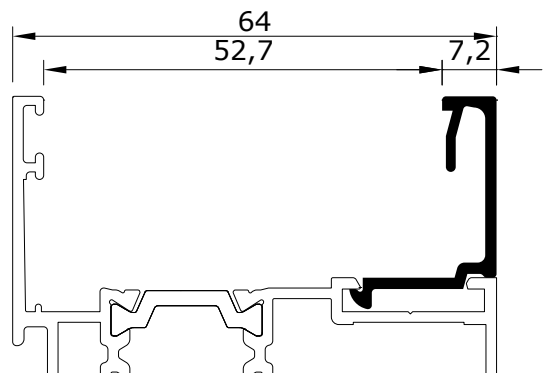
1042















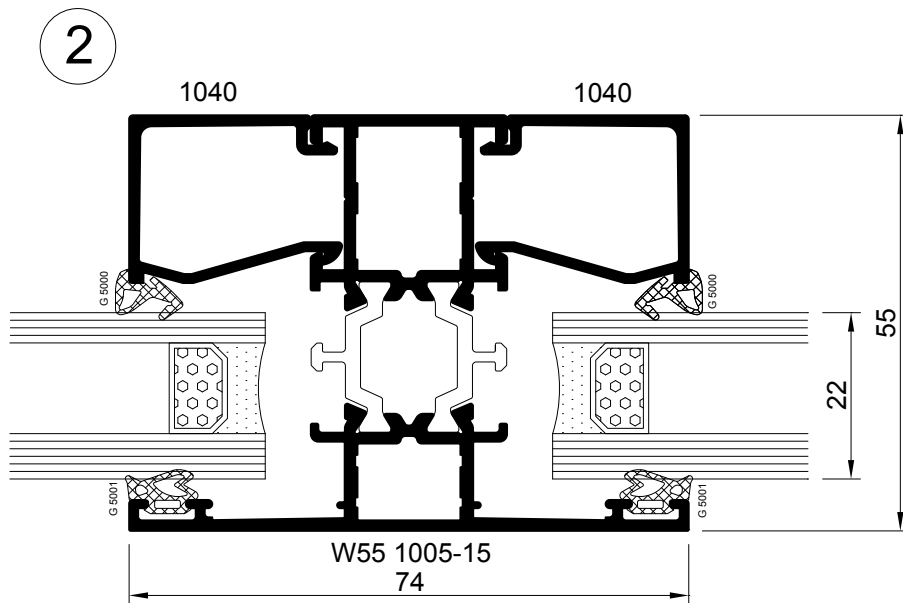
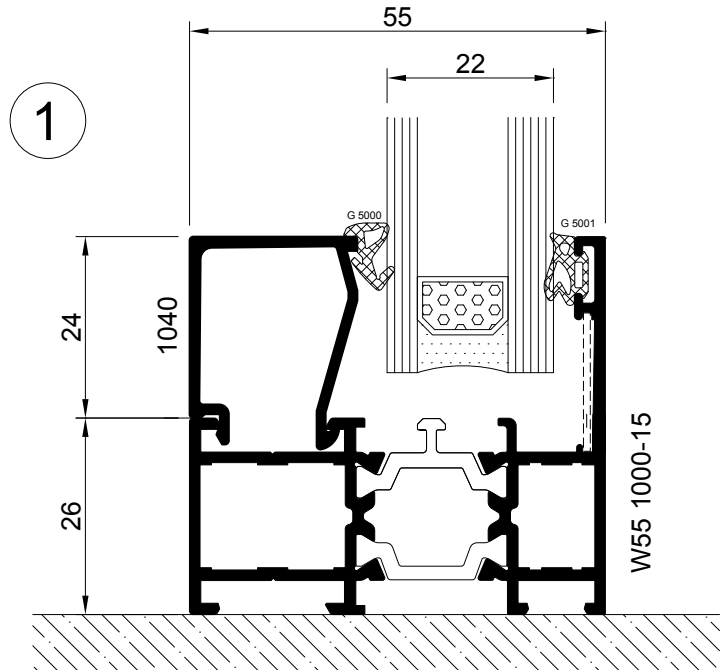
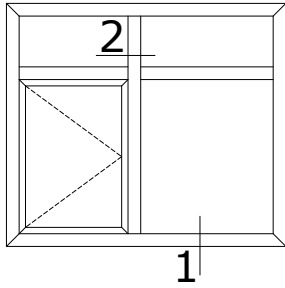
1043

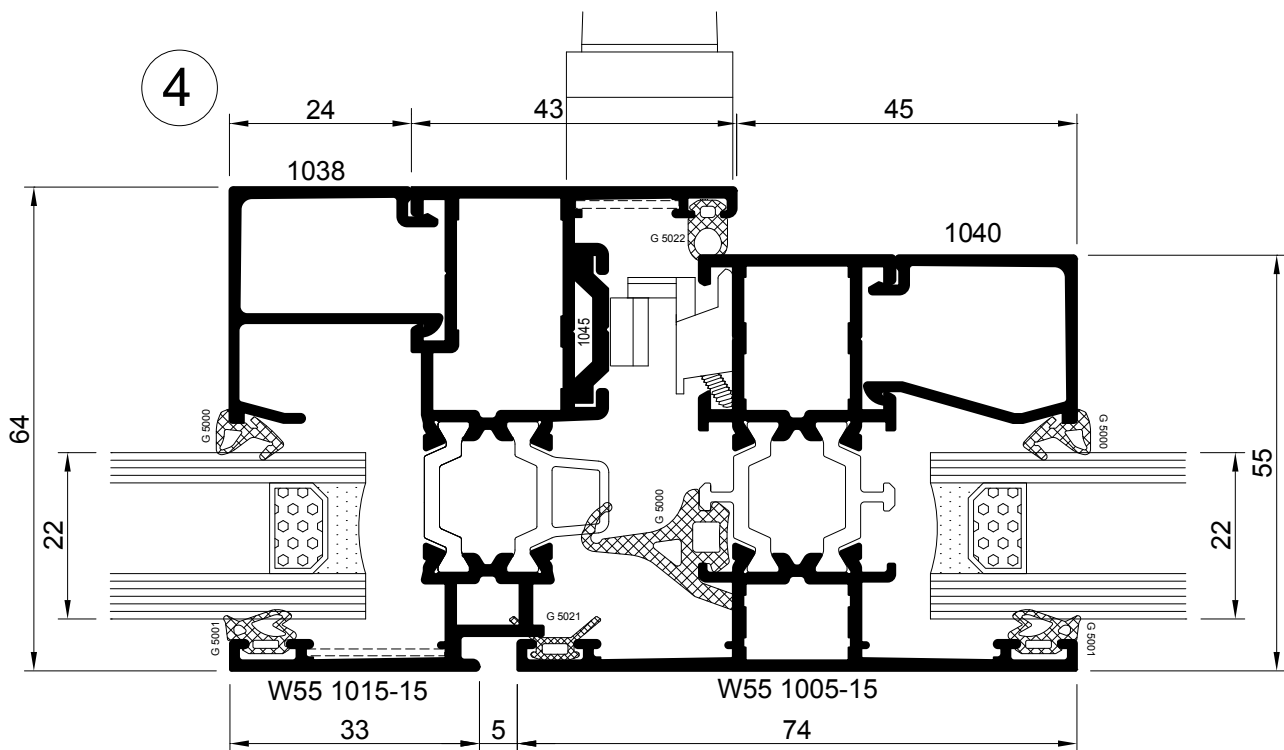
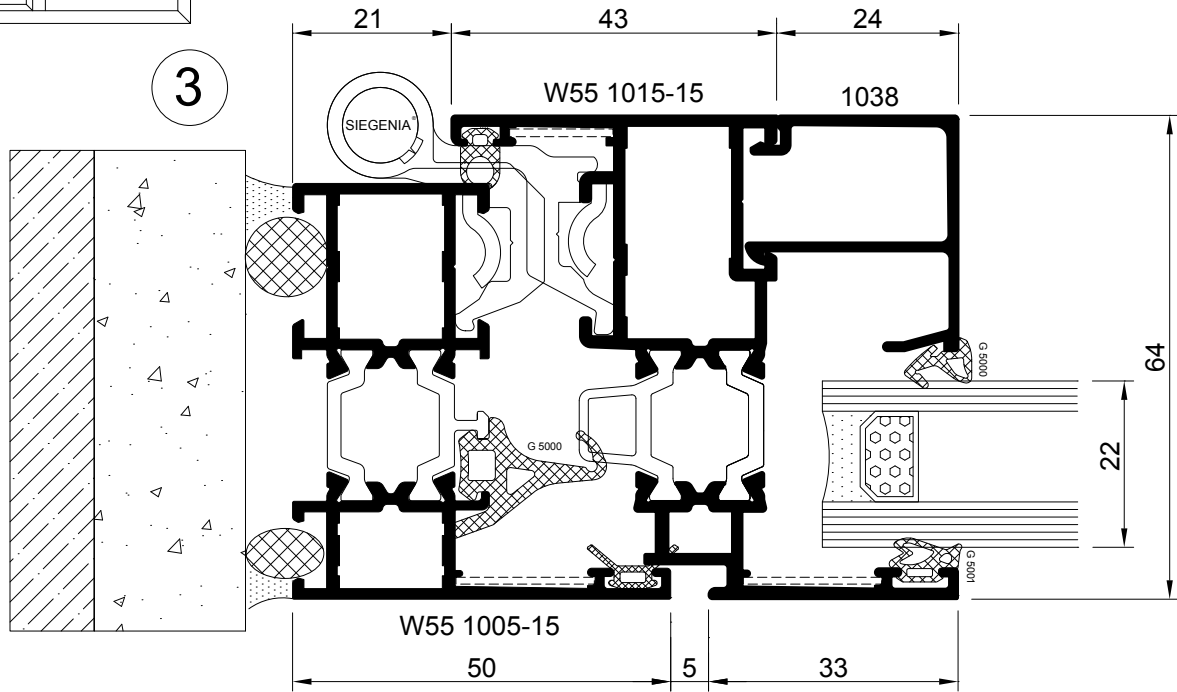
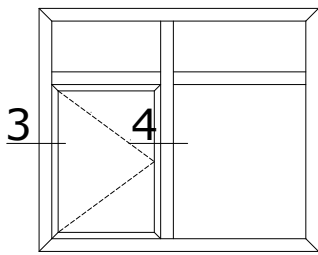


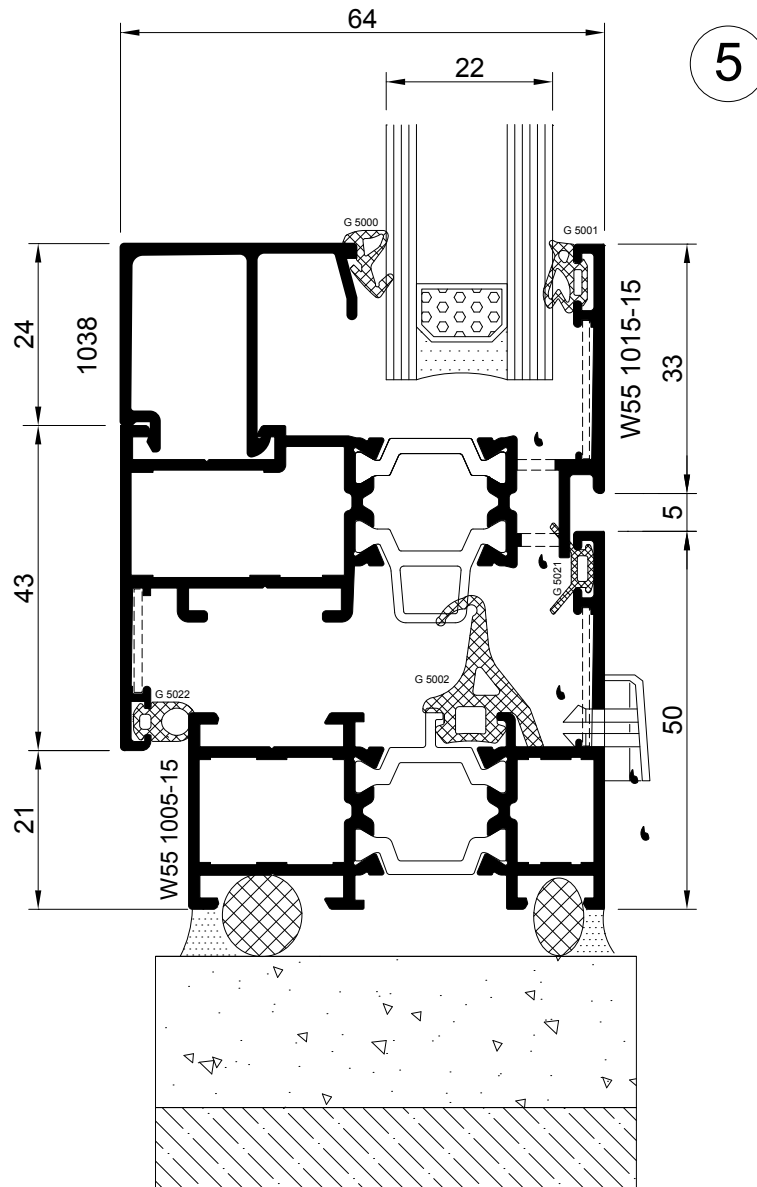
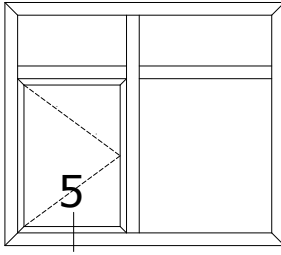
1044

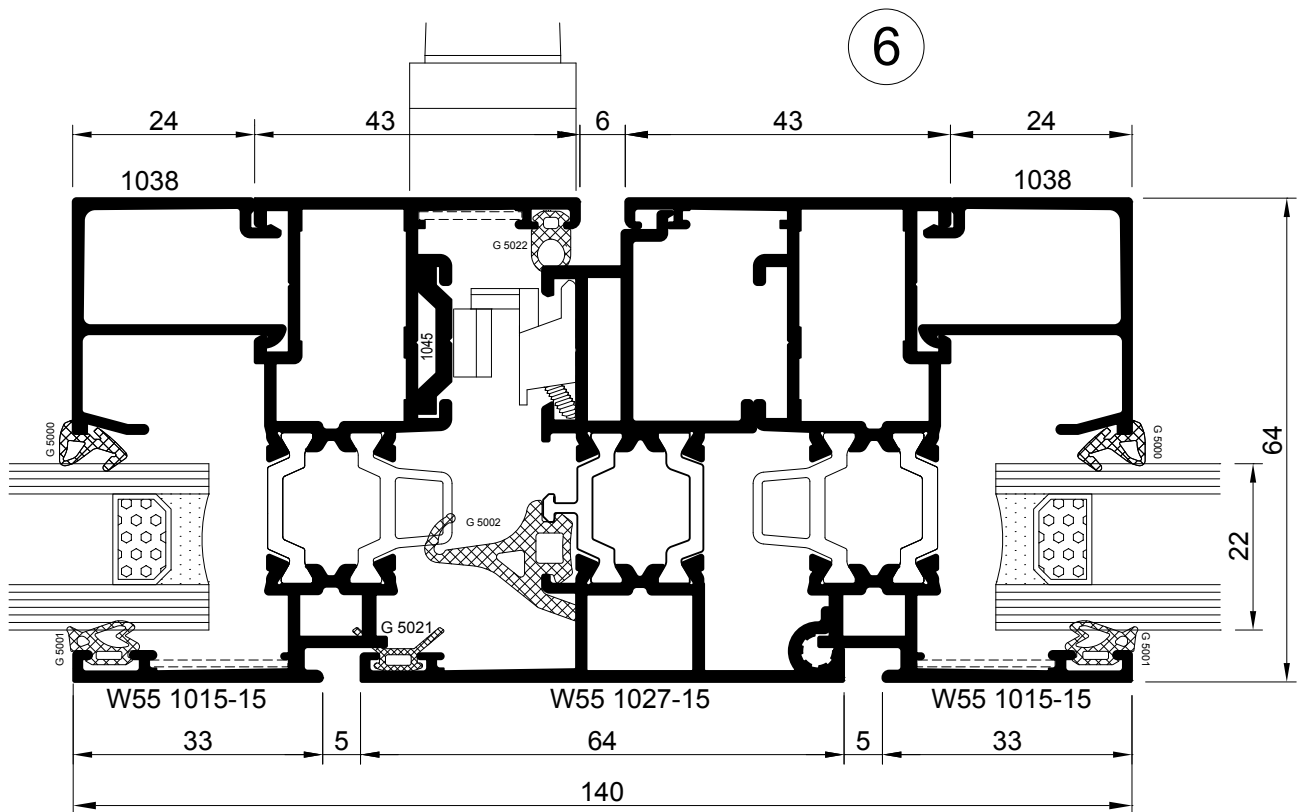
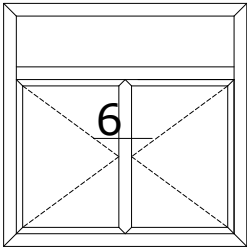


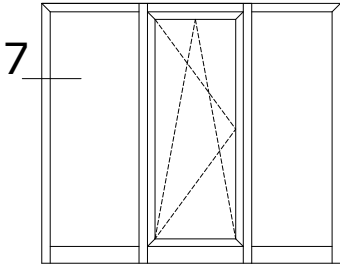
تصویر محصول Picture	کد محصول Piece No.	نوع متریال Material	مشخصات فنی Description	کارتن / مترایز Packet	
	EA-012	EPV/NBR	لاستیک داخلی ۲ میل Interior Glazing Gasket 2 mm	400 m/pk	
	EA-013		لاستیک لنگه Interior Overlap Gasket	545 m/pk	
	EA-014		لاستیک کله غازی Central Gasket	120 m/pk	
	EA-015		لاستیک پشت شیشه Exterior Glazing Gasket 3 mm	500 m/pk	
	EA-016		لاستیک داخلی ۵ میل Interior Glazing Gasket 5 mm	420 m/pk	
	EA-017		لاستیک داخلی ۴ میل Interior Glazing Gasket 4 mm	450 m/pk	
	EA-018		لاستیک داخلی ۳ میل Interior Glazing Gasket 3 mm	580 m/pk	
	EA-019		لاستیک پشت شیشه خارجی بلند ۳ میل Exterior Glazing Gasket With Flap 3 mm	250 m/pk	
	EA-020		لاستیک پشت شیشه داخلی بلند ۴ میل Interior Glazing Gasket With Flap 4 mm	170 m/pk	
	EA-021		لاستیک زهوار لنگه مخفی Exterior Glazing Gasket For Hidden Sash	150 m/pk	
	EA-023		لاستیک لنگه Exterior Overlap Gasket	800 m/pk	
	EA-024		لاستیک لنگه Exterior Overlap Gasket	500 m/pk	



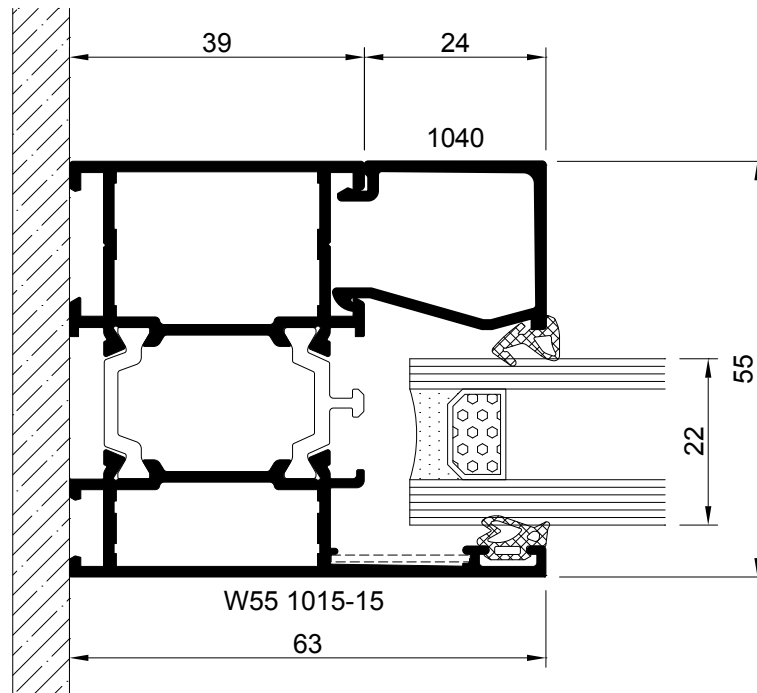


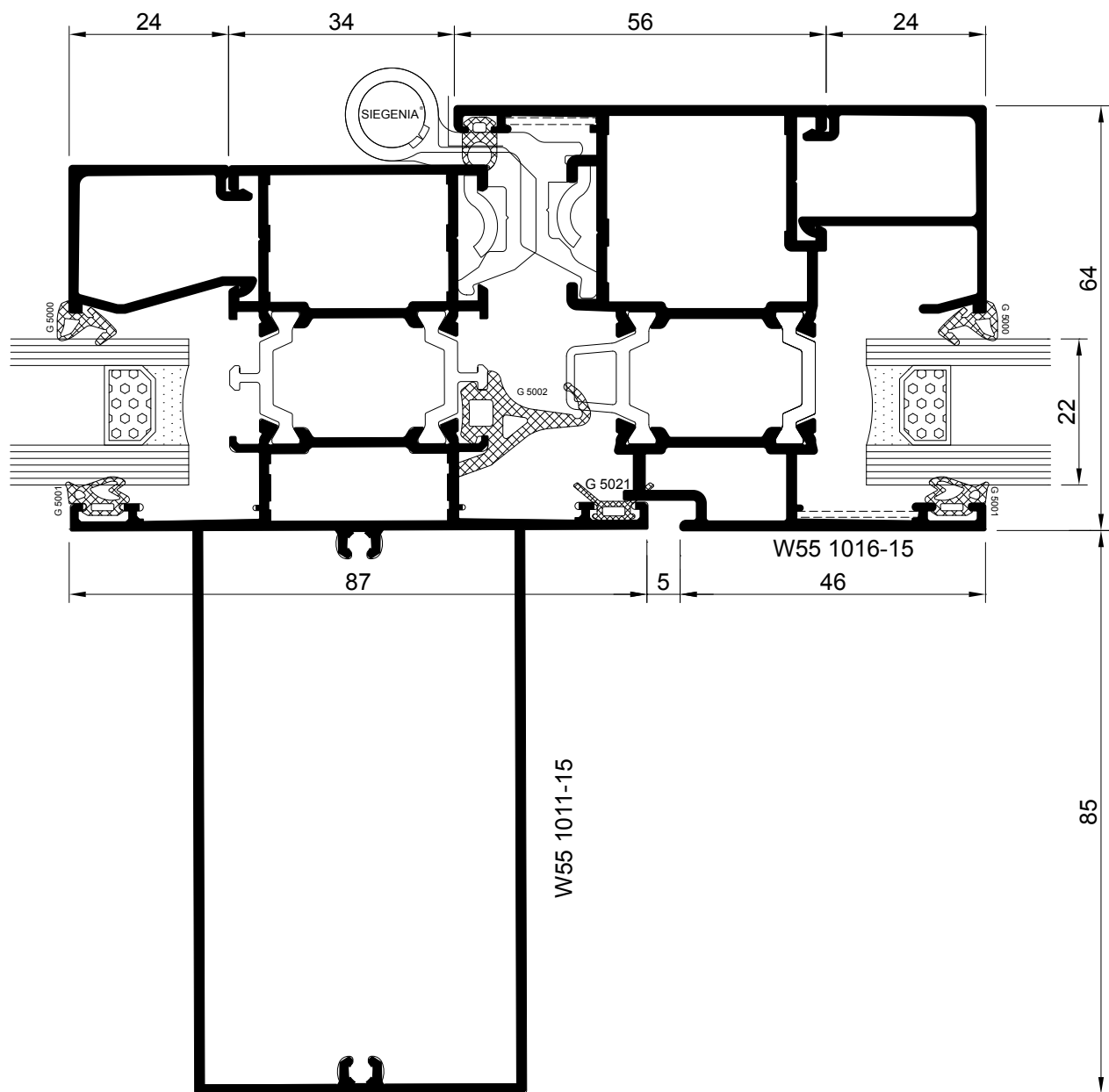
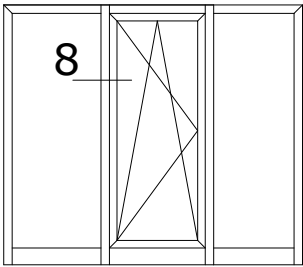


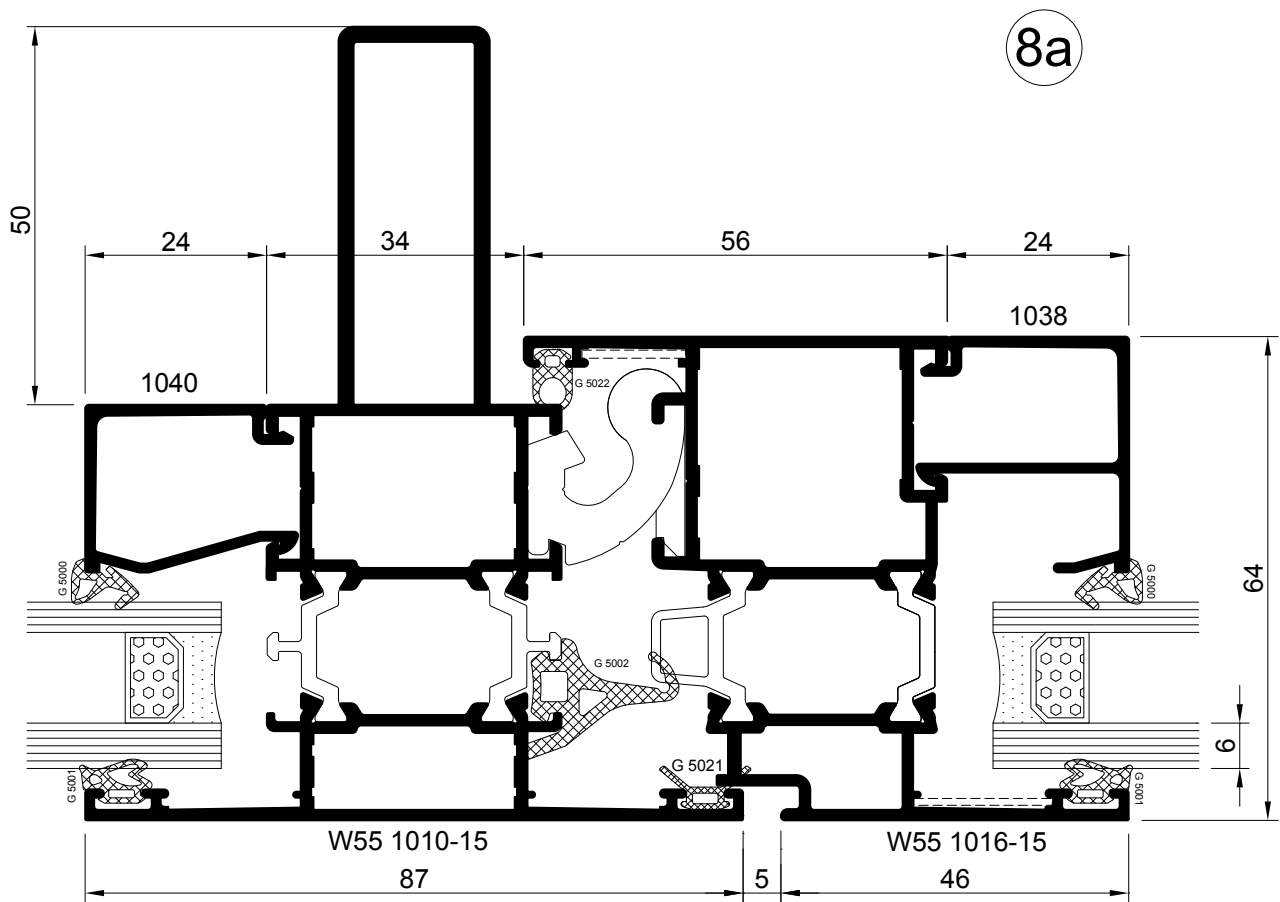
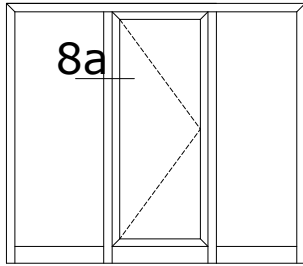


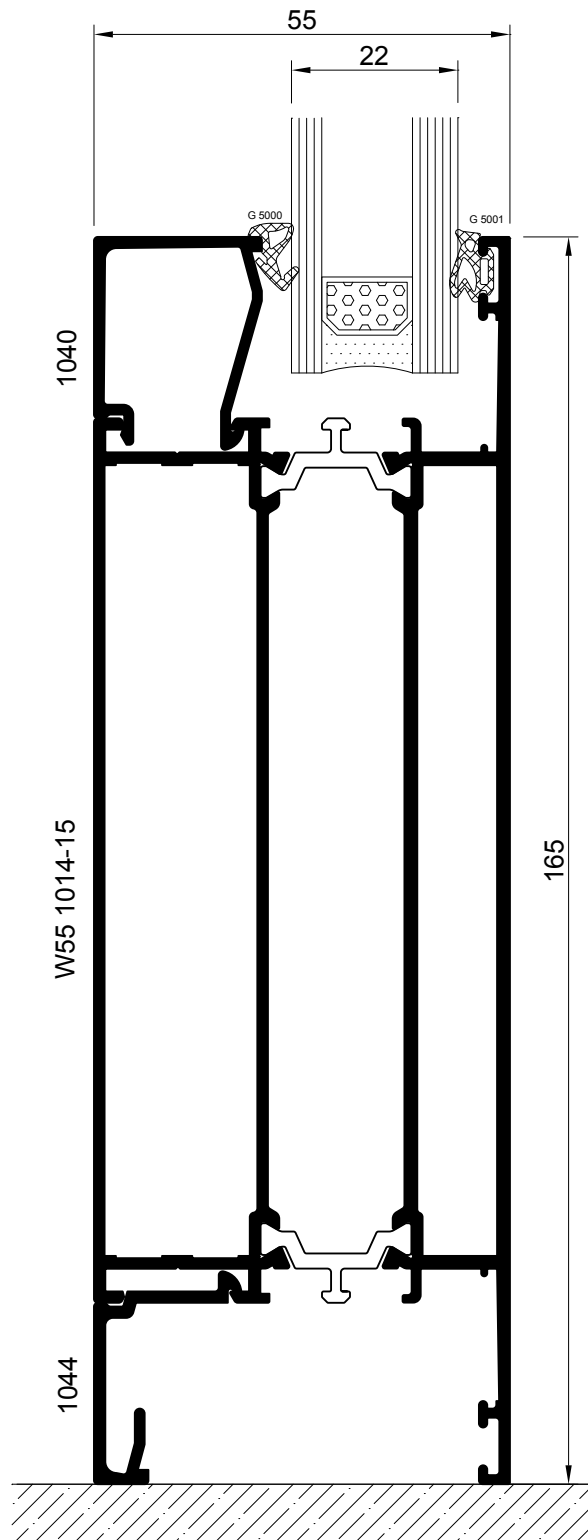
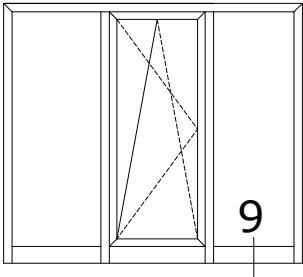


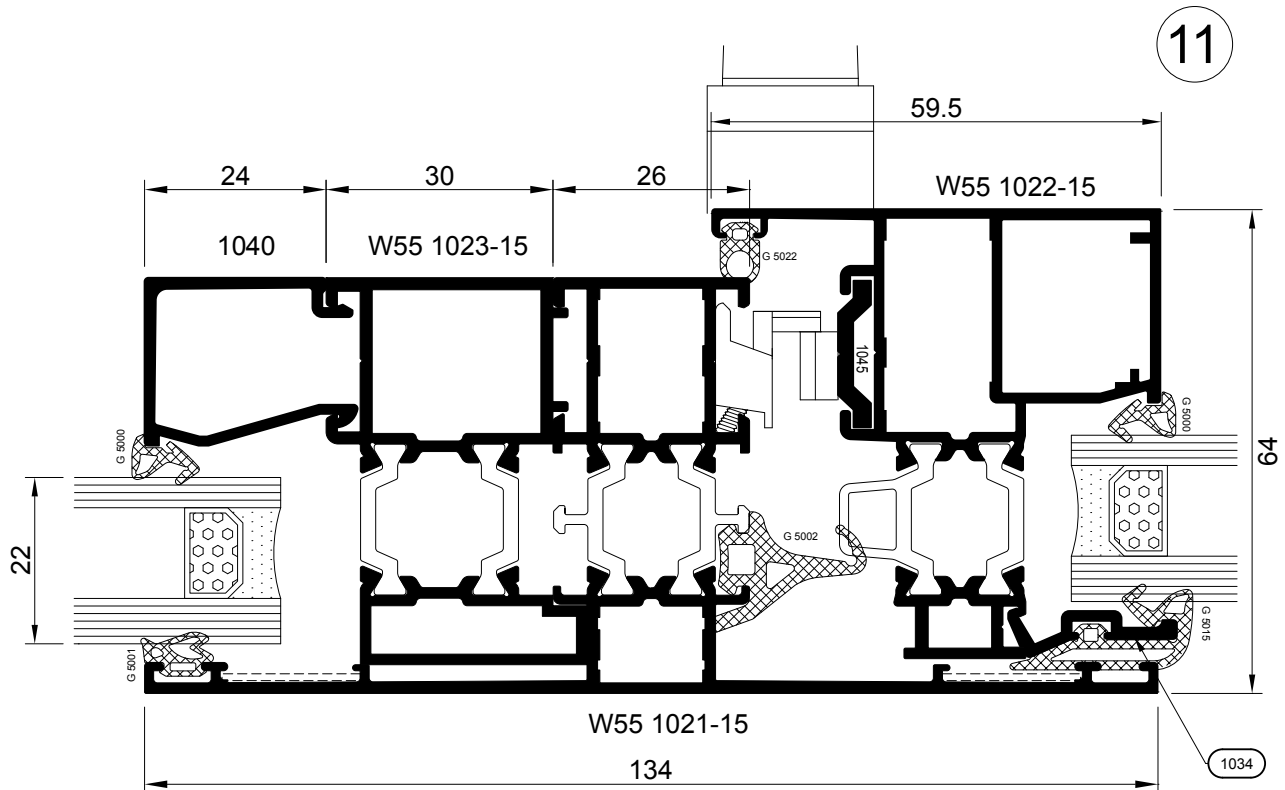
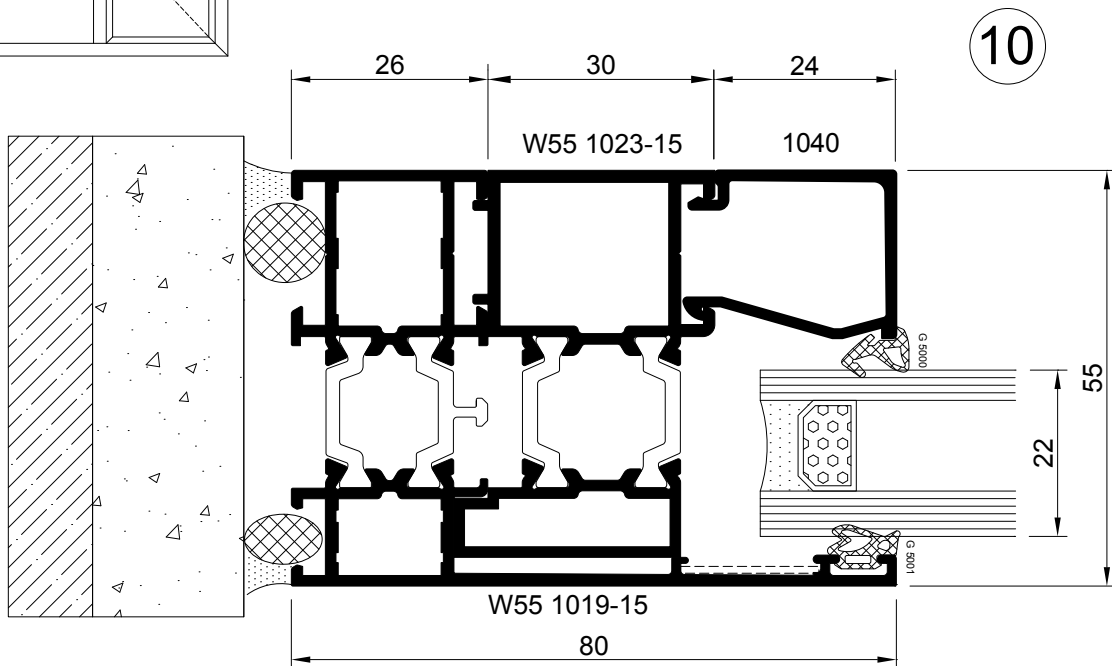
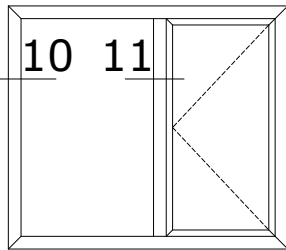
7

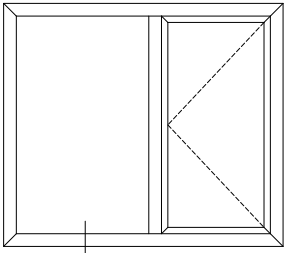




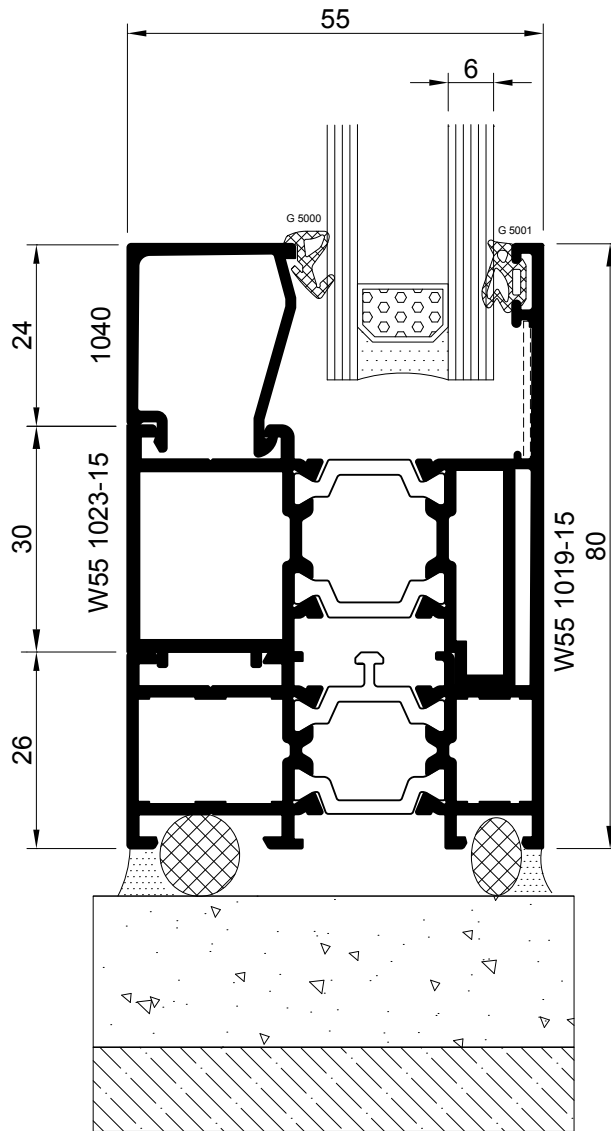




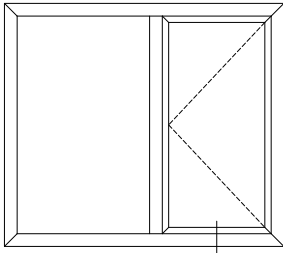




12

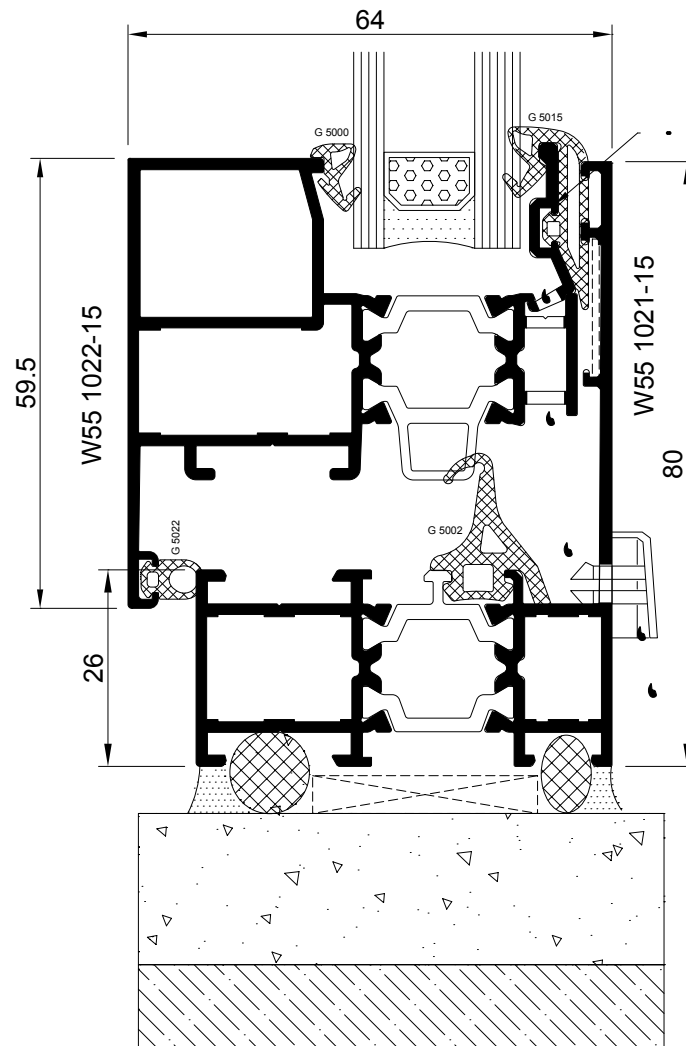


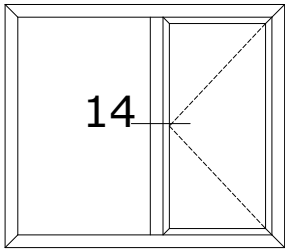
12



13

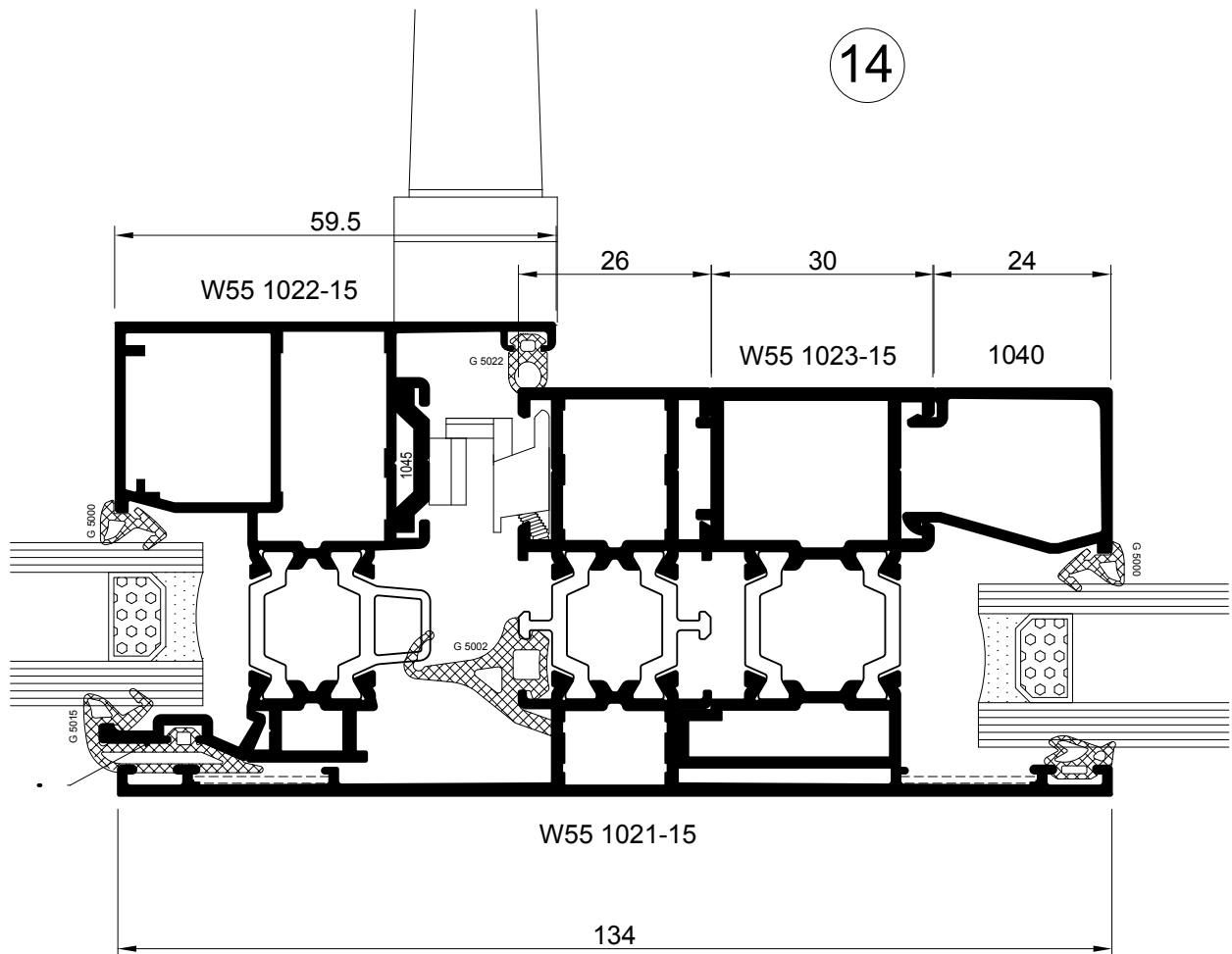
13

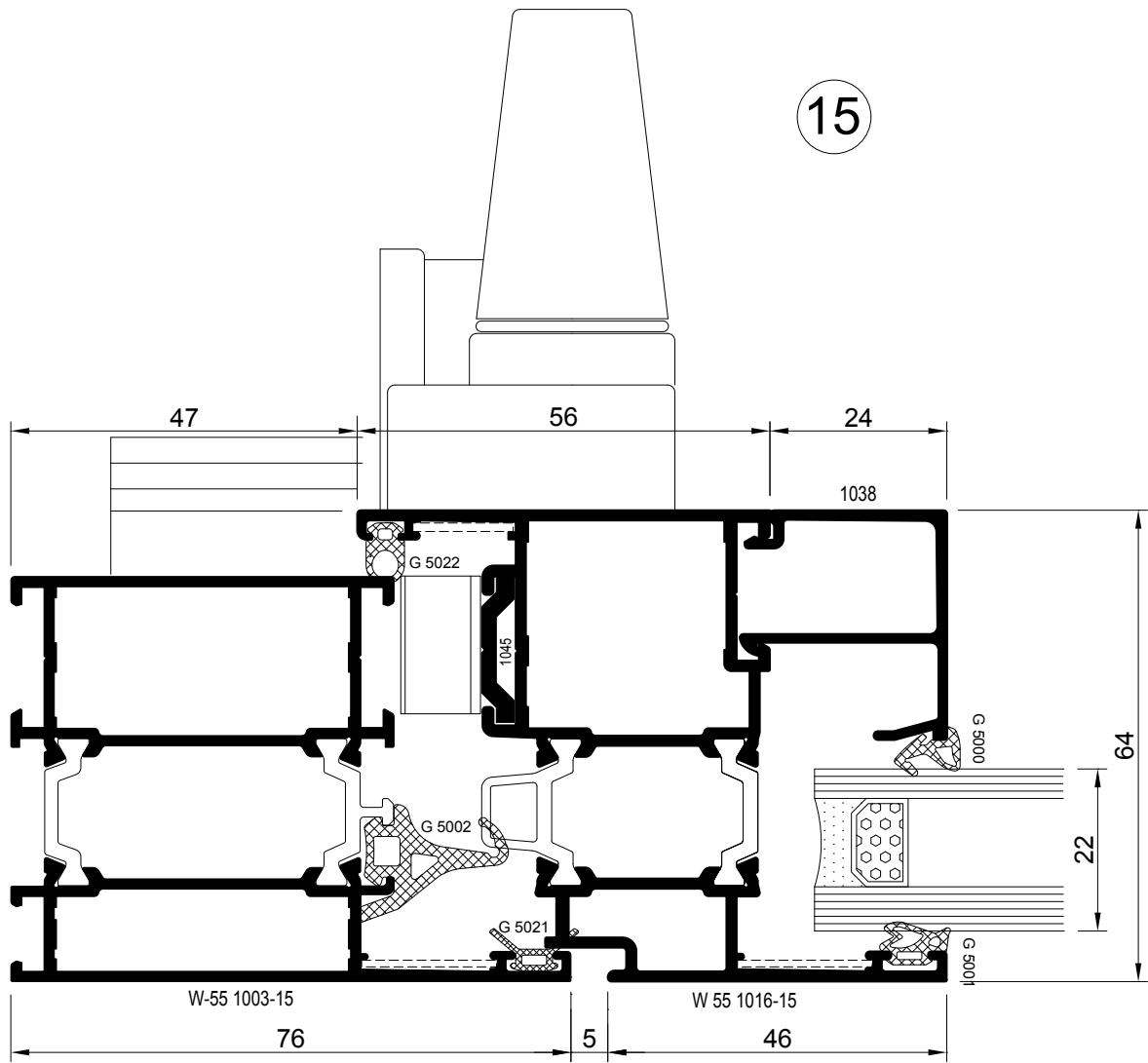
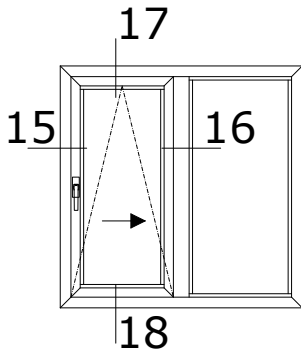


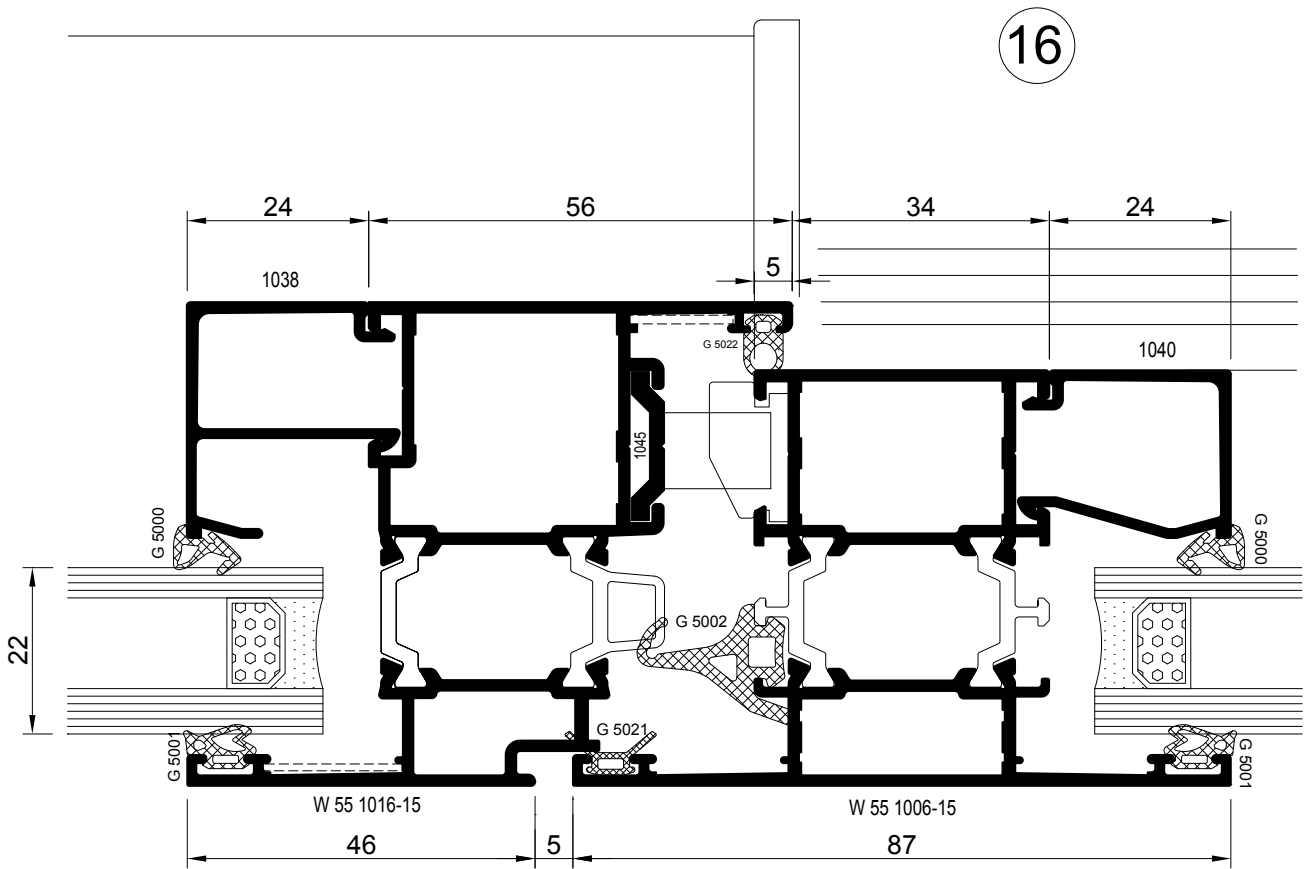
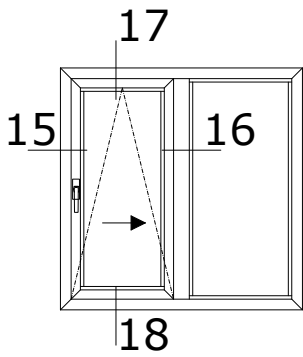


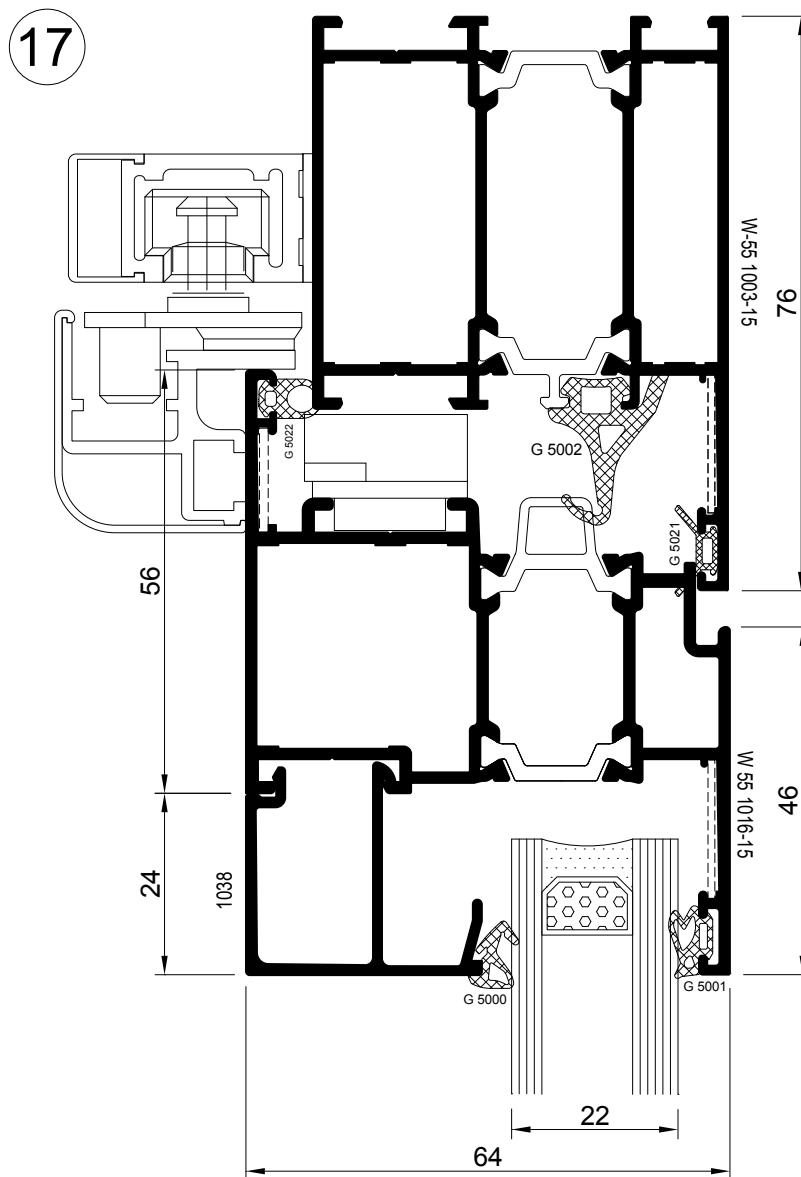
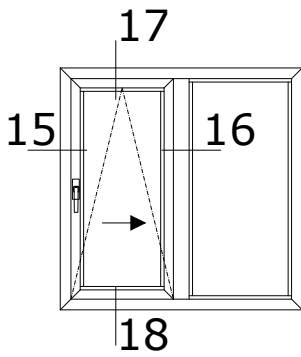
14

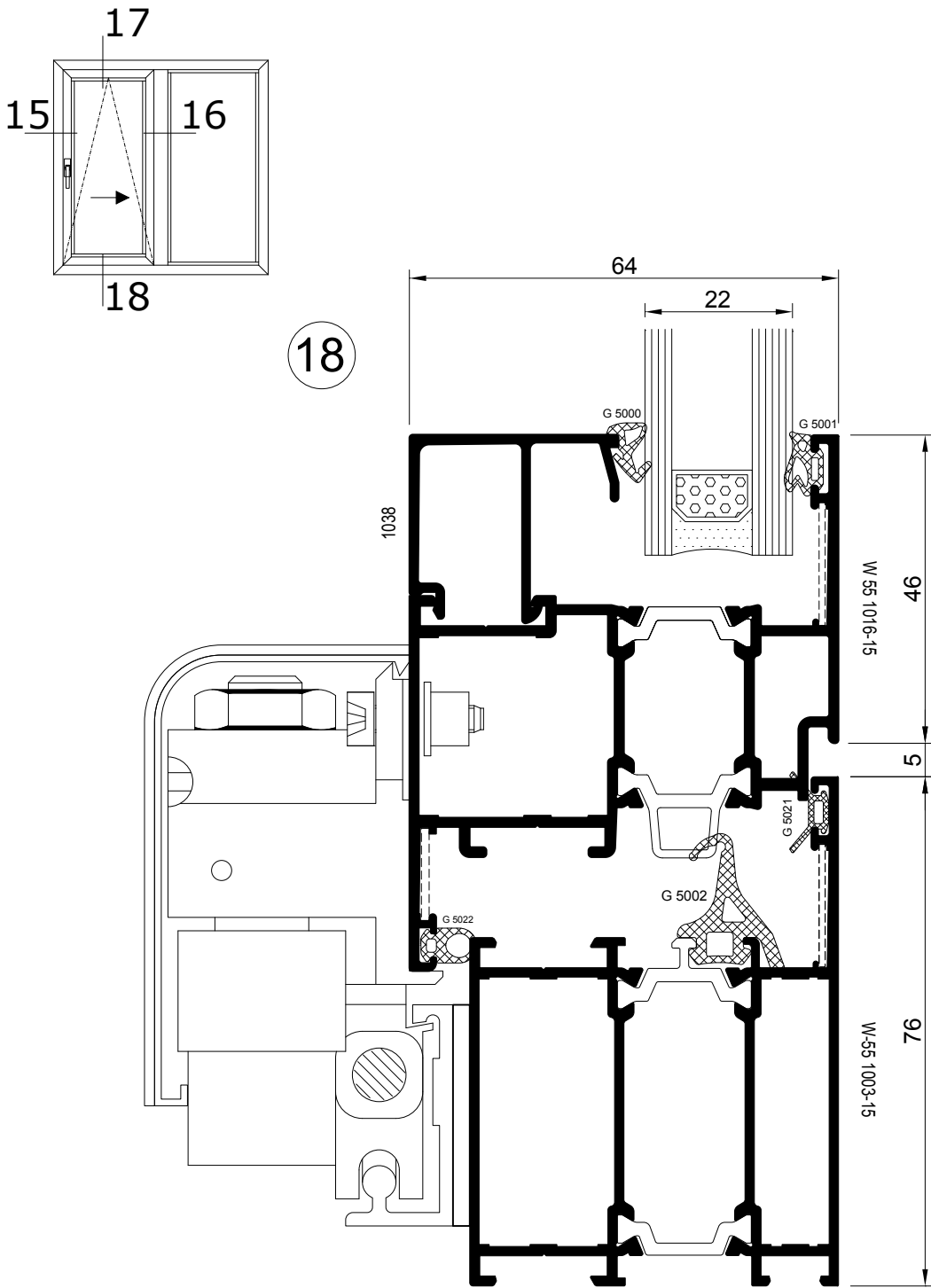
14

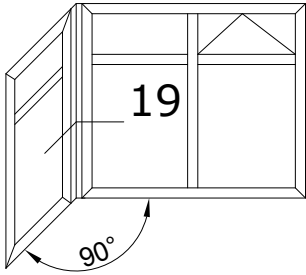




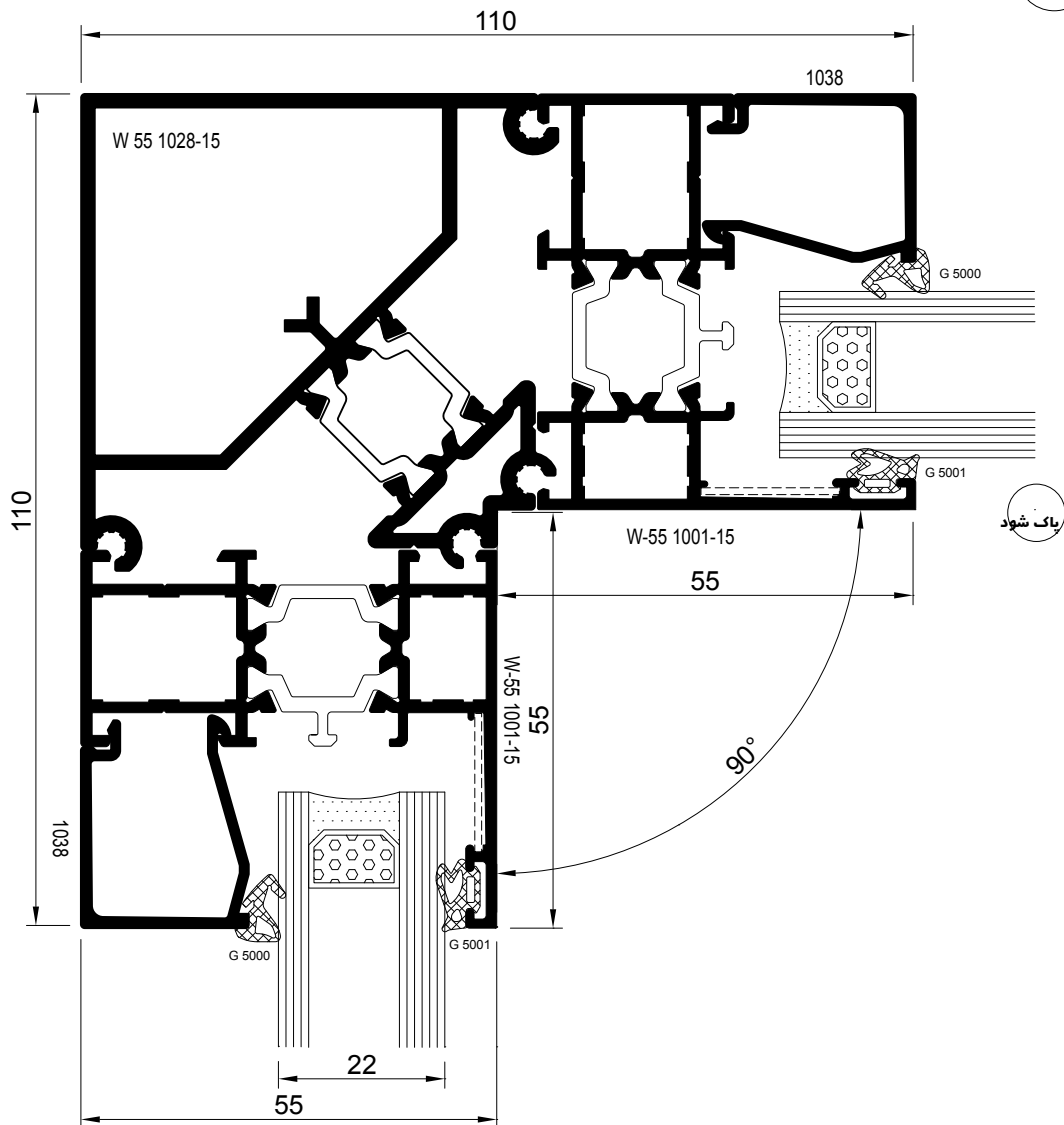


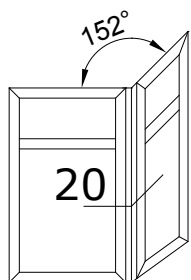




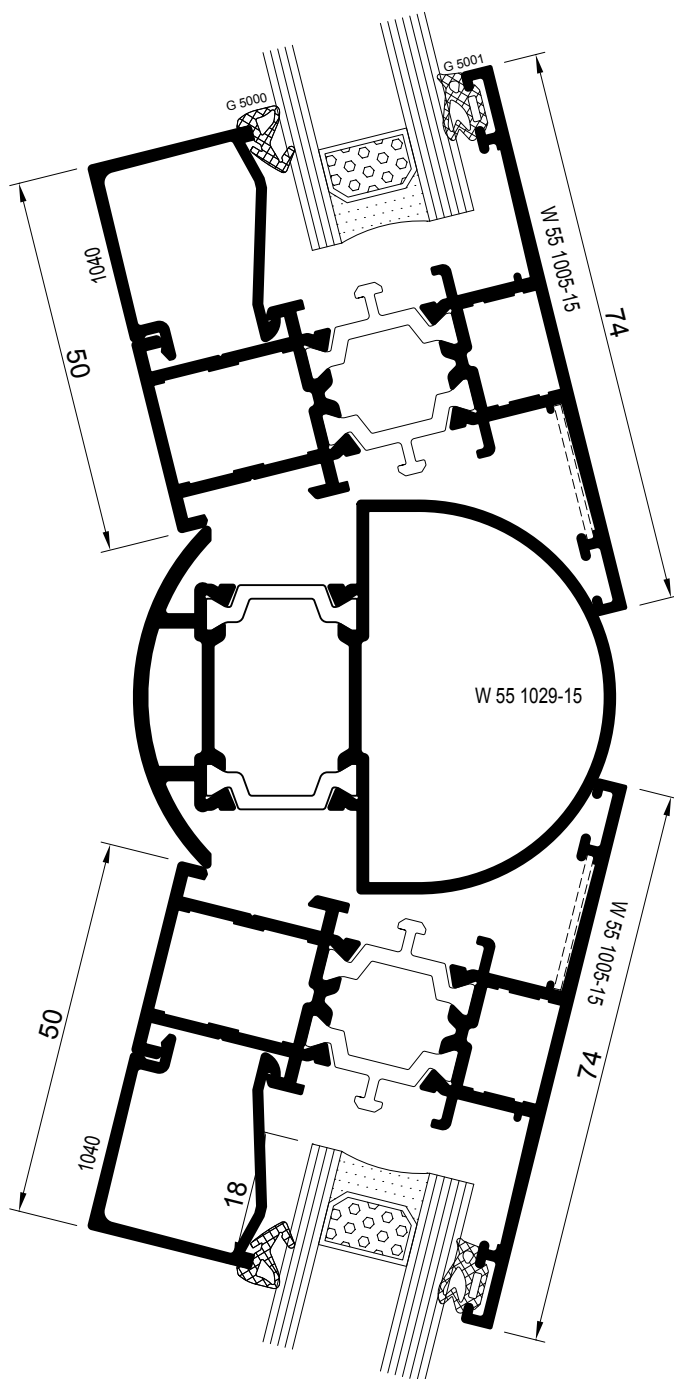


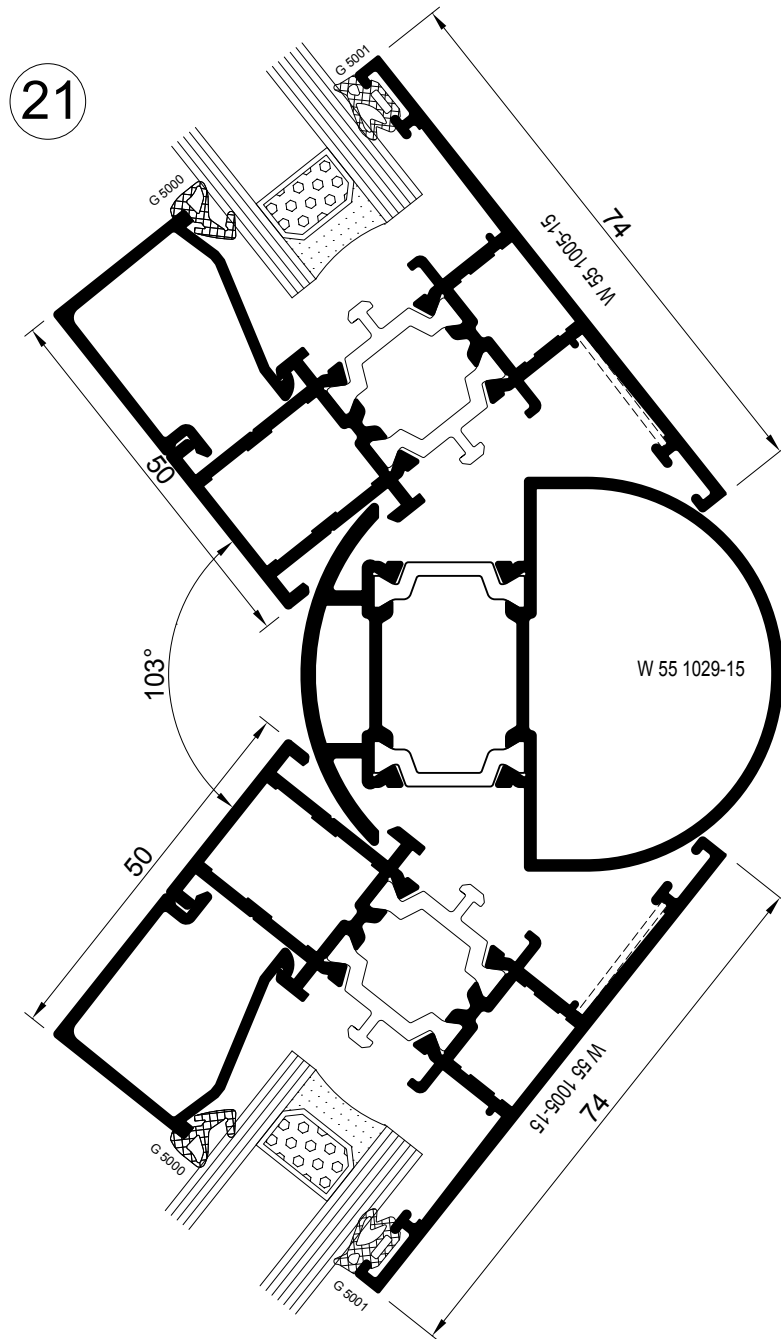
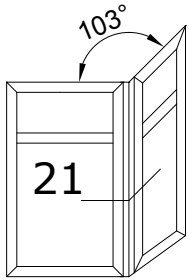
19

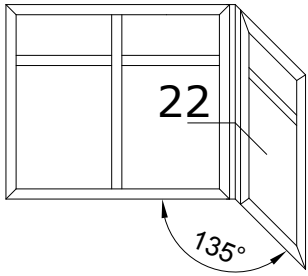




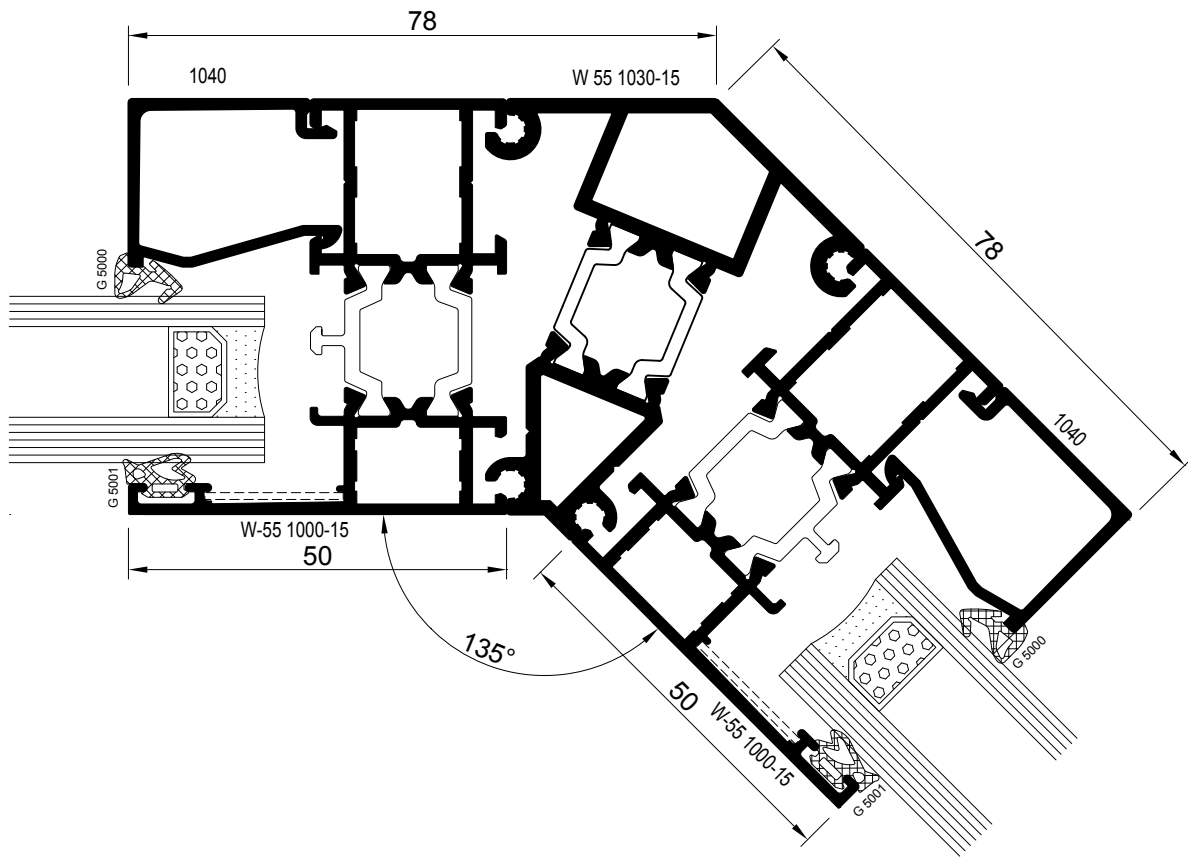
20

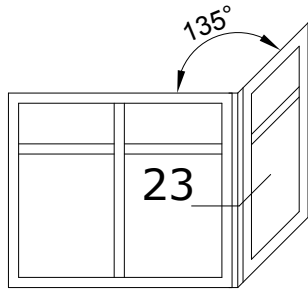




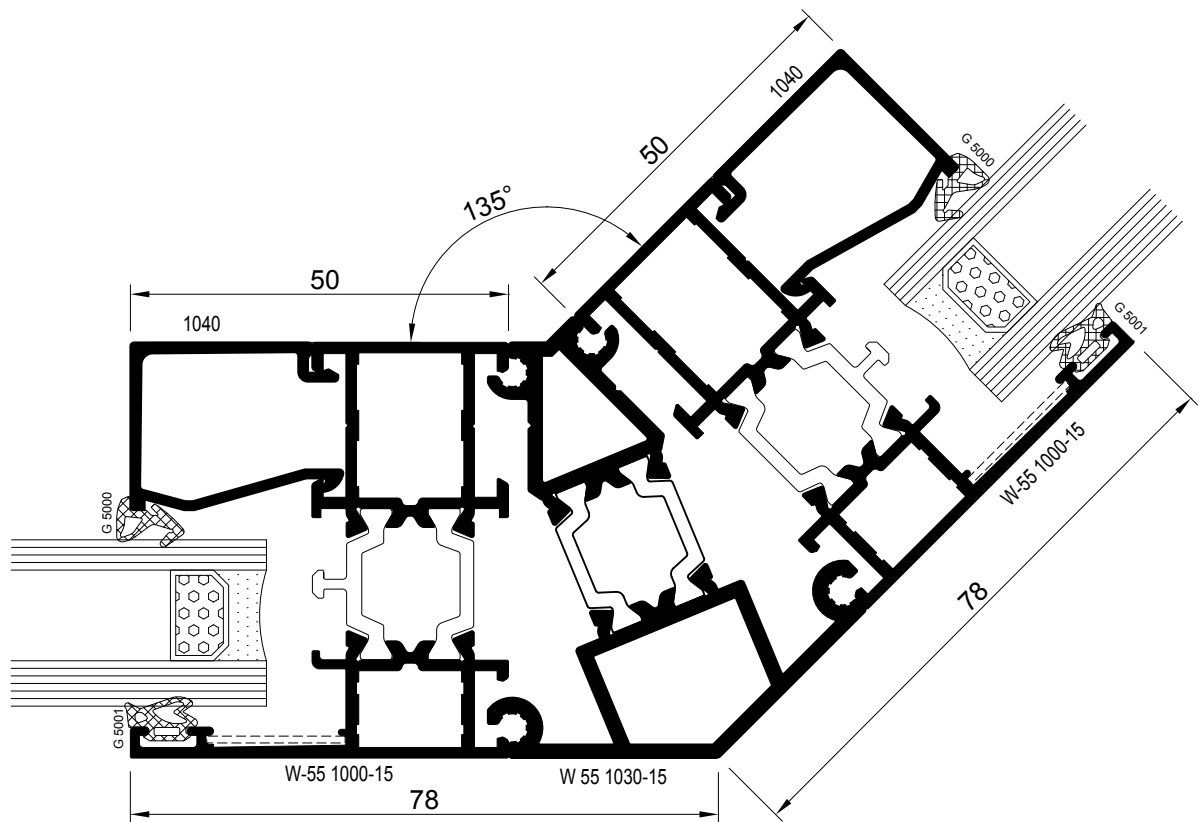


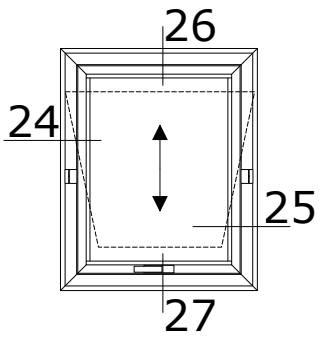
22



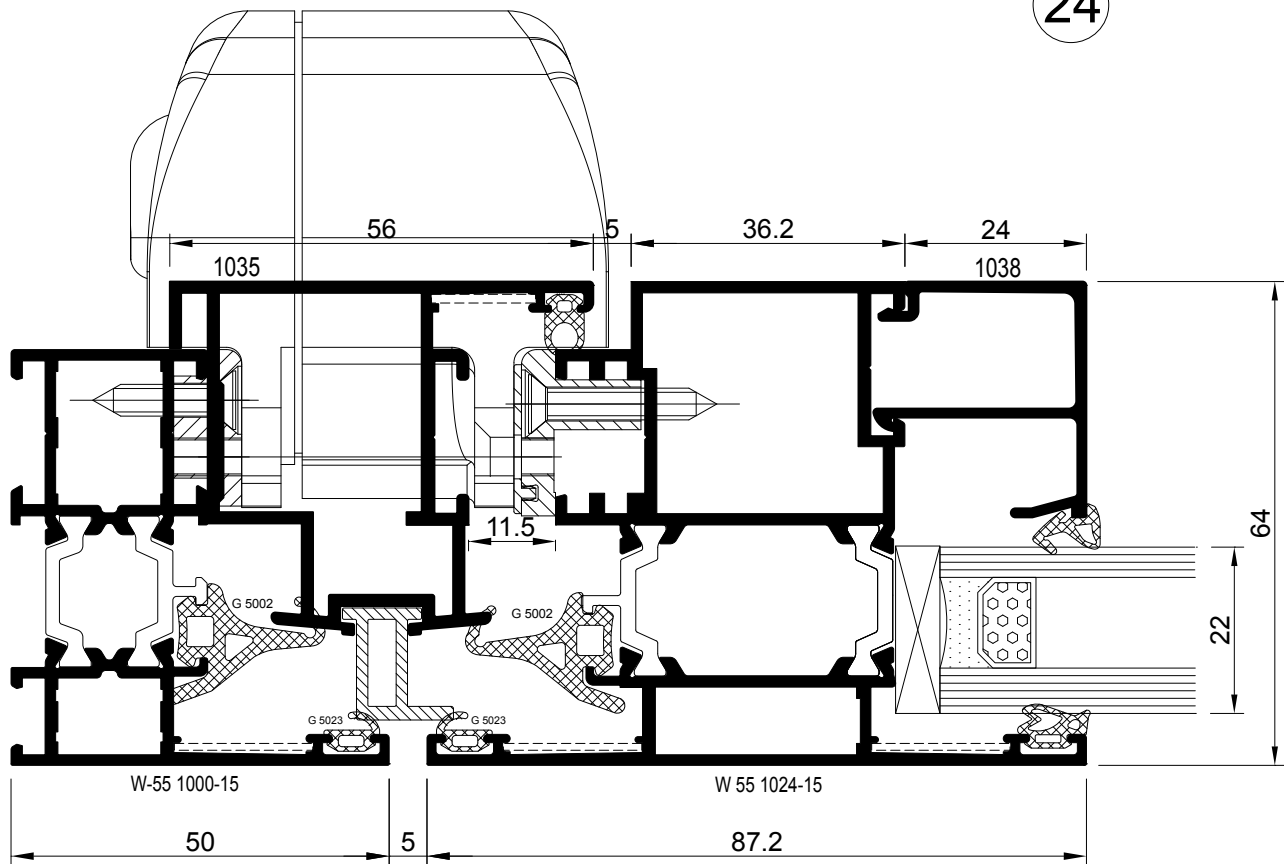


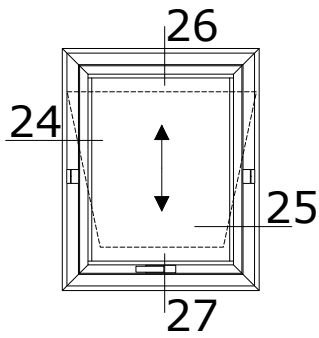
23



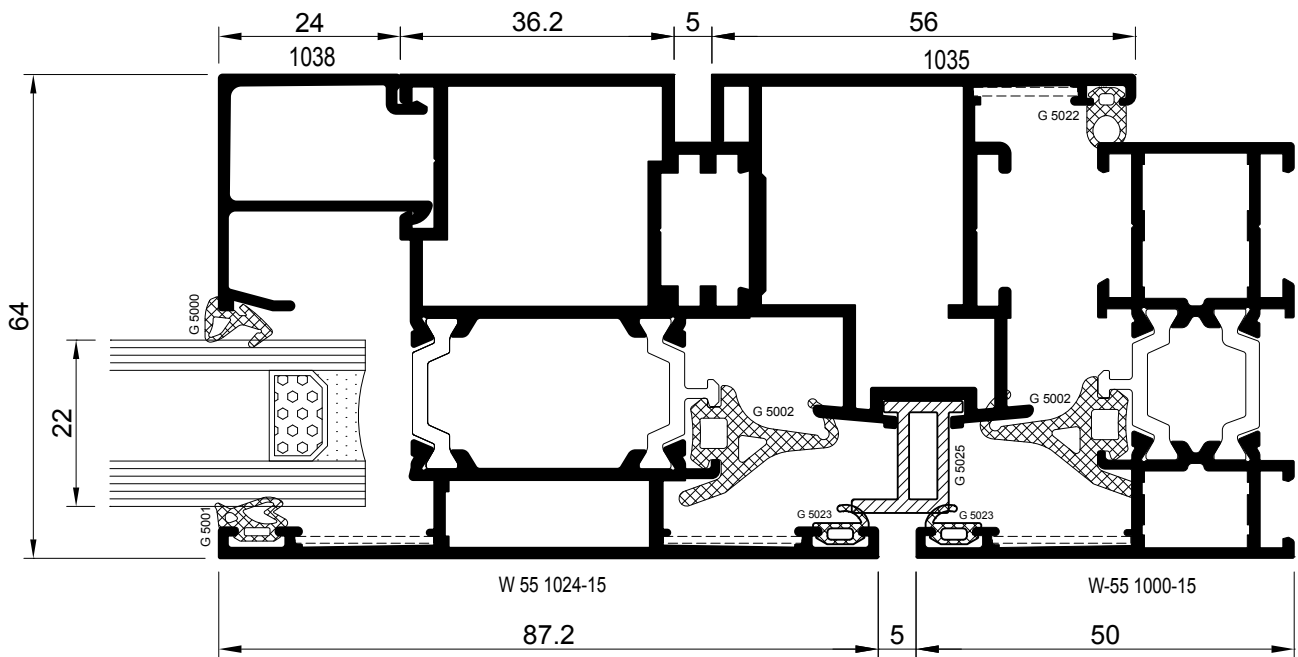


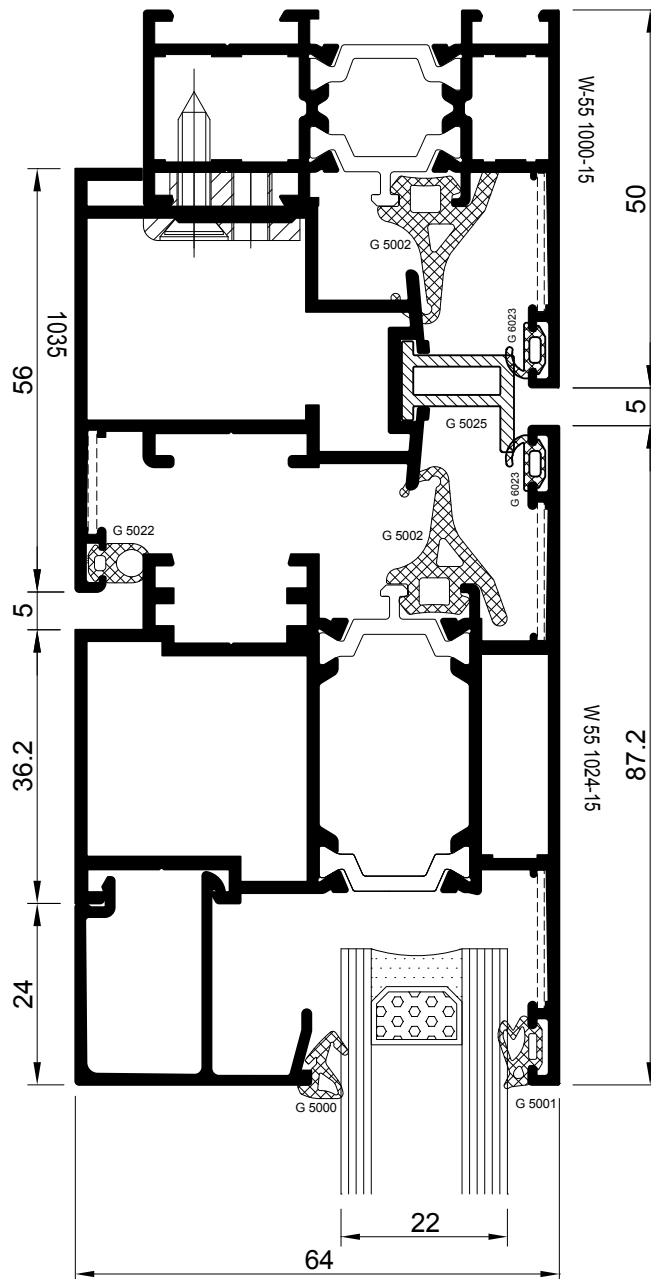
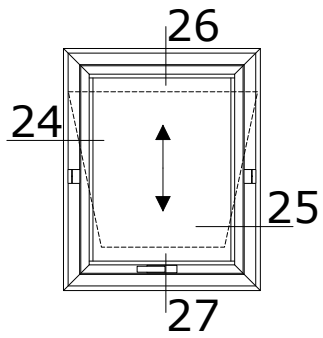
24



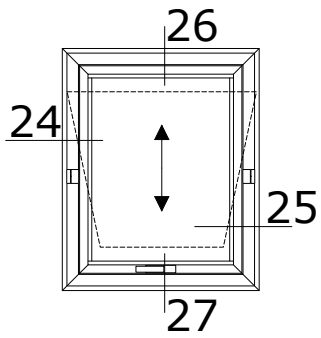


25

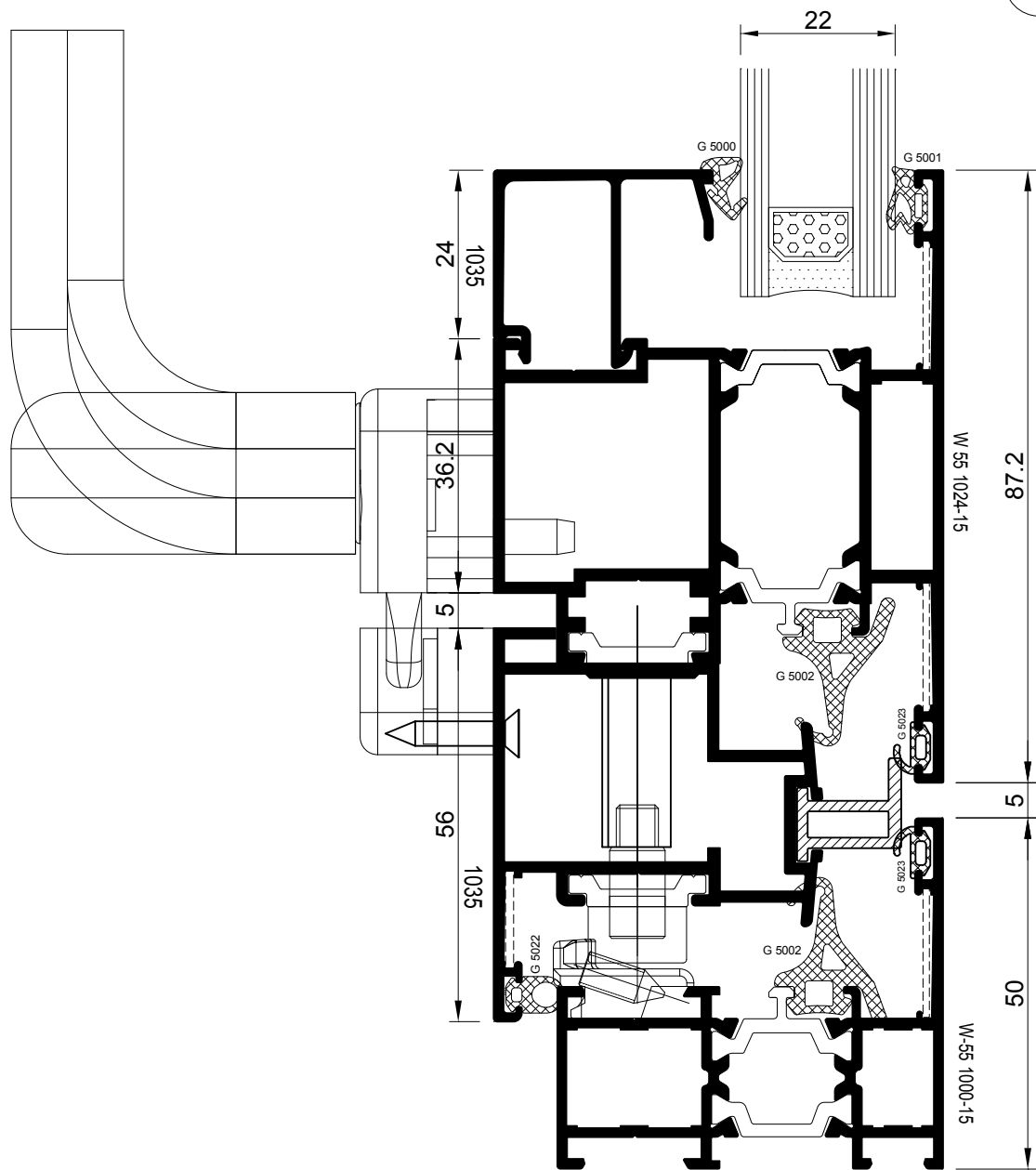




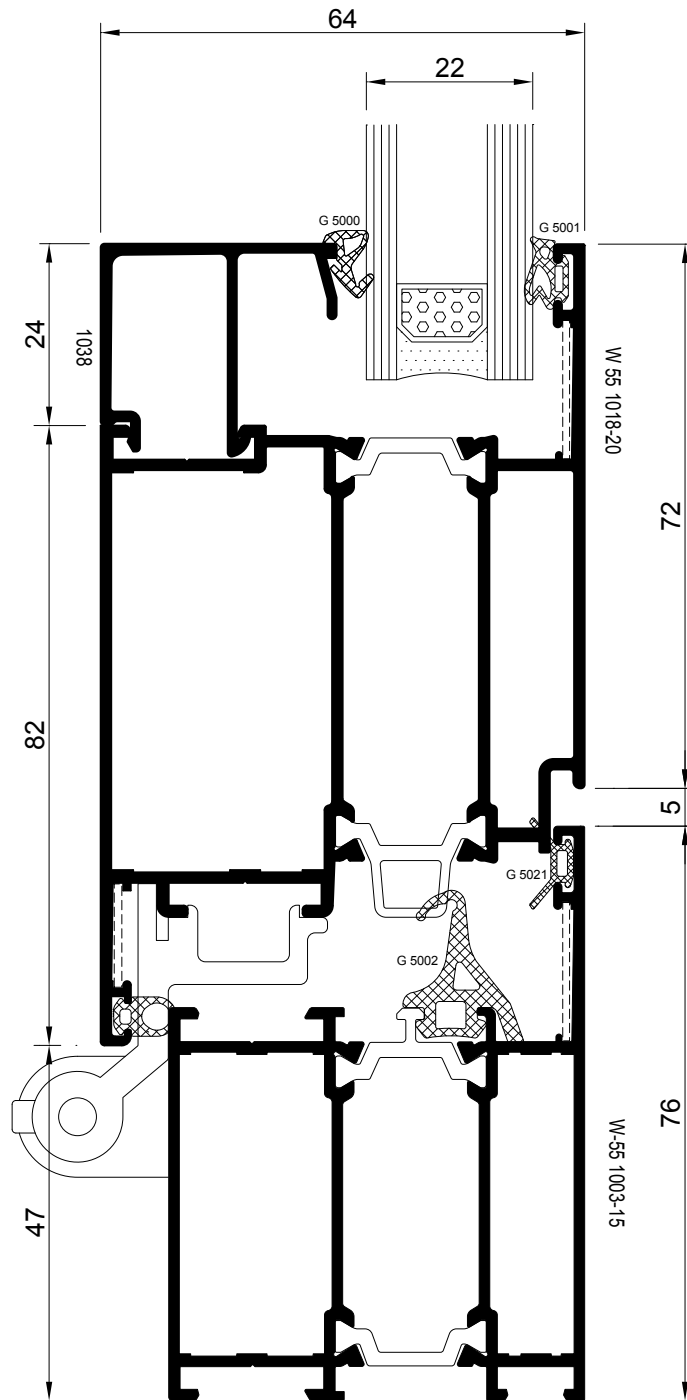
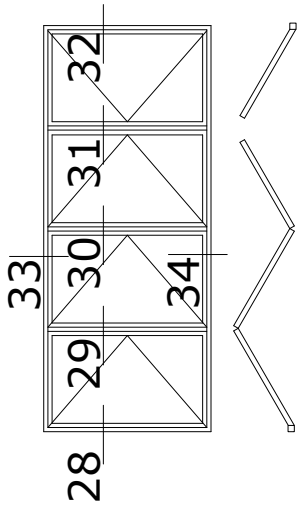
26

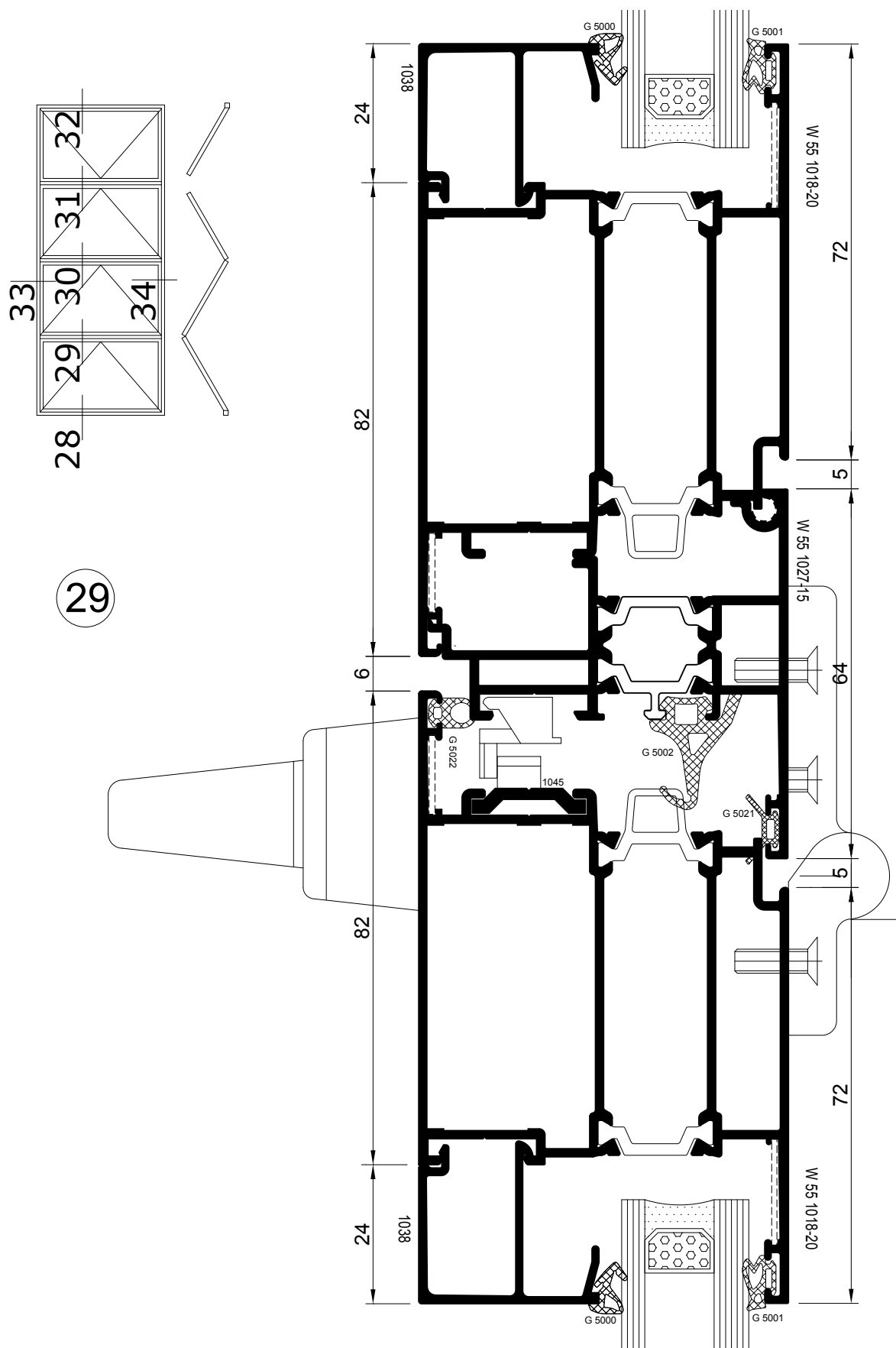


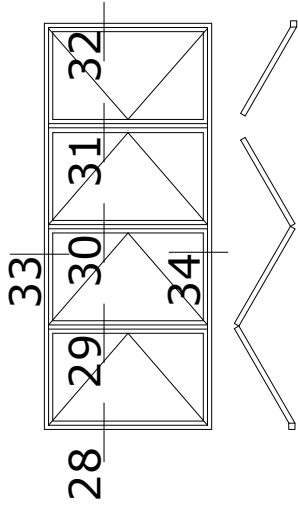
27



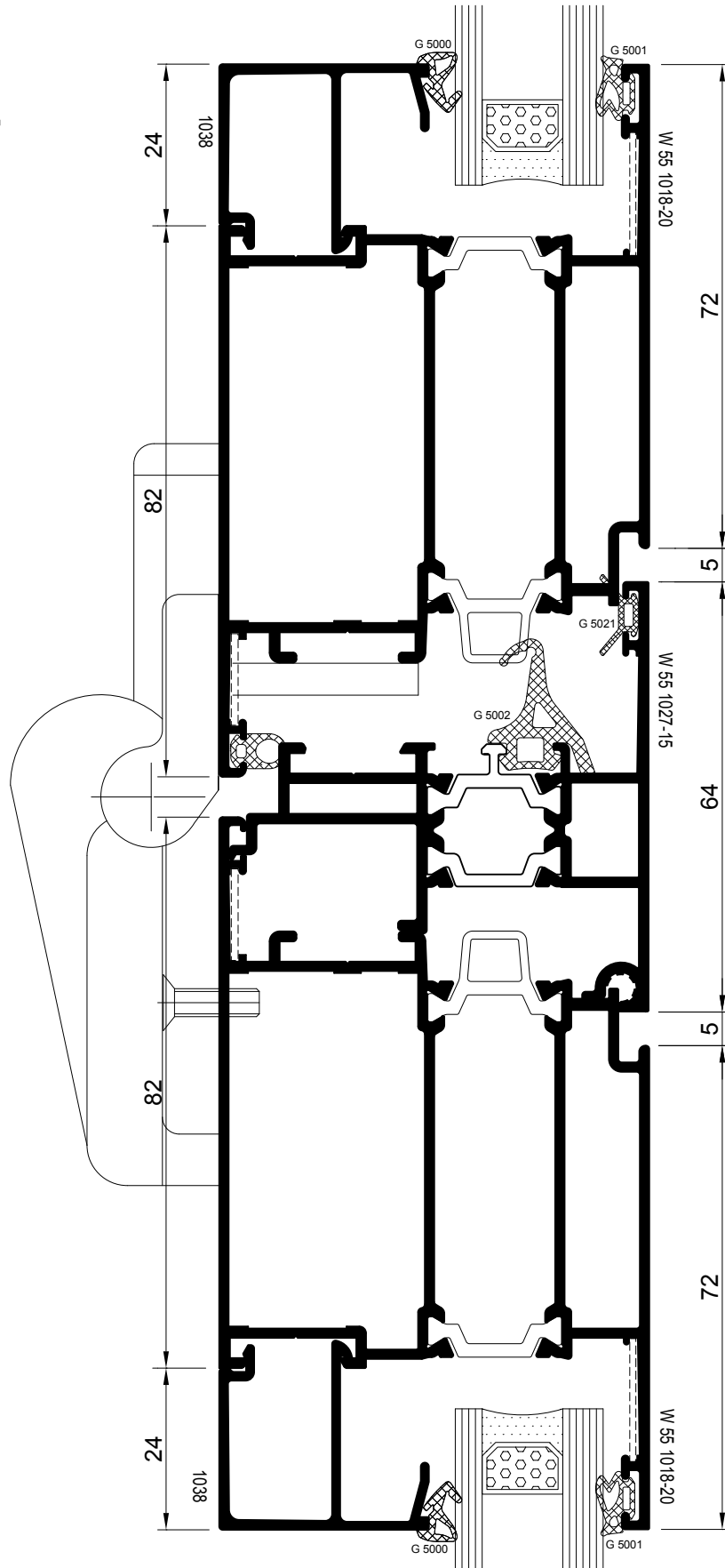
28

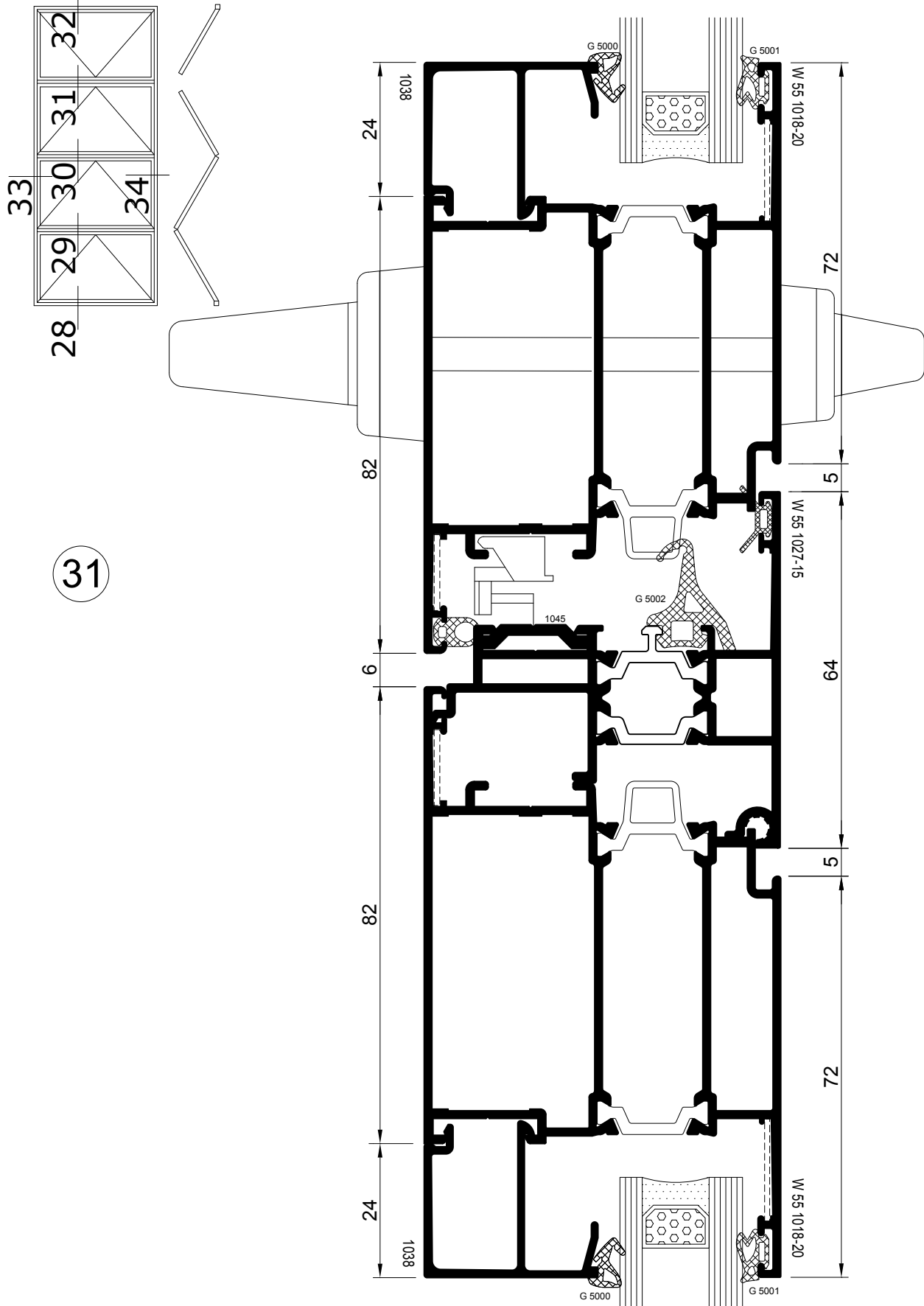


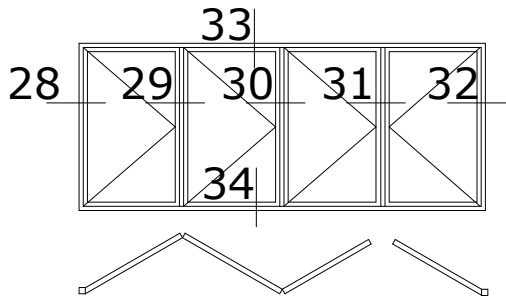




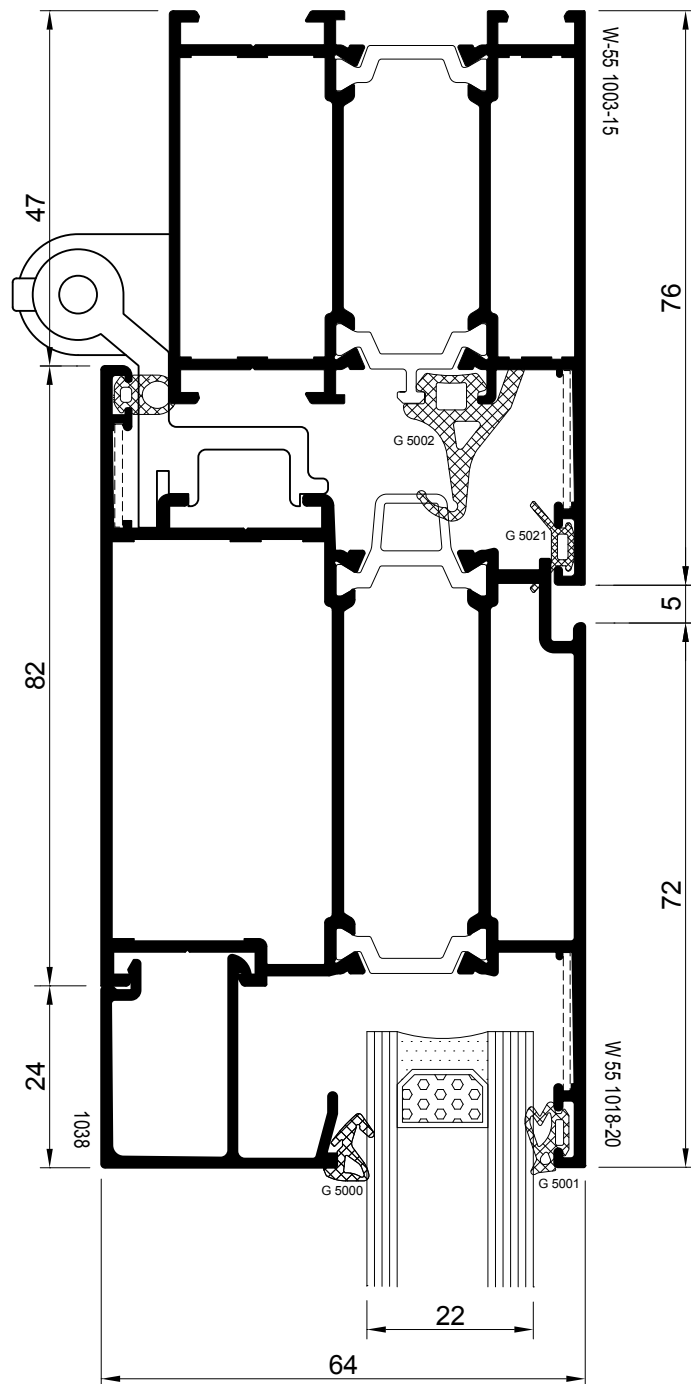
30

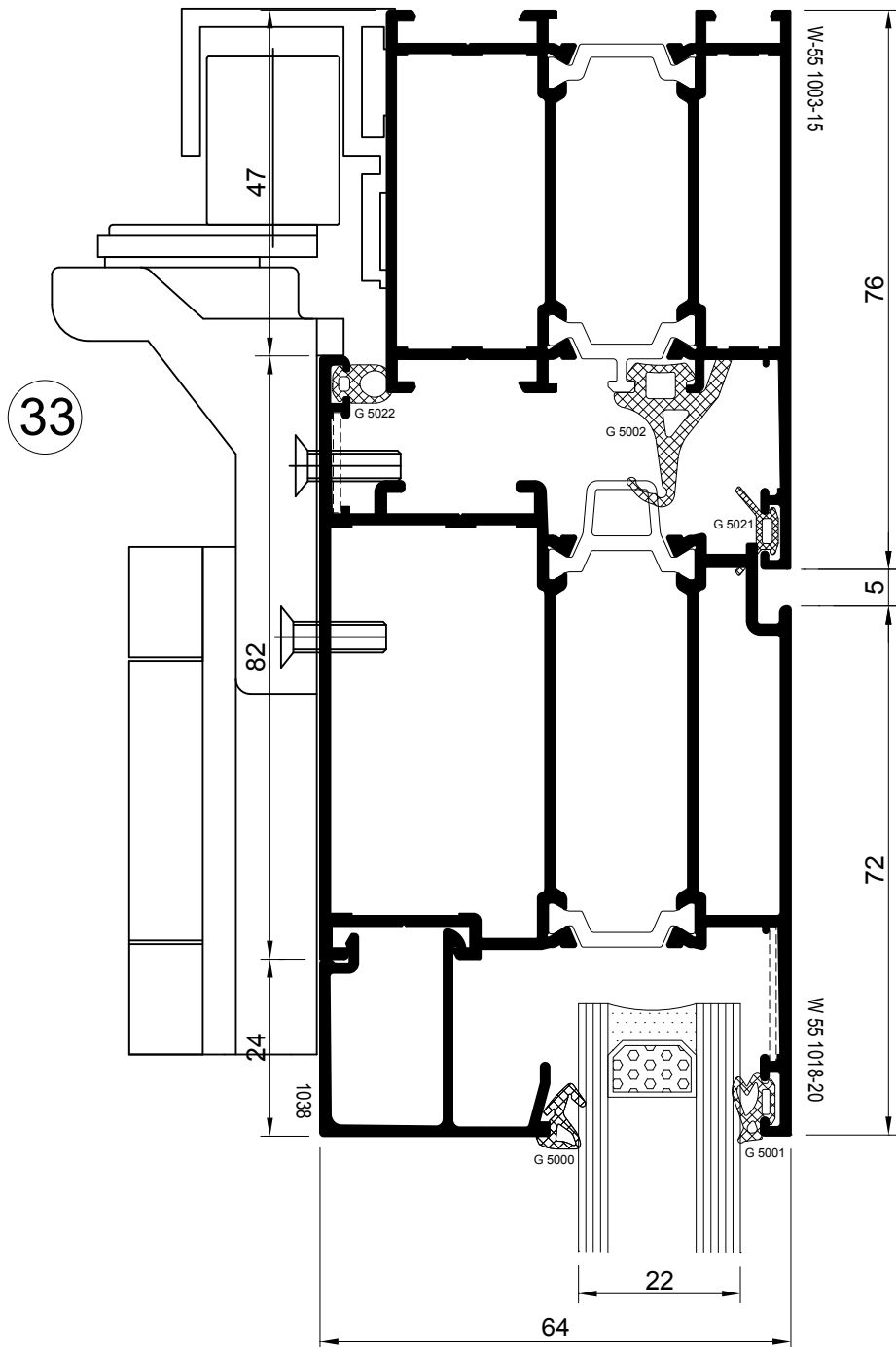
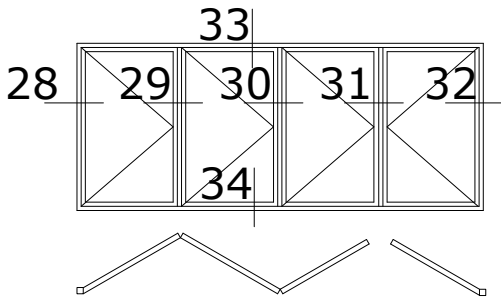


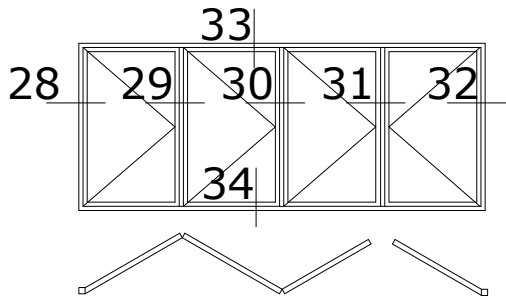




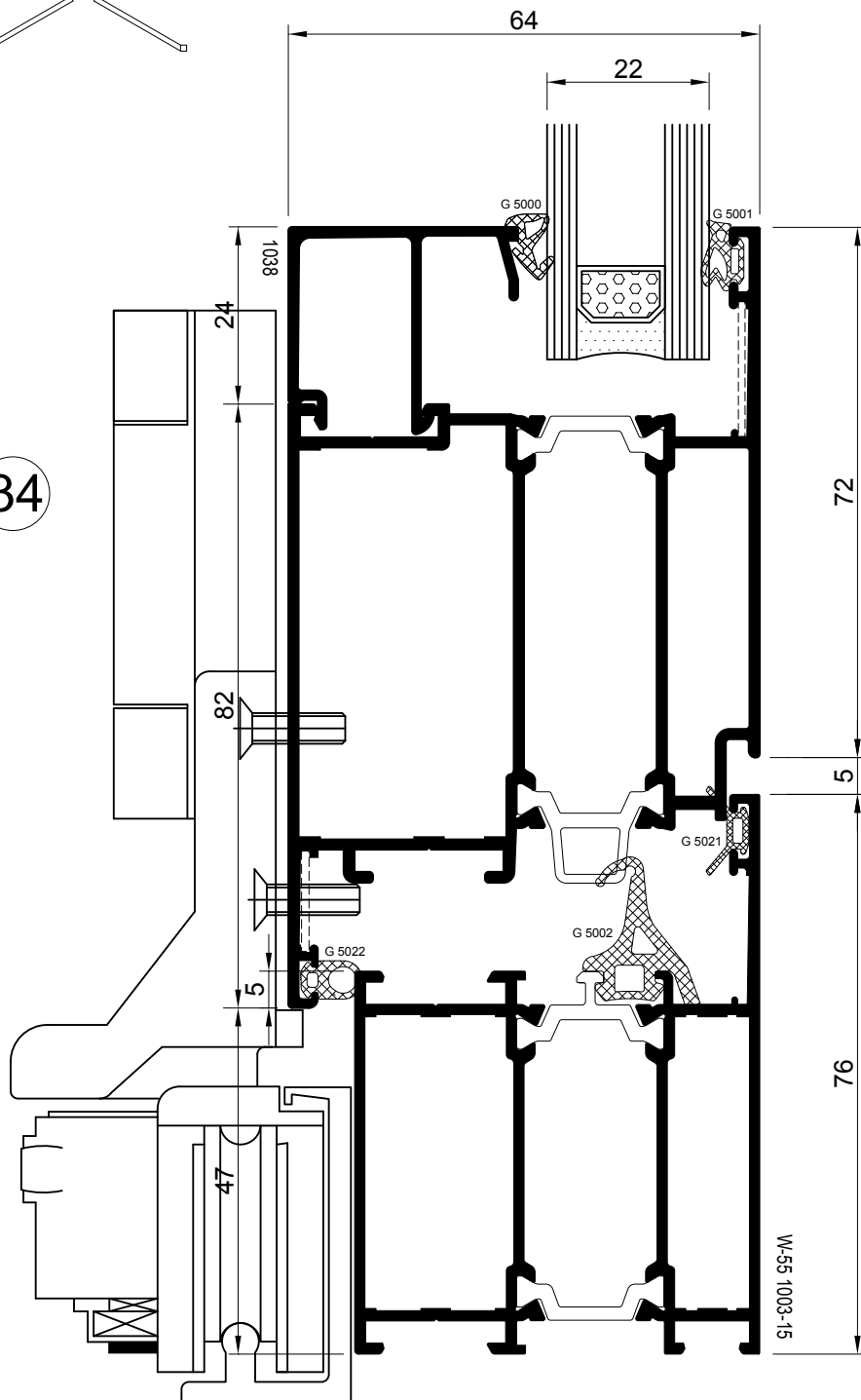
32

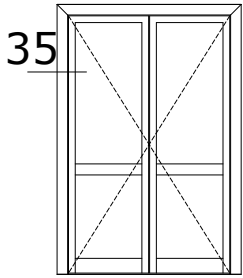




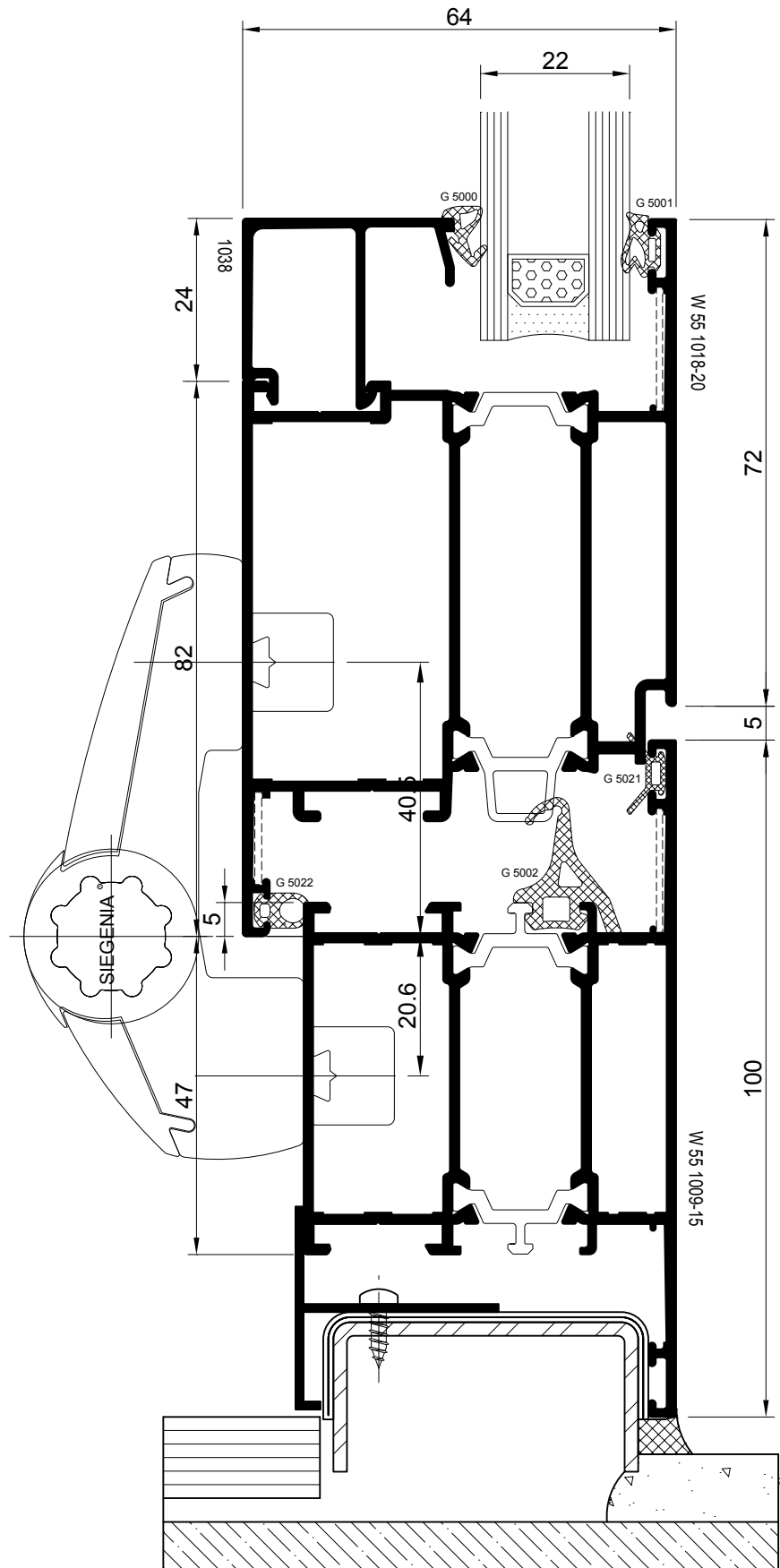


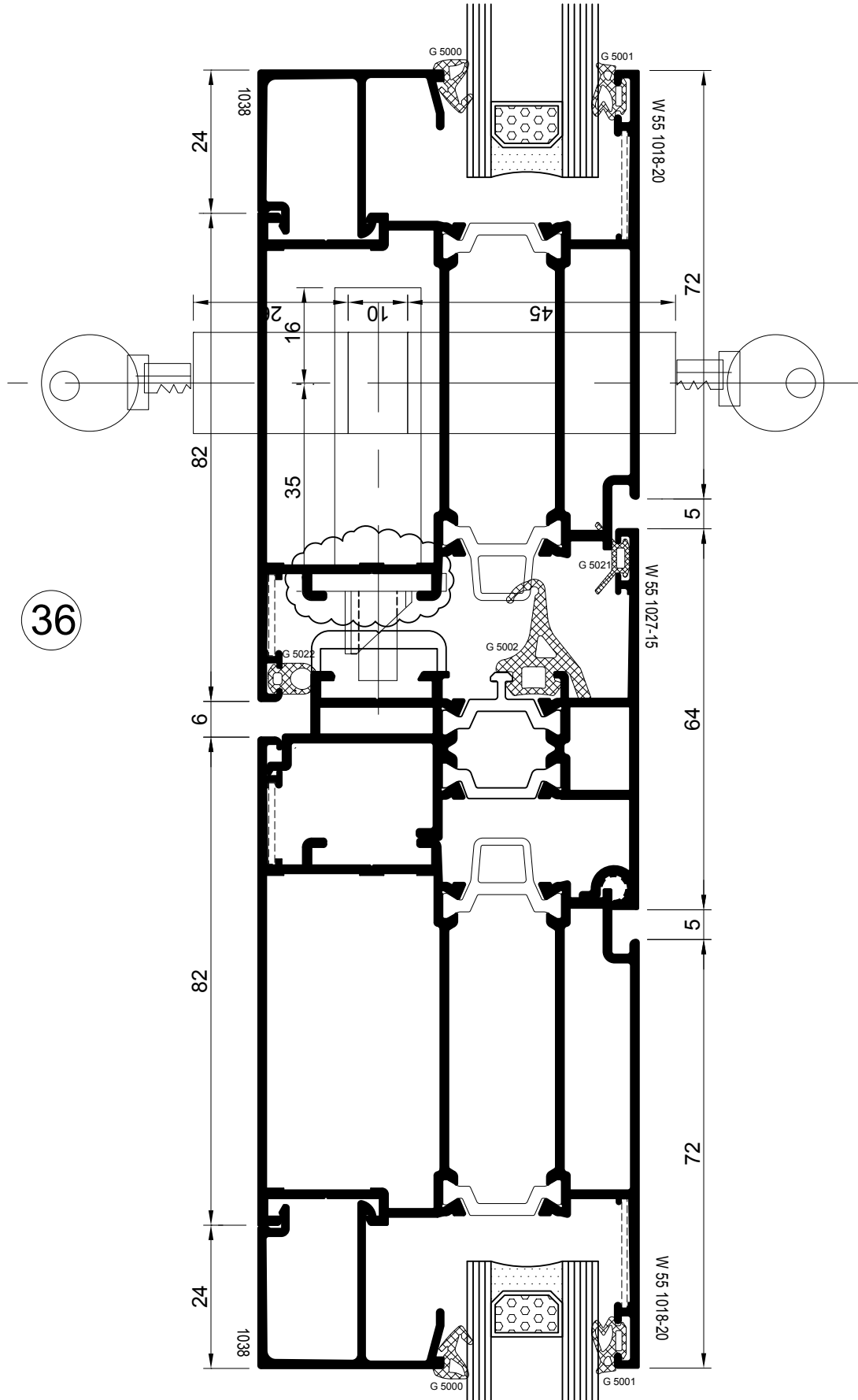
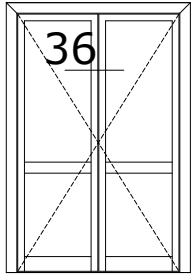
34

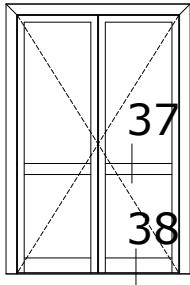




35

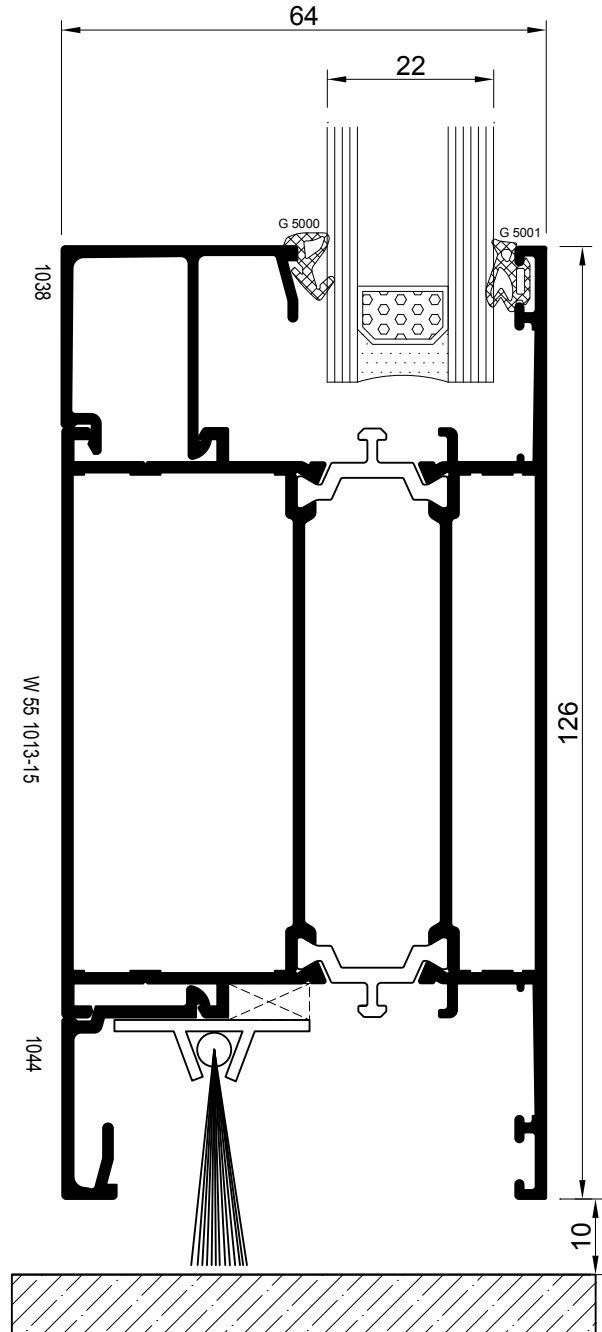
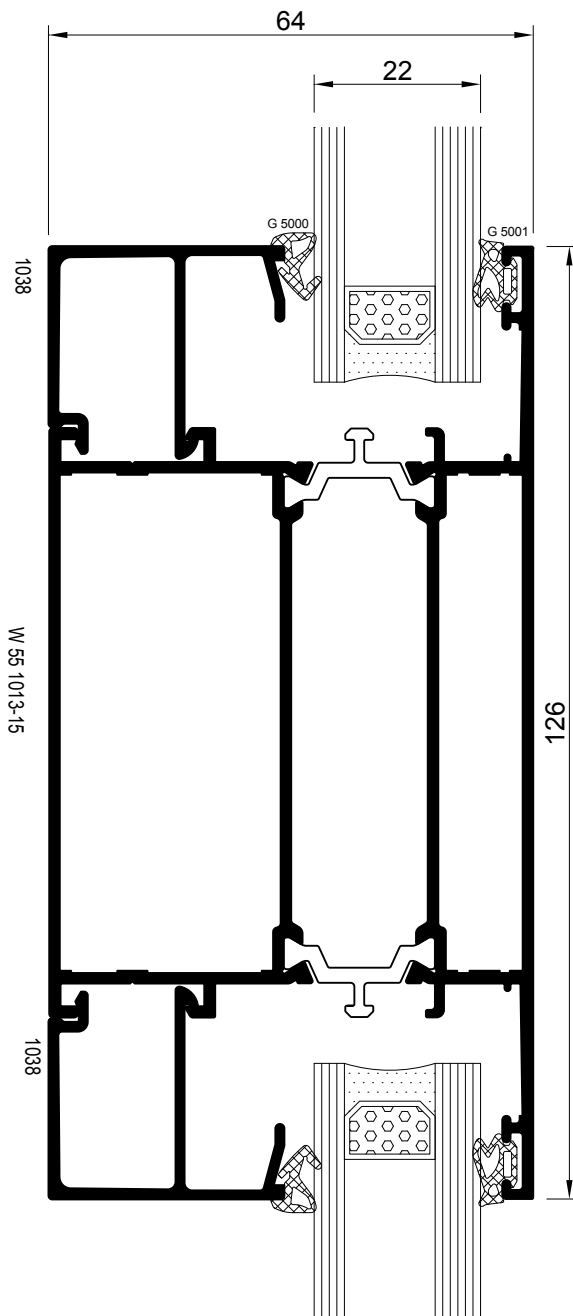


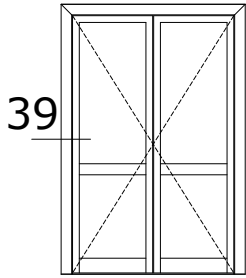




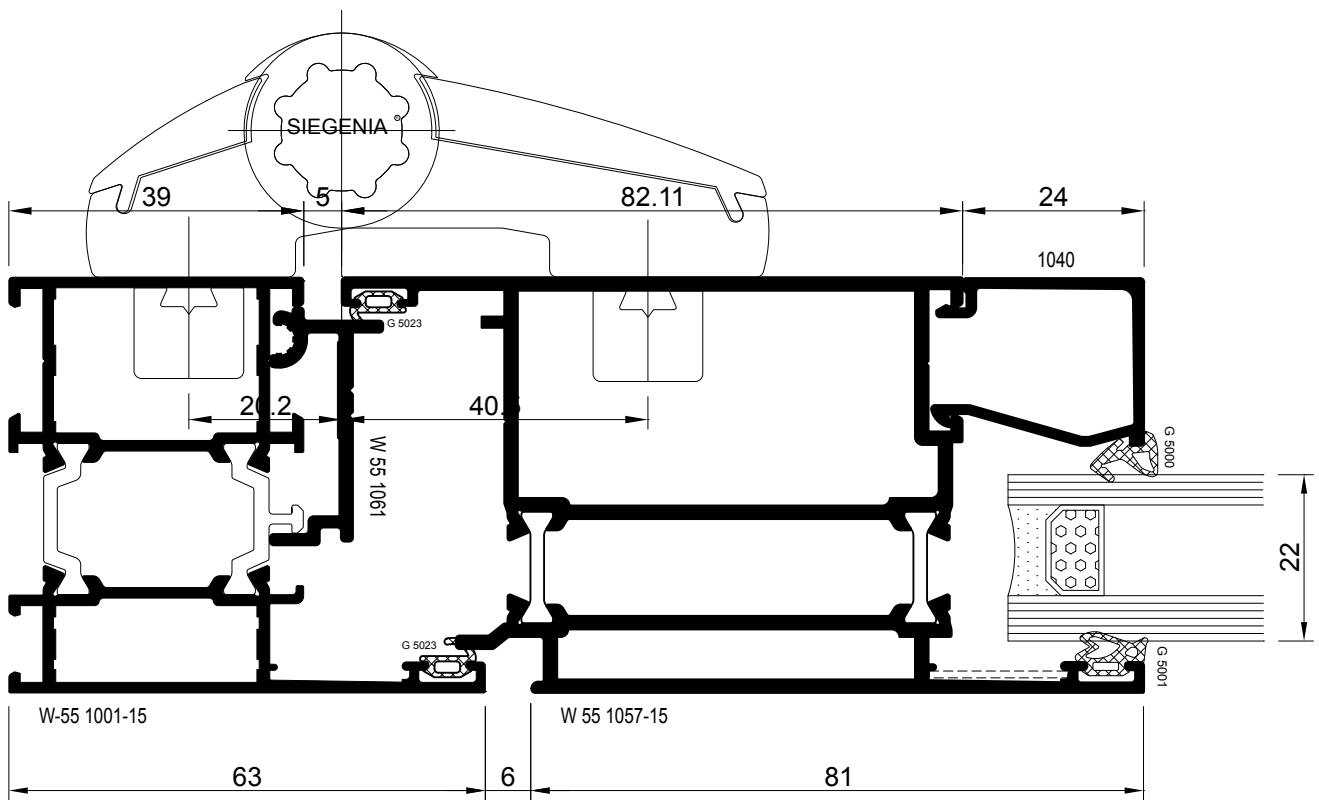
37

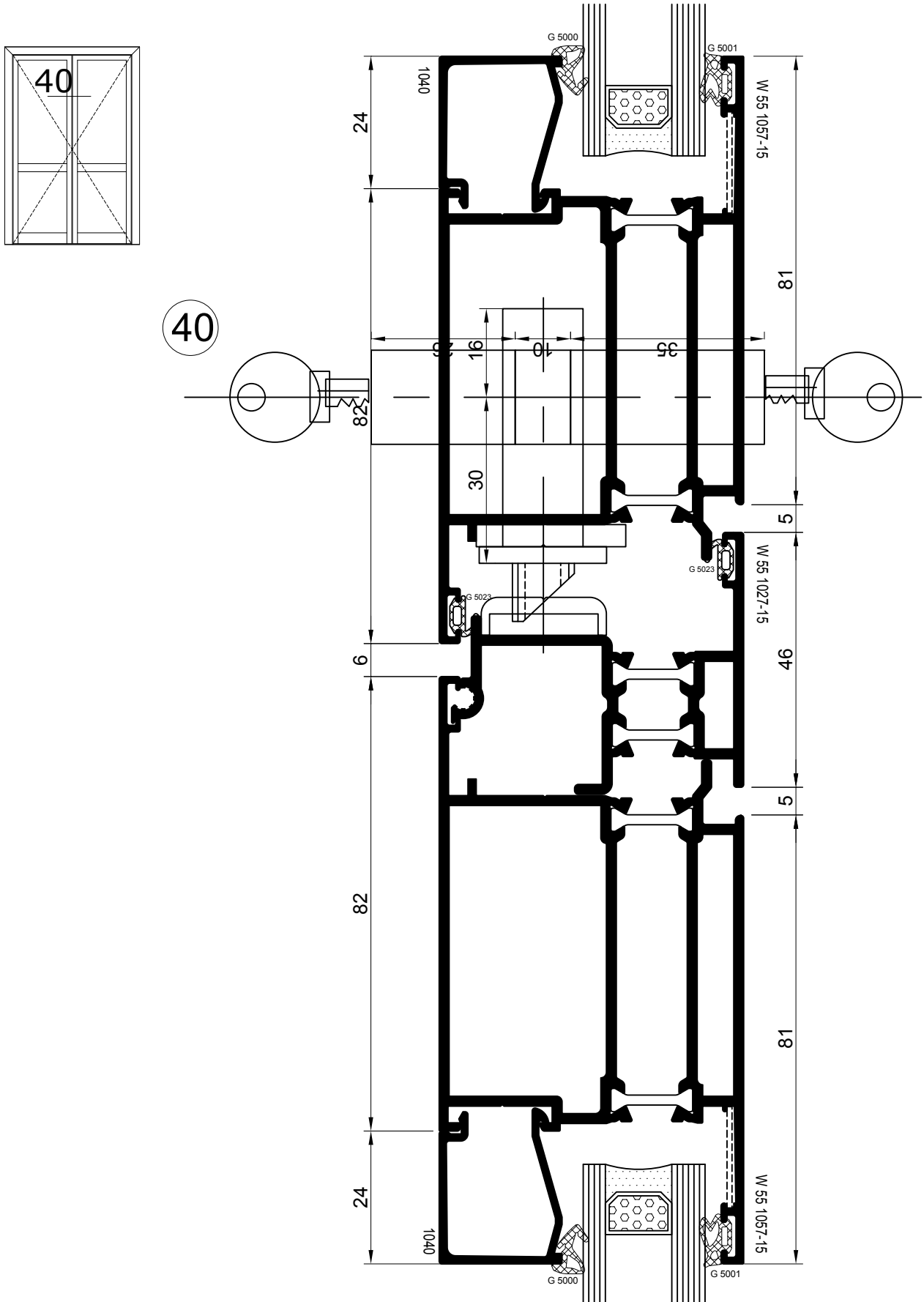
38

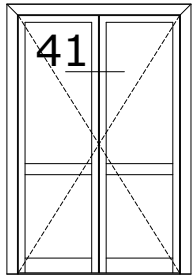




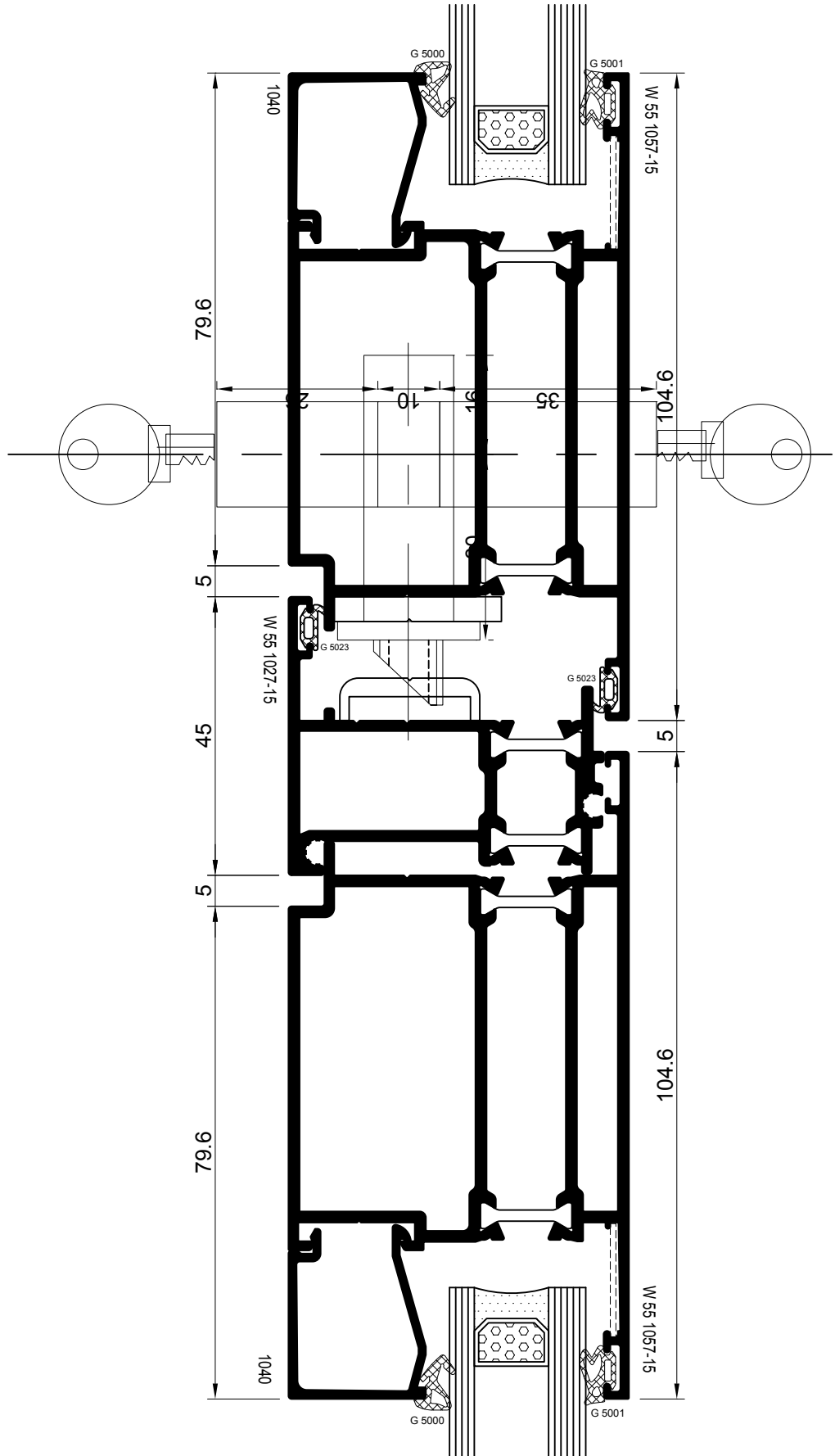
39

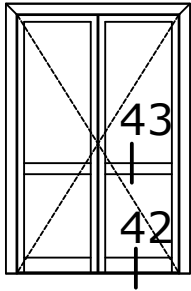




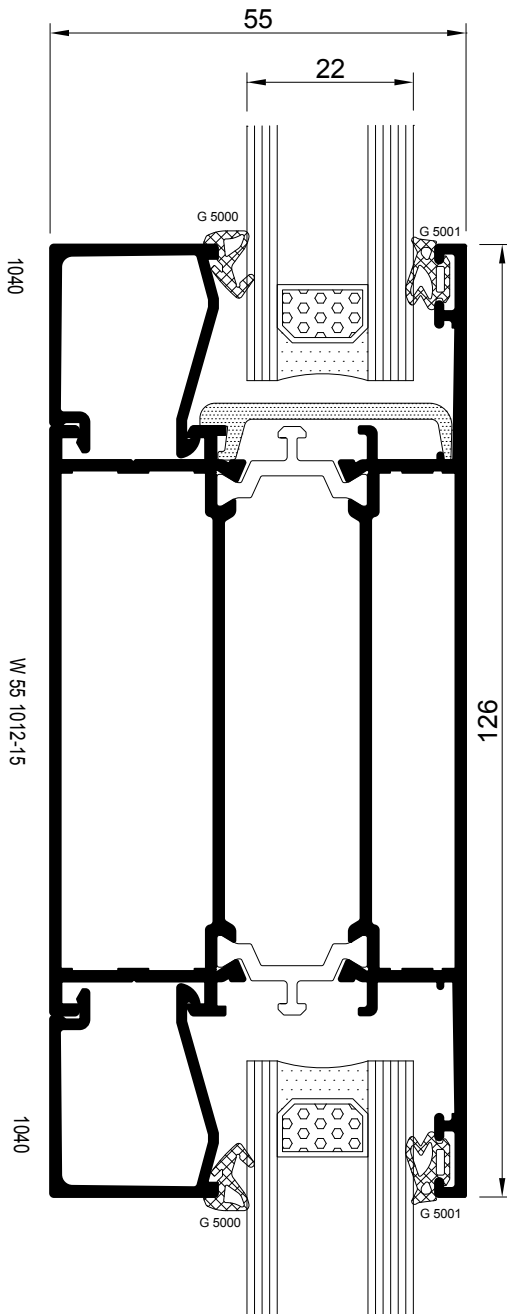


41

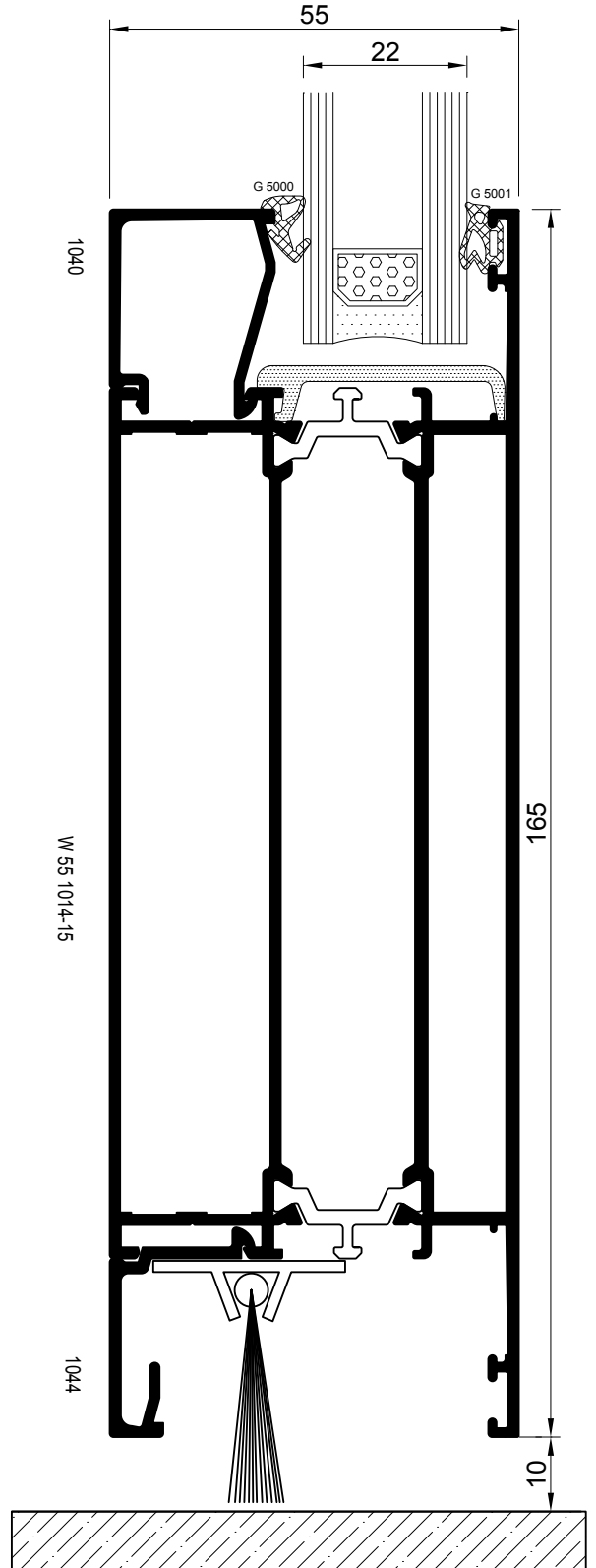


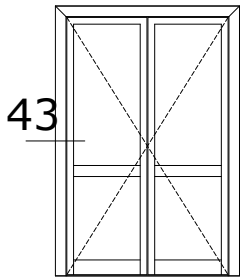


43

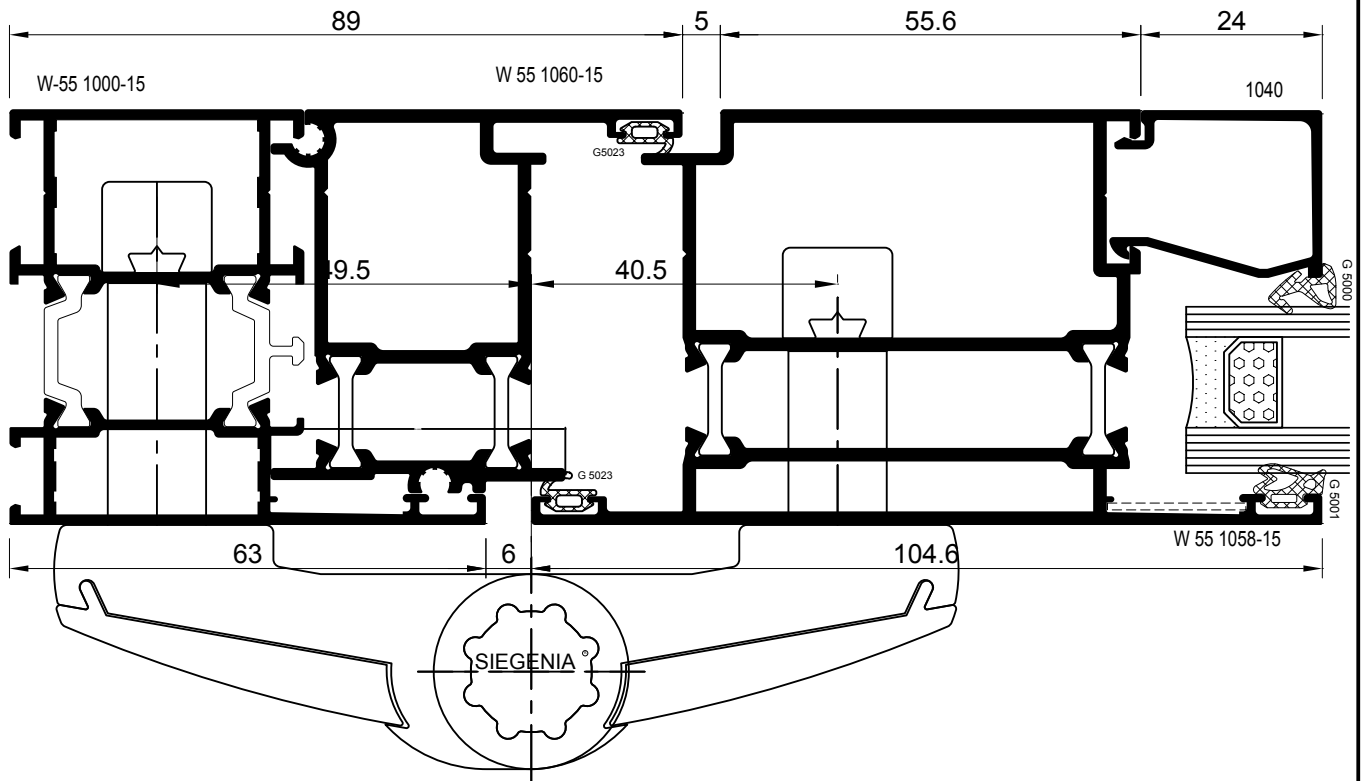


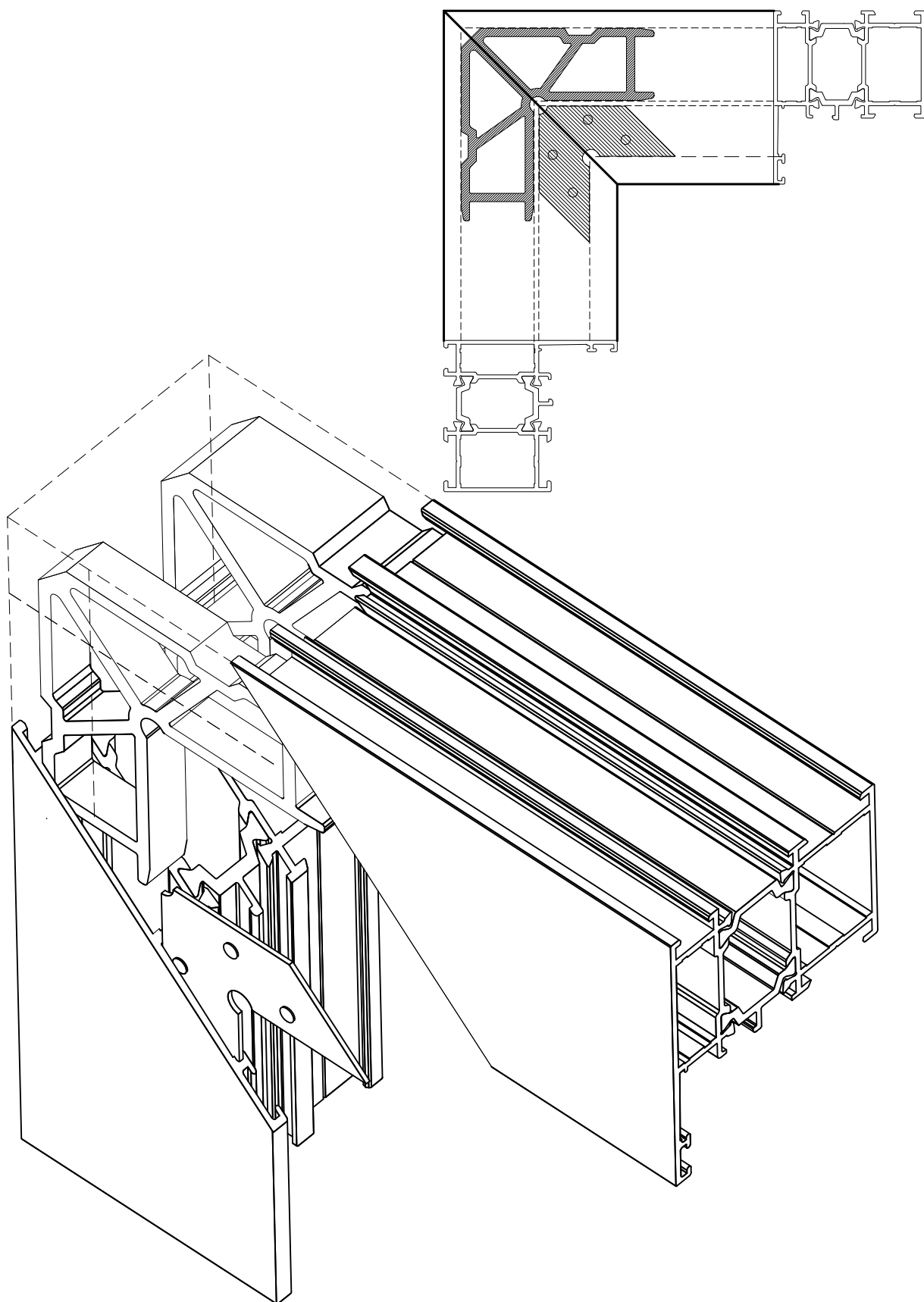
42

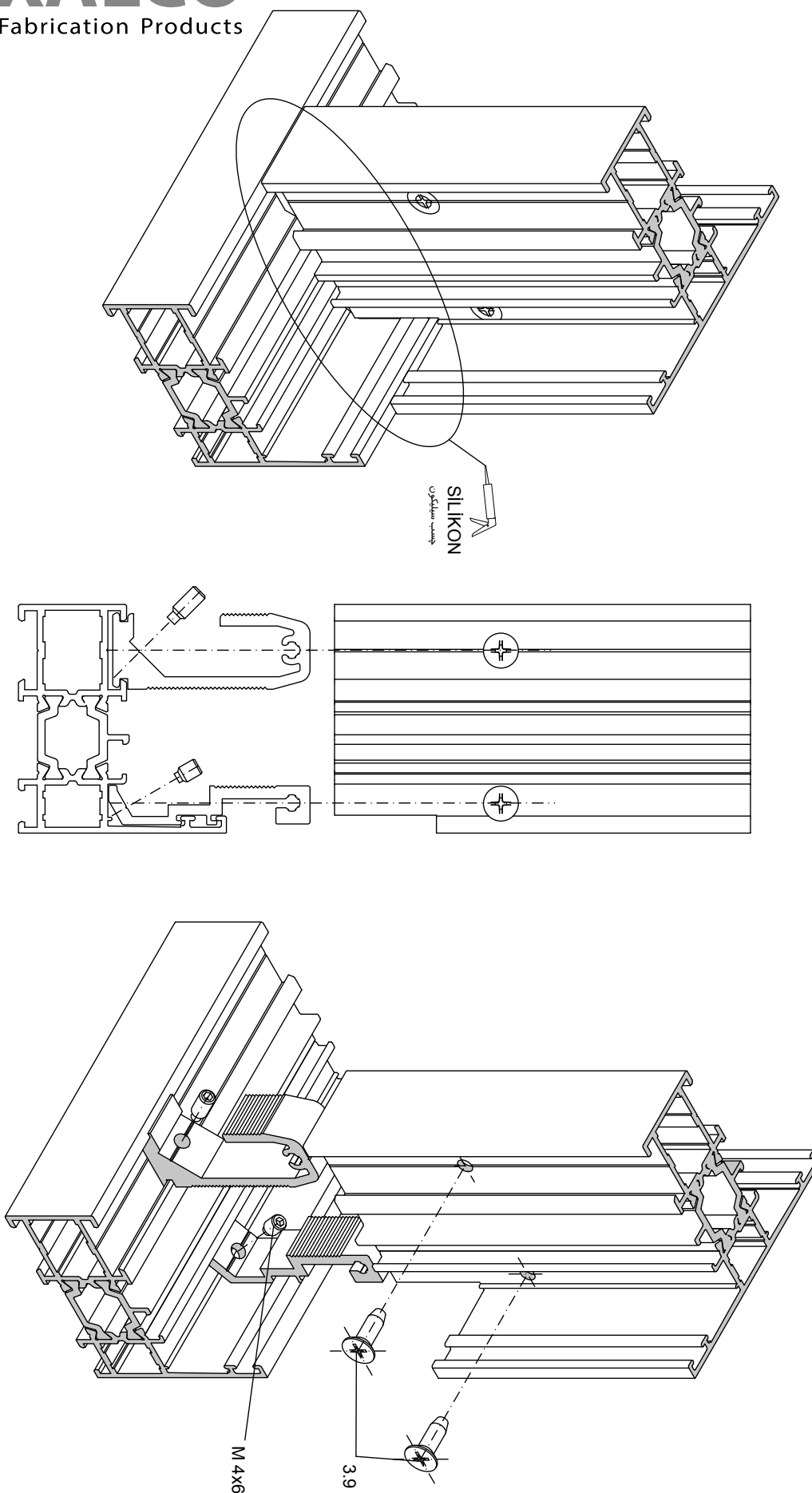




43





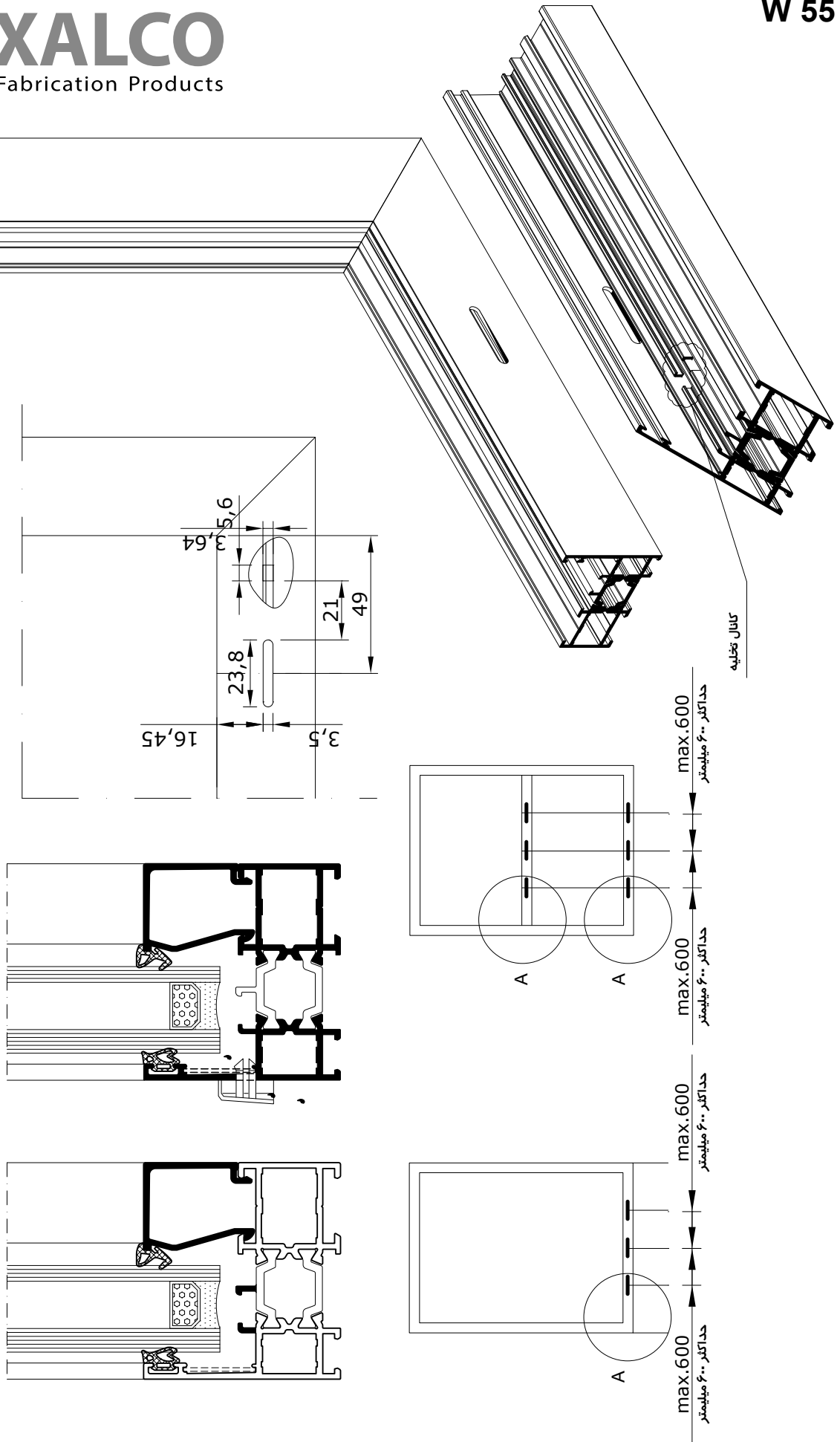


نحوه اتصال سپری به چهارچوب

(Transom Connection Diagram)

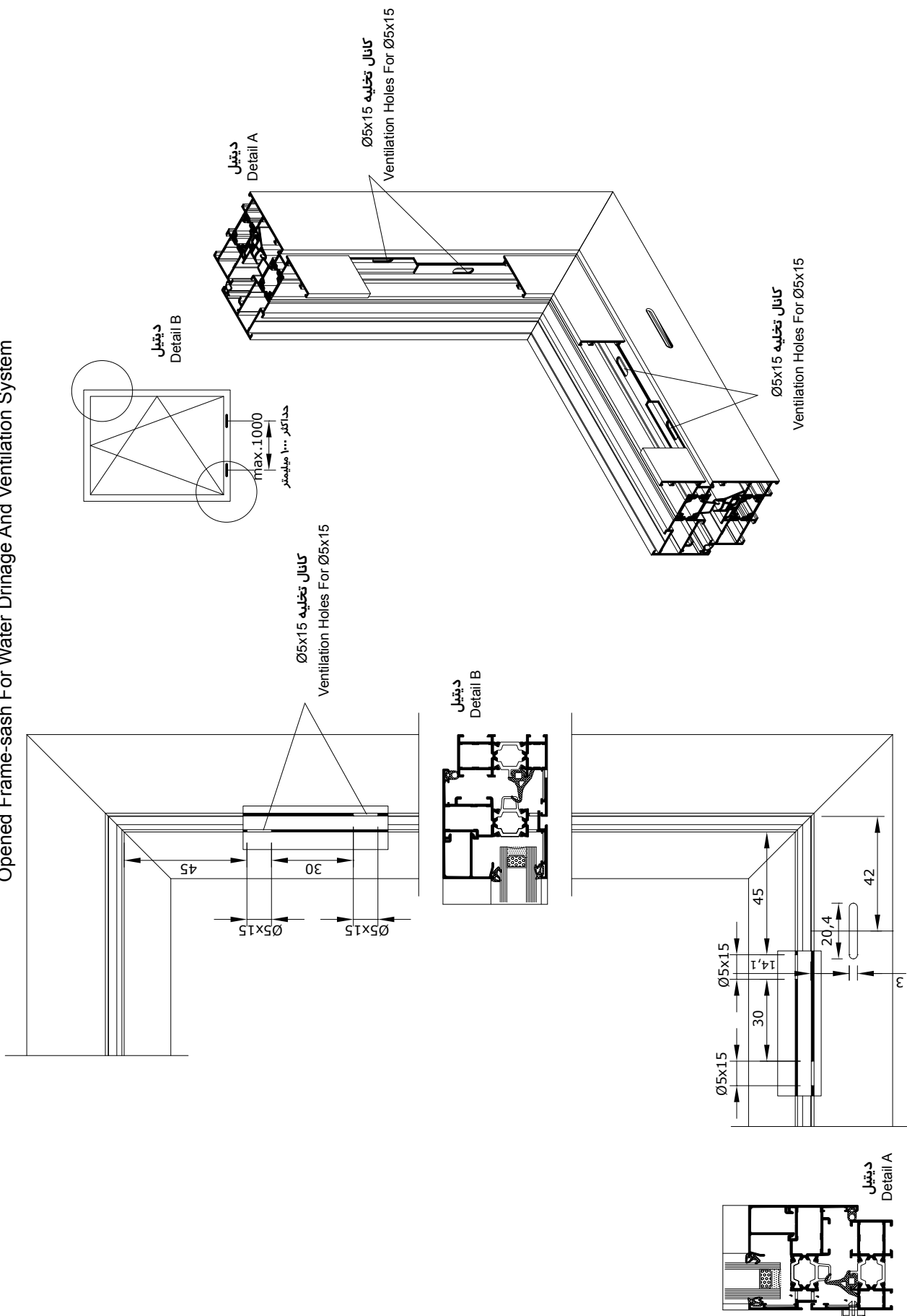
دیتیل اجرایی سیستم تخلیه آب

Fixed Frames Water Drainage And Ventilation System



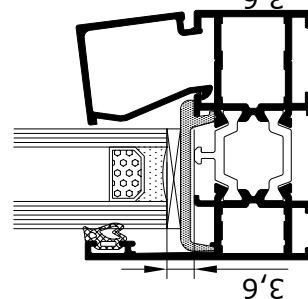
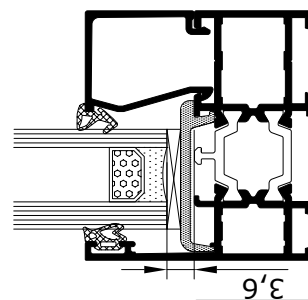
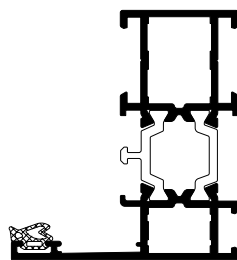
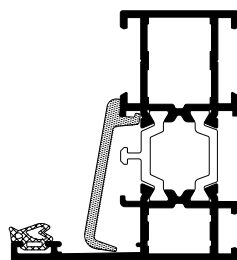
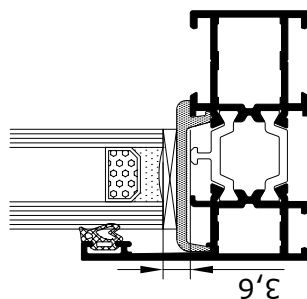
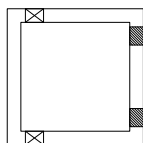
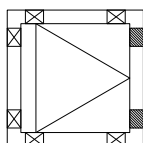
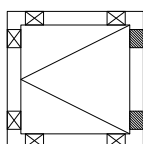
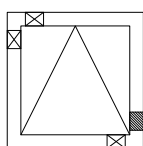
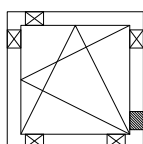
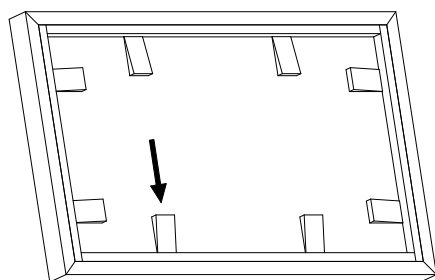
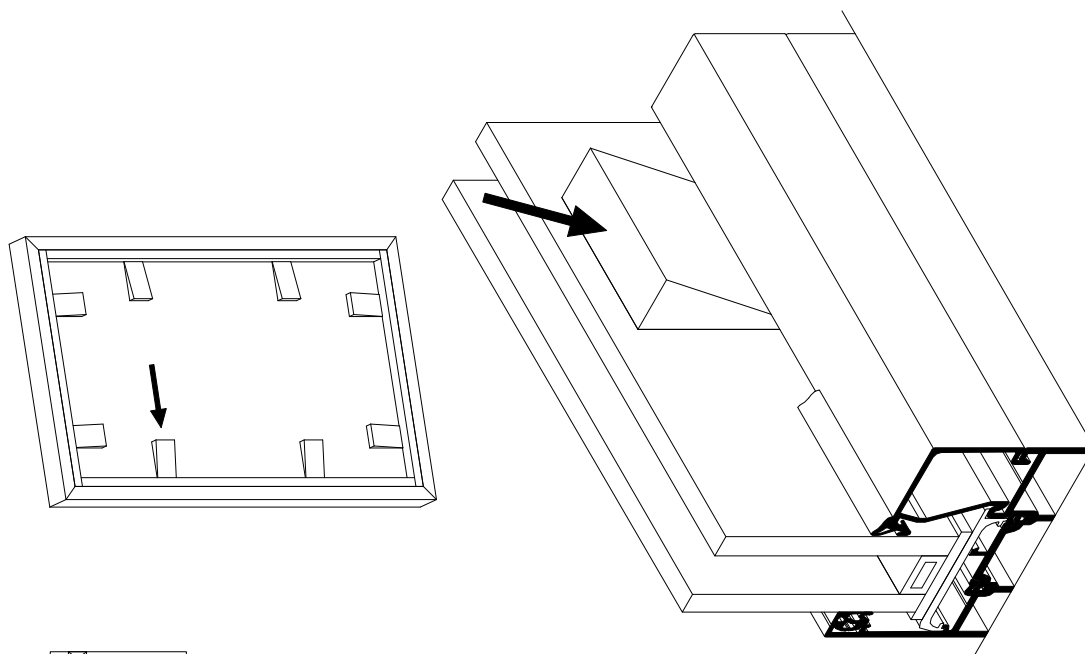
دیتیل تخلیه آب در پروفیل فریم و بازشو

Opened Frame-sash For Water Drainage And Ventilation System



دیتیل نصب شیشه

(Glazing Support Diagram)





آدرس: زنجان، شهرک صنعتی شماره یک، خیابان پروفیسور ثبوتی، روبروی خیابان آذر جنوبی
تلفن: ۴ - ۳۳۲۲ ۱۲۶۳ - ۰۲۴
نمابر: ۱۲۶۵ - ۳۳۲۲ - ۰۲۴

Add: Professor sabouti St., No.1 Industrial Zone, Zanjan, iran

Phone: +9824 3222 1263 - 4

Fax: +9824 3222 1265

www.exalaluminium.com

info@exalaluminium.com