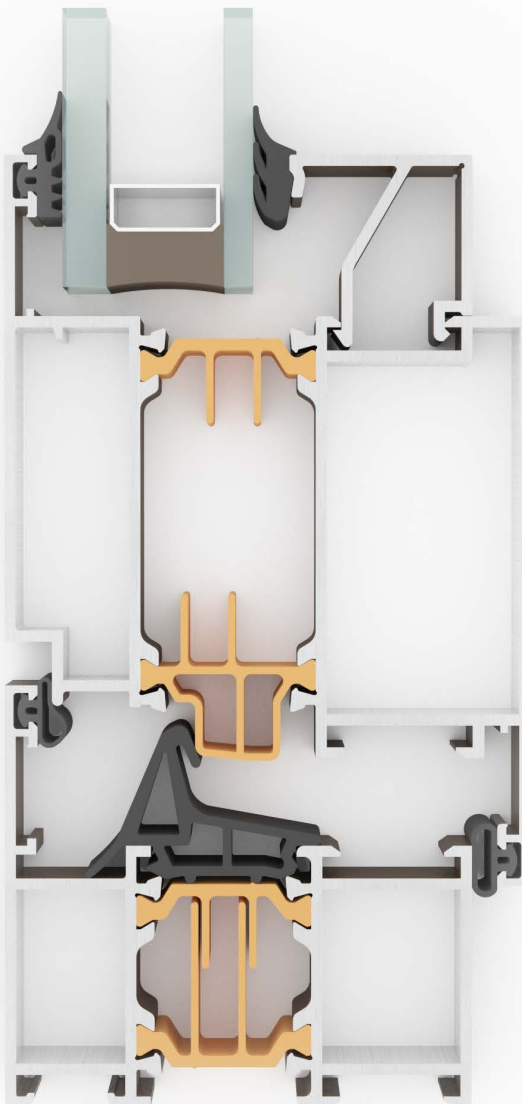




Aluminium Fabrication Products

Door & Window System Technical Catalog

کاتالوگ فنی سیستم های در و پنجره





EXALCO

Aluminium Fabrication Products

 Made

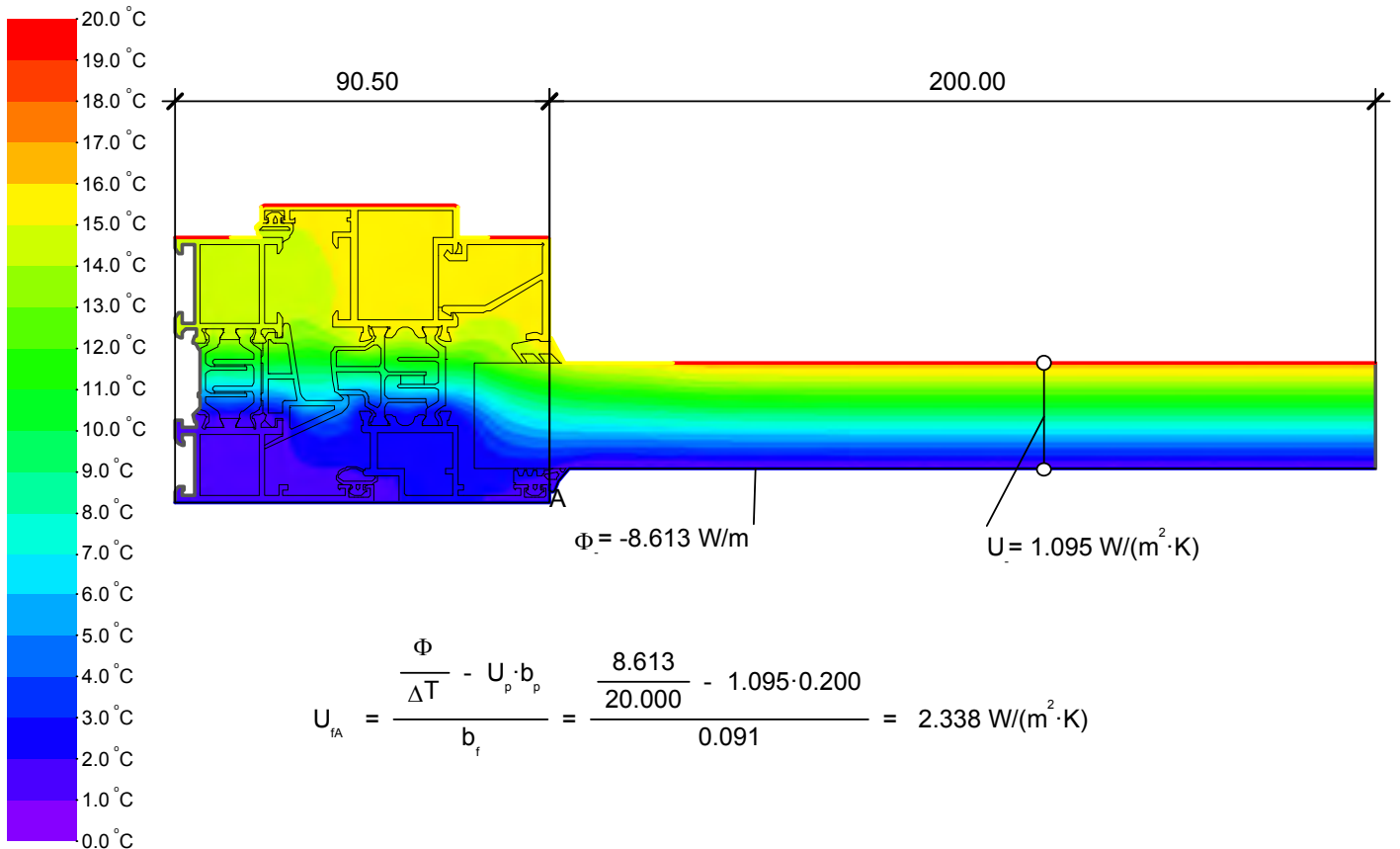
 in

 IRAN

EX64

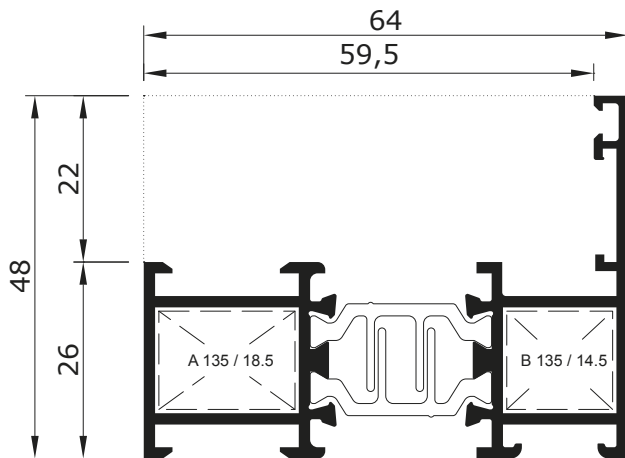
درو پنجره (سیستم لولایی)

Door & Window

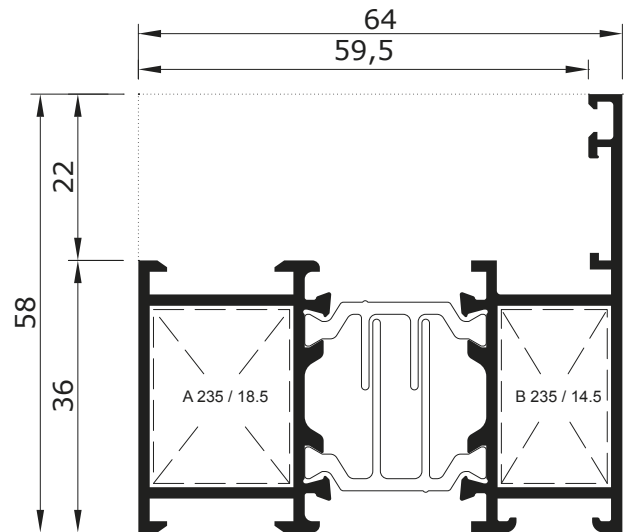




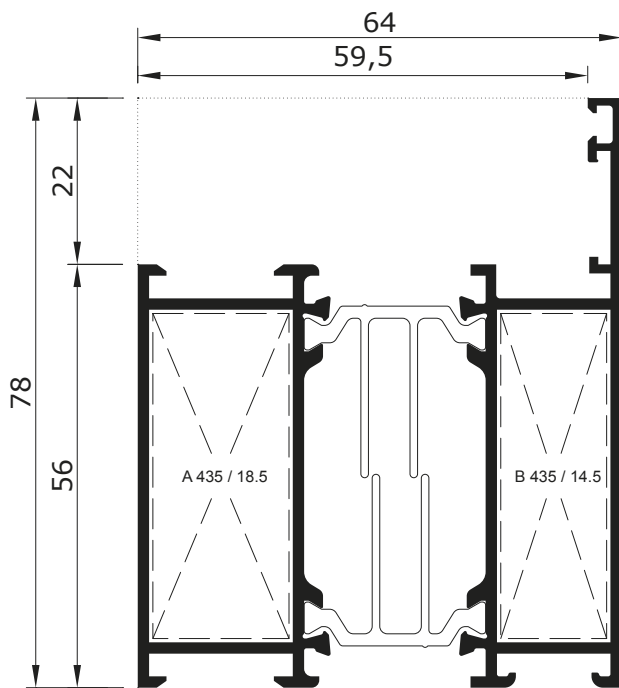
Profile No.	Weight (kg/m)	Static Value
کد پروفیل	وزن پروفیل	Jx (cm ⁴) Jy (cm ⁴)
EX-64 10048-15	1.252 kg/m	20.78 / 4.66
EX-64 10058-15	1.456 kg/m	24.64 / 9.88
EX-64 10078-15	1.809 kg/m	26.43 / 35.43
EX-64 15058-15	1.573 kg/m	31.87 / 11.50



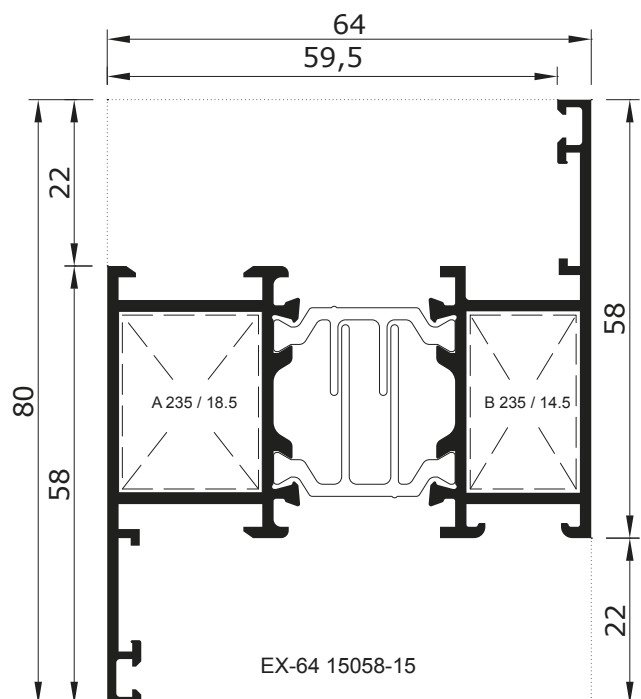
EX-64 10048-15



EX-64 10058-15

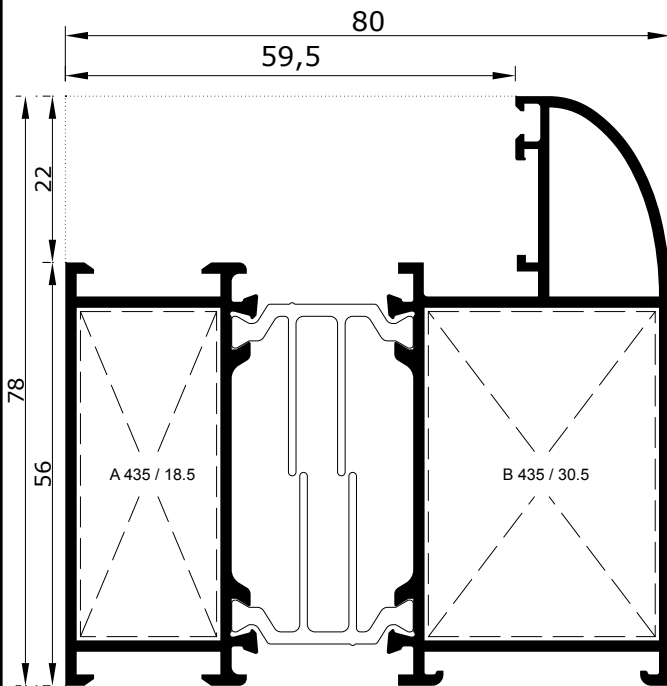
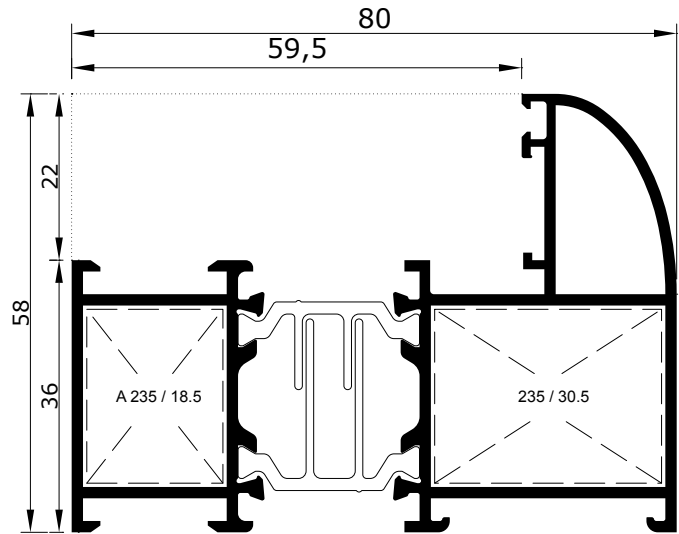
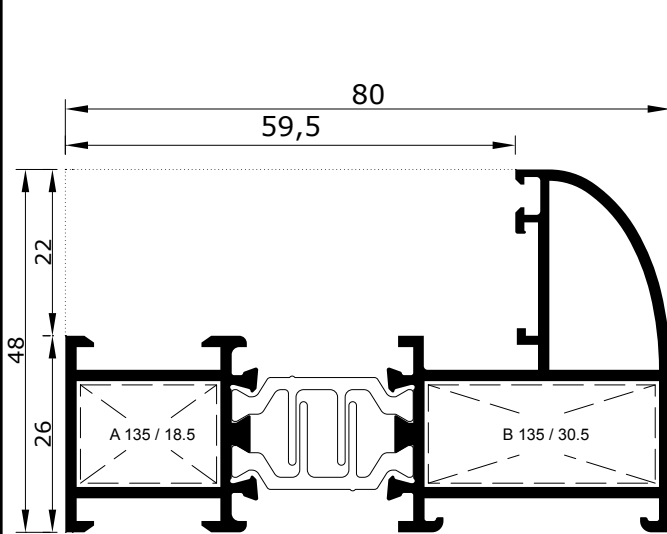


EX-64 10078-15

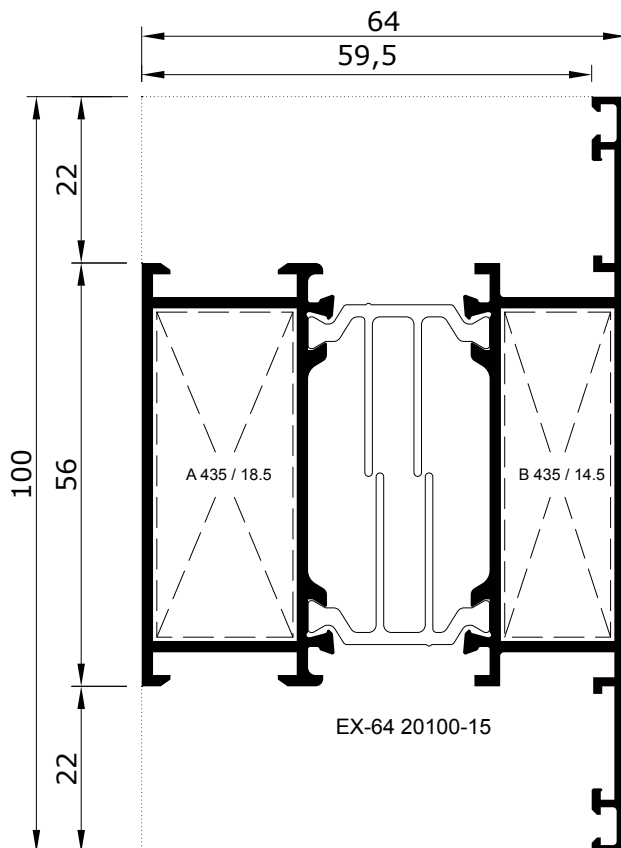
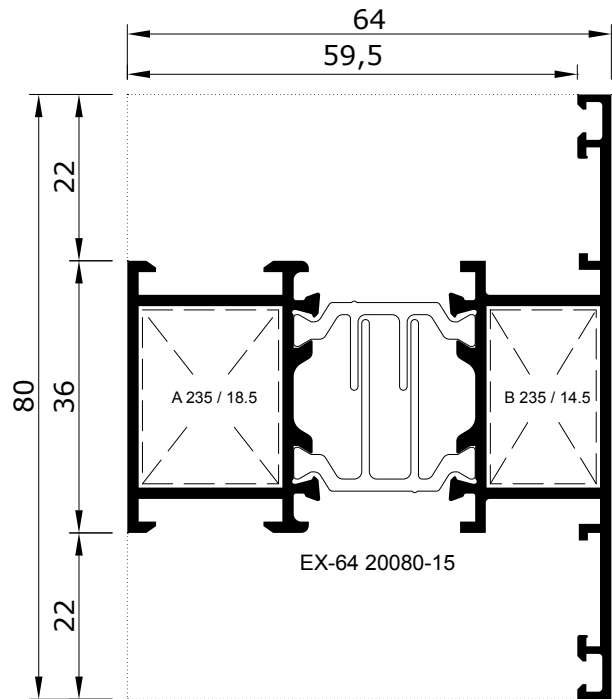
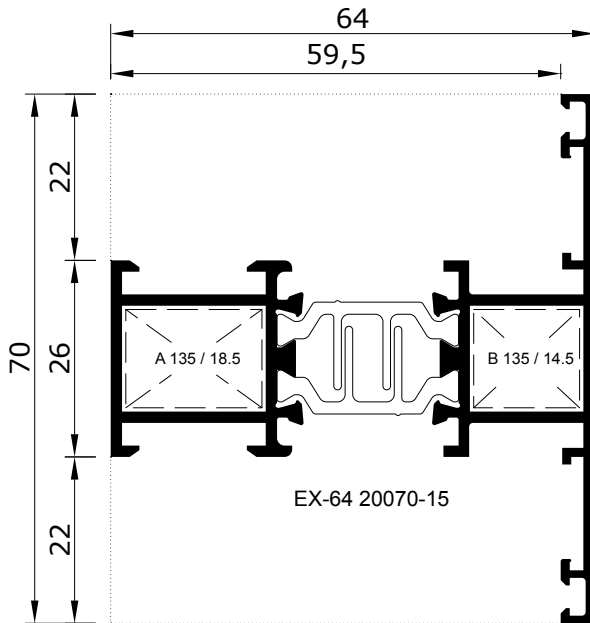


EX-64 15058-15

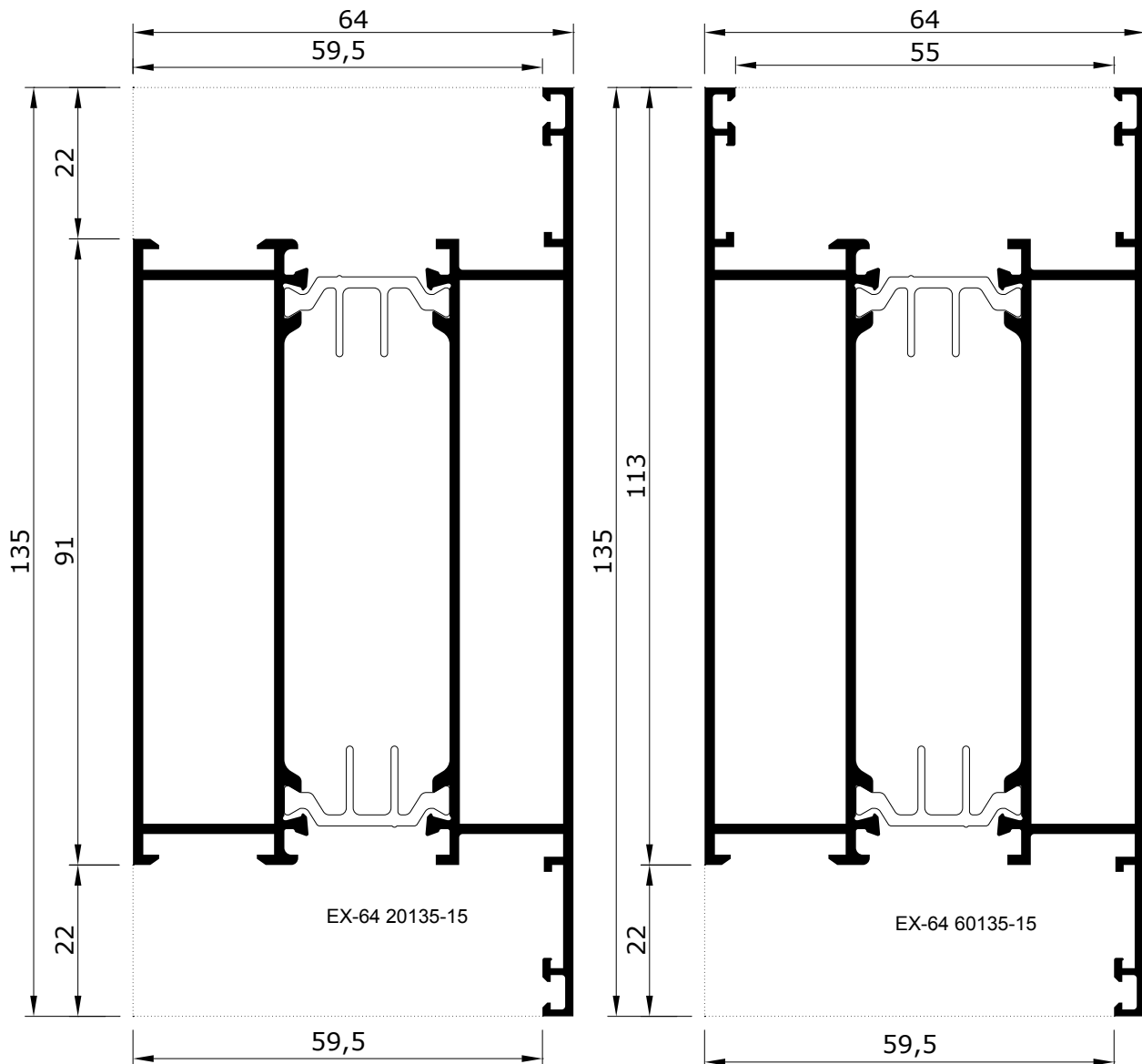
Profile No.	Weight (kg/m)	Static Value
کد پروفیل	وزن پروفیل	Jx (cm ⁴) Jy (cm ⁴)
EX-64 14048-15	1.515 kg/m	36.45 / 6.85
EX-64 14058-15	1.719 kg/m	42.56 / 13.37
EX-64 14078-15	2.073 kg/m	56.86 / 13.37



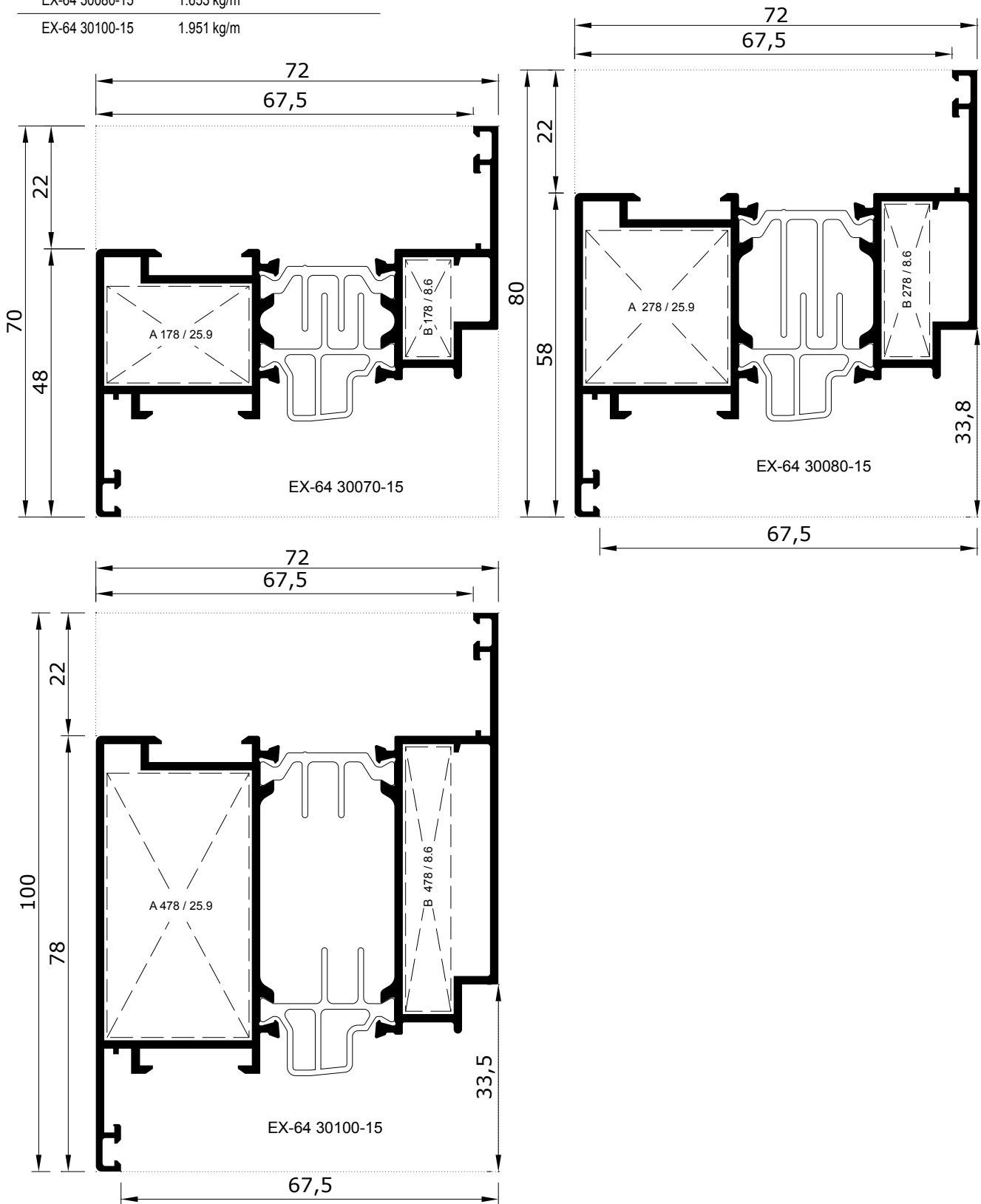
Profile No.	Weight (kg/m)	Static Value
کد پروفیل	وزن پروفیل	Jx (cm ⁴) Jy (cm ⁴)
EX-64 20070-15	1.355 kg/m	23.15 / 8.14
EX-64 20080-15	1.559 kg/m	26.77 / 14.86
EX-64 20100-15	1.912 kg/m	33.80 / 38.12



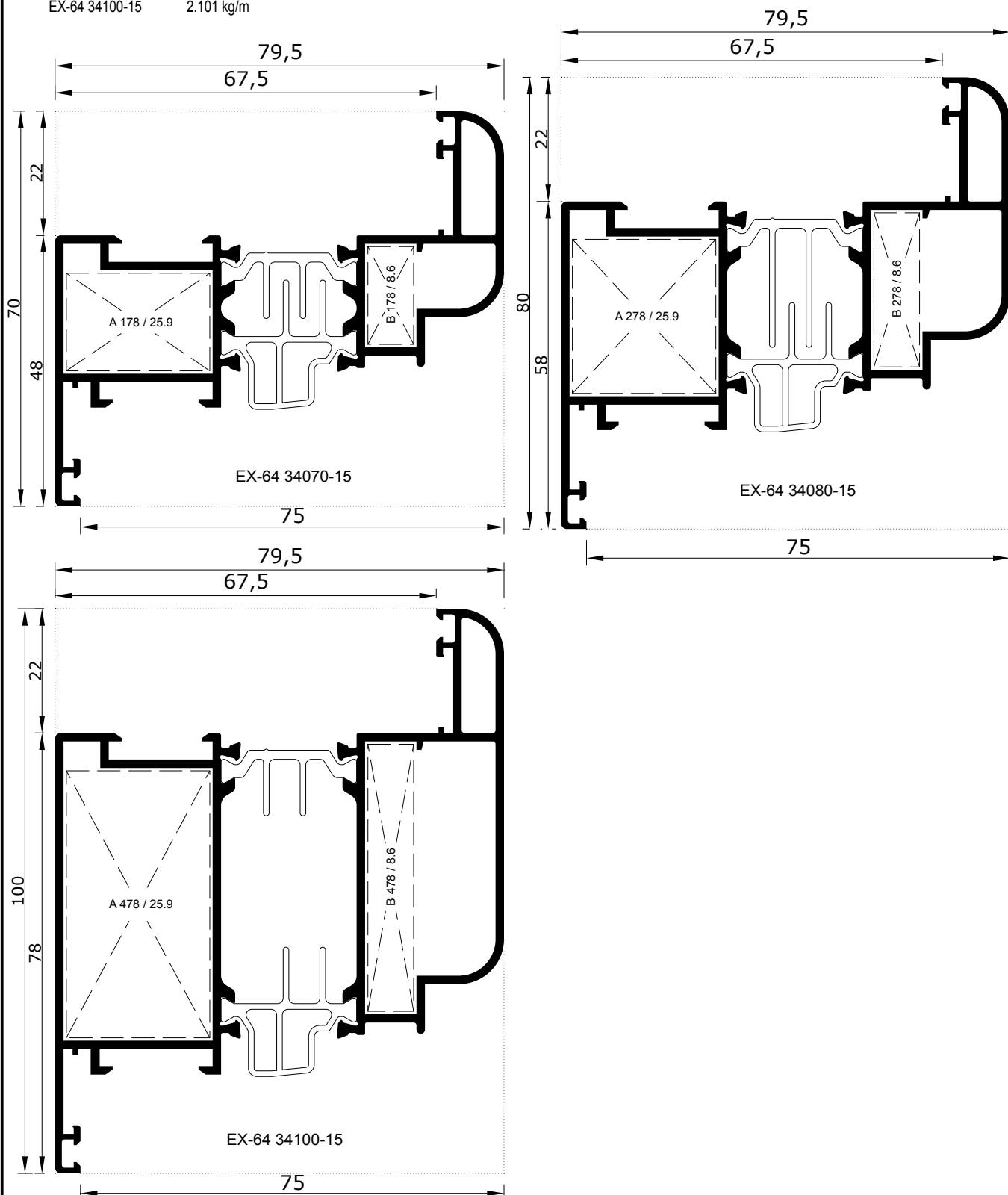
Profile No.	Weight (kg/m)	Static Value
کد پروفیل	وزن پروفیل	Jx (cm ⁴) Jy (cm ⁴)
EX-64 20135-15	2.425 kg/m	48.88 / 116.29
EX-64 60135-15	2.542 kg/m	



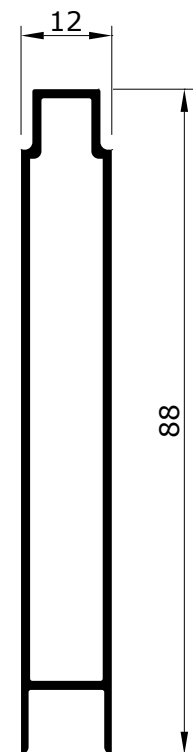
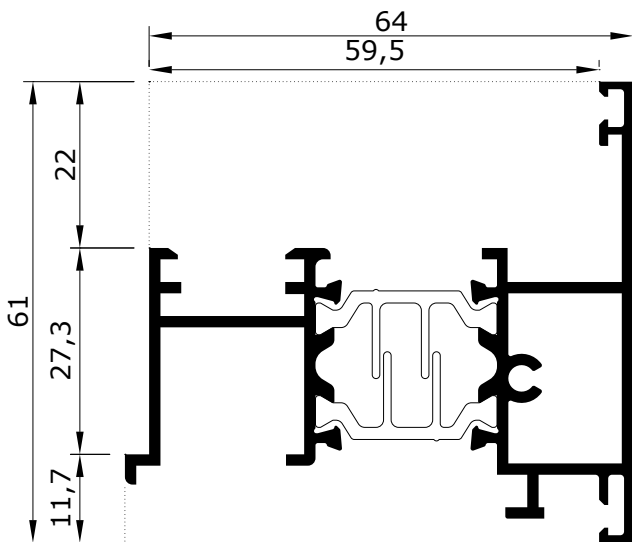
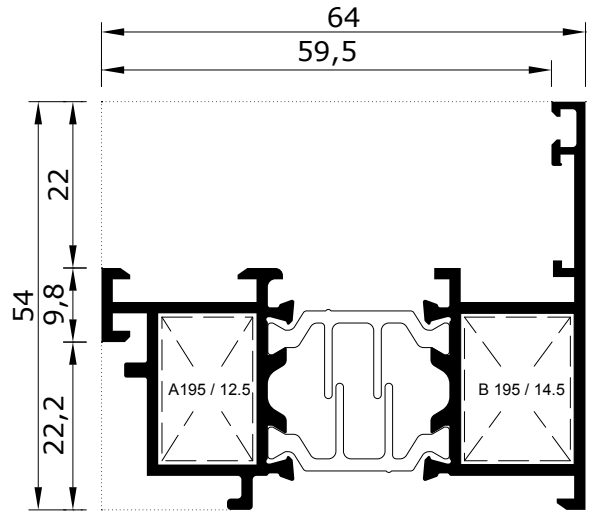
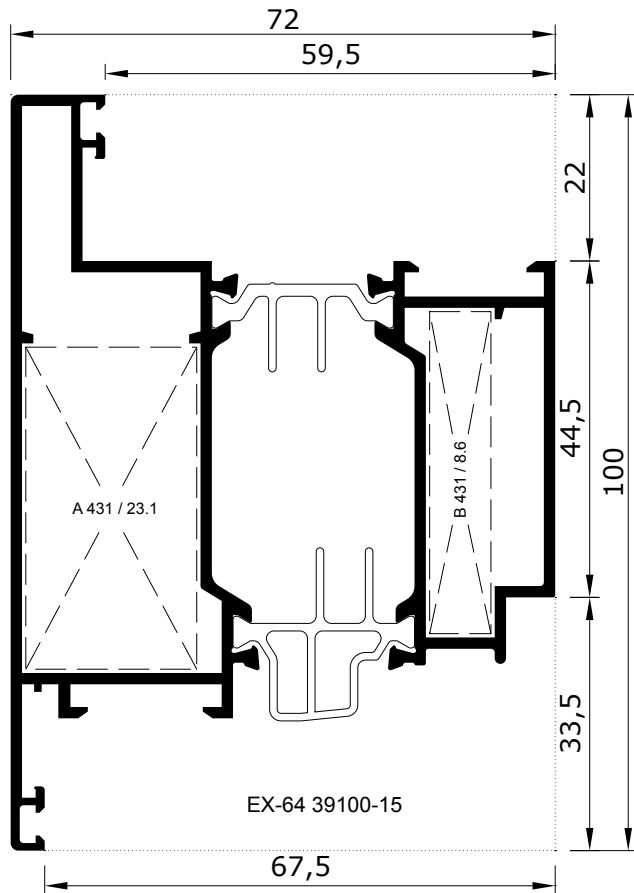
Profile No.	Weight (kg/m)	Static Value
کد پروفیل	وزن پروفیل	Jx (cm ⁴) Jy (cm ⁴)
EX-64 30070-15	1.463 kg/m	
EX-64 30080-15	1.653 kg/m	
EX-64 30100-15	1.951 kg/m	



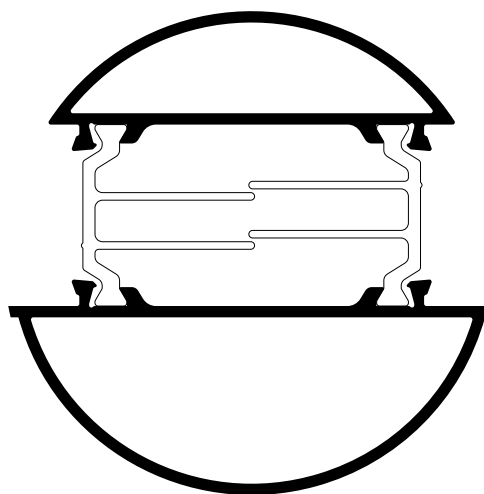
Profile No.	Weight (kg/m)	Static Value
کد پروفیل	وزن پروفیل	Jx (cm ⁴) Jy (cm ⁴)
EX-64 34070-15	1.613 kg/m	
EX-64 34080-15	1.803 kg/m	
EX-64 34100-15	2.101 kg/m	



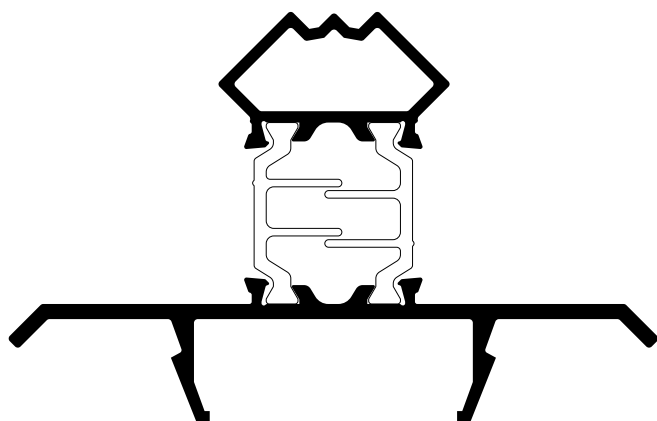
Profile No.	Weight (kg/m)	Static Value
کد پروفیل	وزن پروفیل	Jx (cm ⁴) Jy (cm ⁴)
EX-64 39100-15	2.042 kg/m	
EX-64 49050-15	1.306 kg/m	
EX-64 40061-15	1.361 kg/m	
EX-64 Panel	0.625 kg/m	



Profile No.	Weight (kg/m)	Static Value
کد پروفیل	وزن پروفیل	Jx (cm ⁴) Jy (cm ⁴)
EX-64 40100-15	1.288 kg/m	
EX-64 40100-15-C	1.003 kg/m	
EX-64 40075-15	1.458 kg/m	
EX-64 40076-15	0.171 kg/m	
EX-64 40077-15	0.106 kg/m	
EX-64 45055-15	0.383 kg/m	



EX-64 40075-15

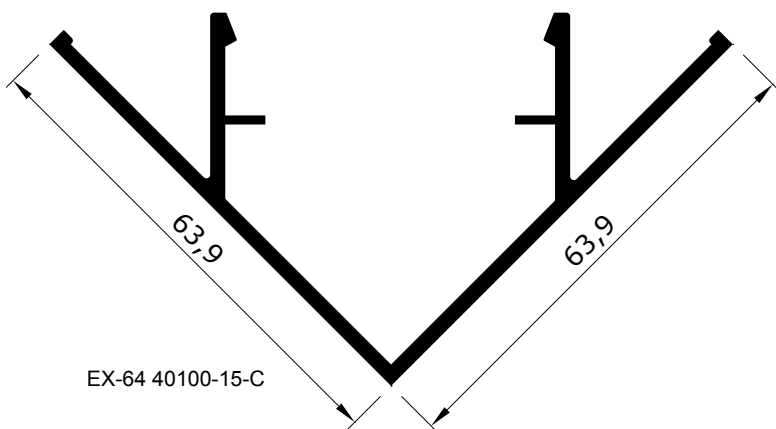


EX-64 40100-15

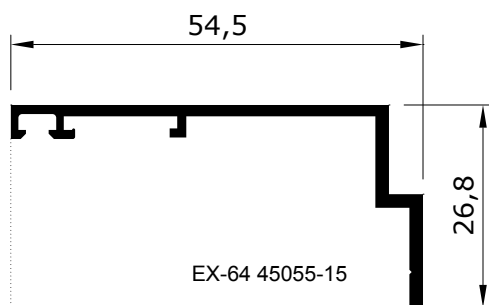


EX-64 40076-15

EX-64 40077-15

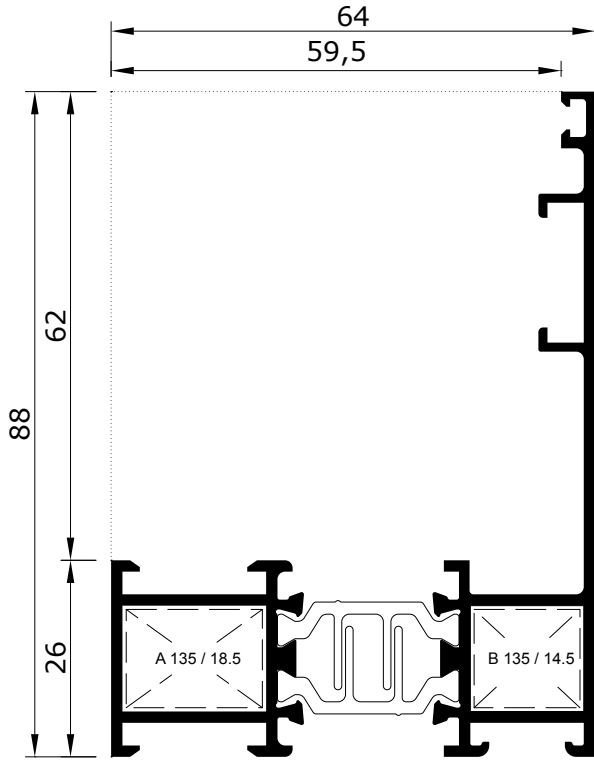


EX-64 40100-15-C

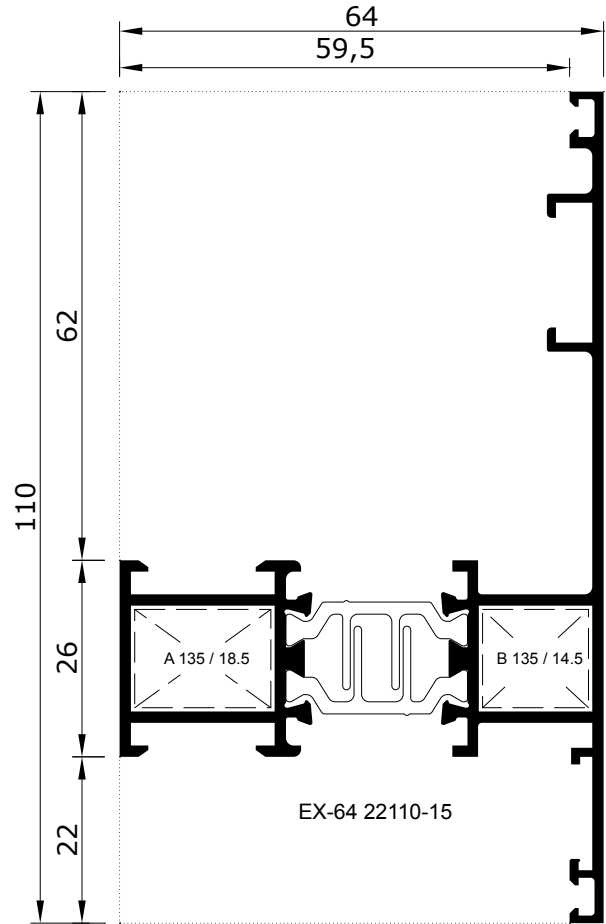


EX-64 45055-15

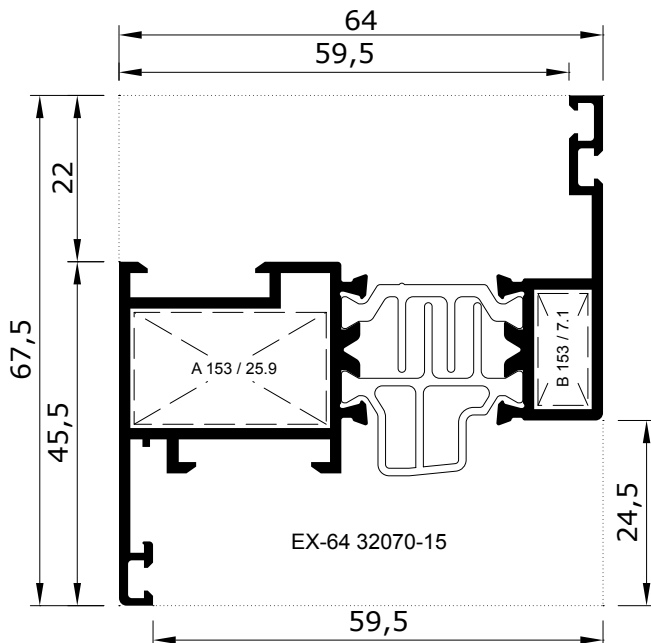
Profile No.	Weight (kg/m)	Static Value
کد پروفیل	وزن پروفیل	Jx (cm ⁴) Jy (cm ⁴)
EX-64 12088-15	1.455 kg/m	13.10 / 39.72
EX-64 22110-15	1.558 kg/m	19.49 / 40.25
EX-64 32070-15	1.347 kg/m	
EX-64 42040-15	0.526 kg/m	



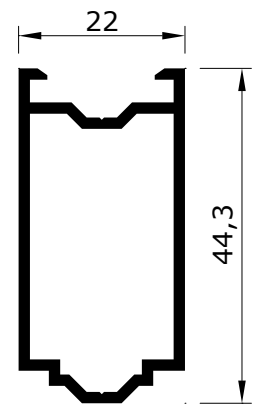
EX-64 12088-15



EX-64 22110-15

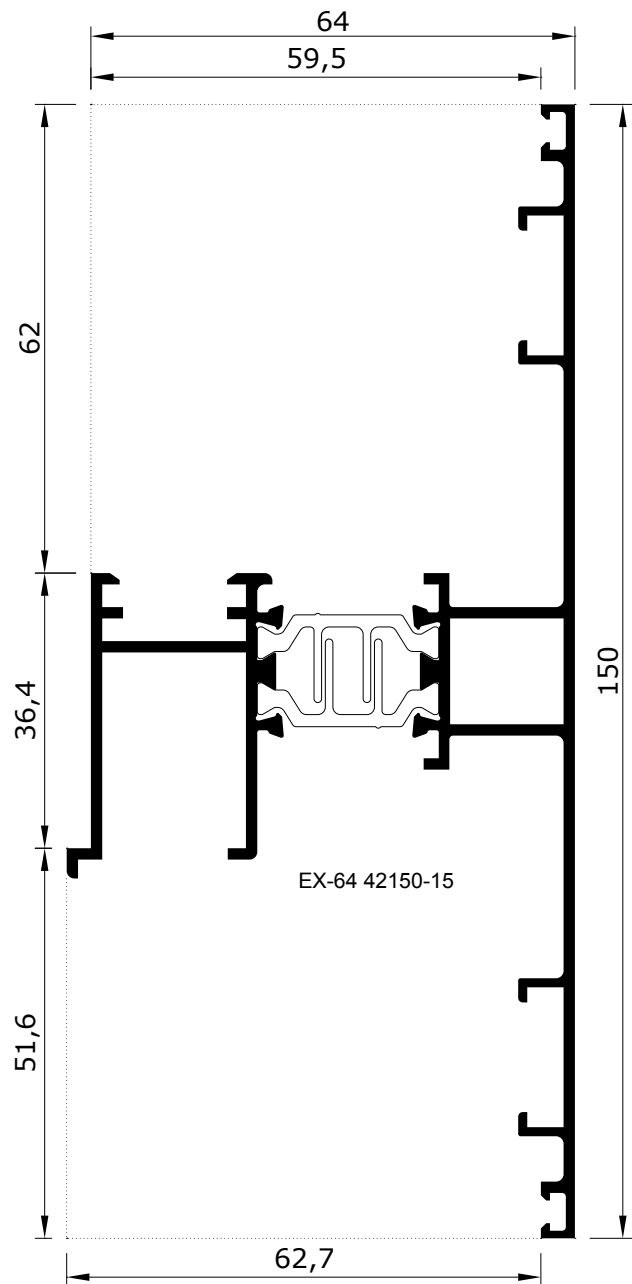
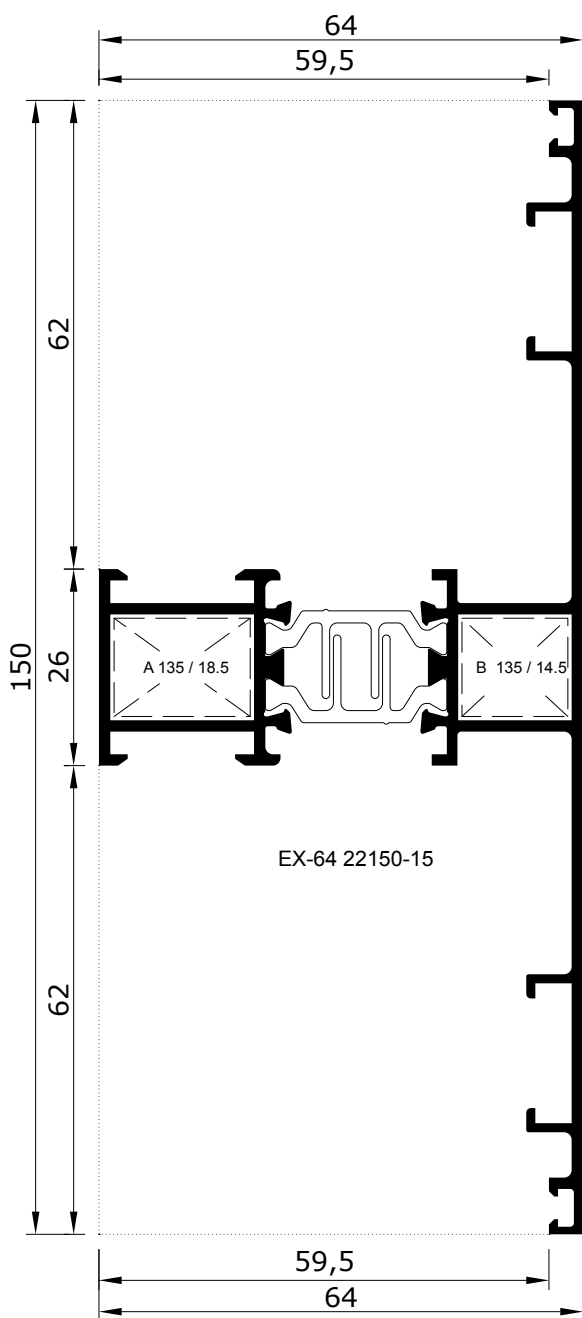


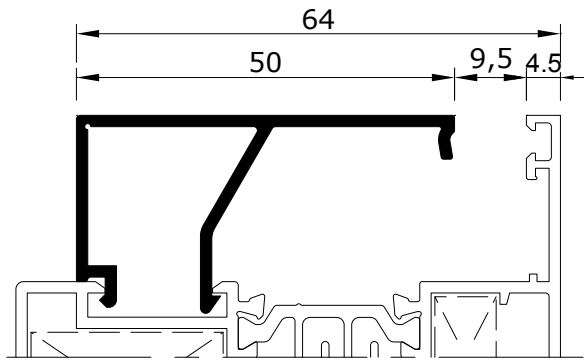
EX-64 32070-15



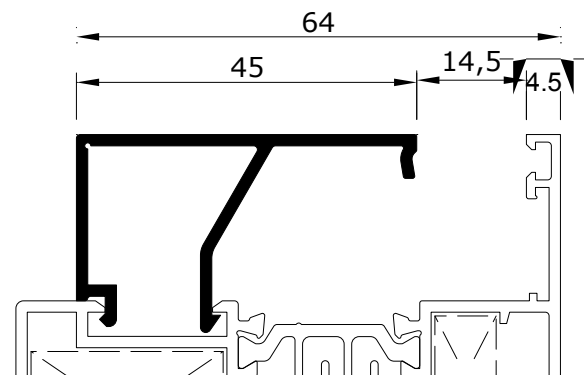
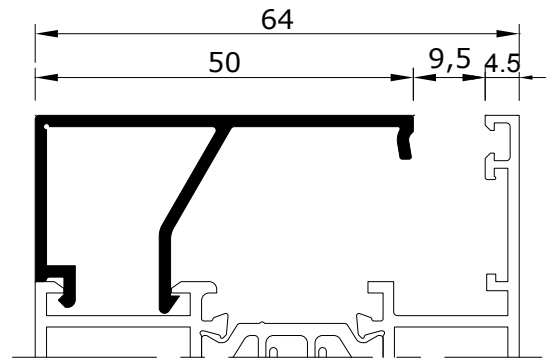
EX-64 42040-15

Profile No.	Weight (kg/m)	Static Value
کد پروفیل	وزن پروفیل	Jx (cm ⁴) Jy (cm ⁴)
EX-64 22150-15	1.761 kg/m	30.73 / 63.05
EX-64 42150-15	1.810 kg/m	

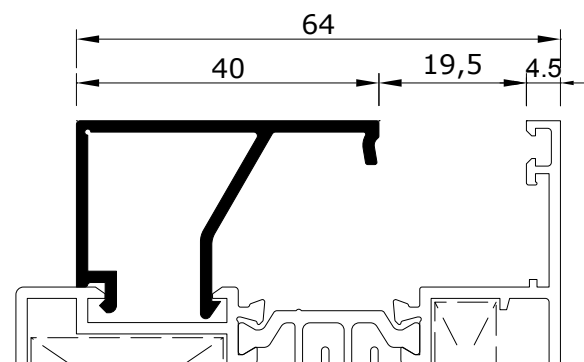
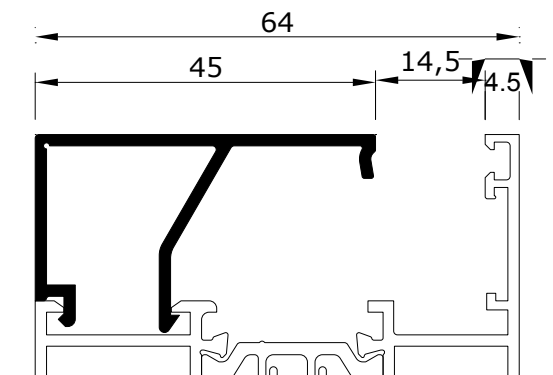




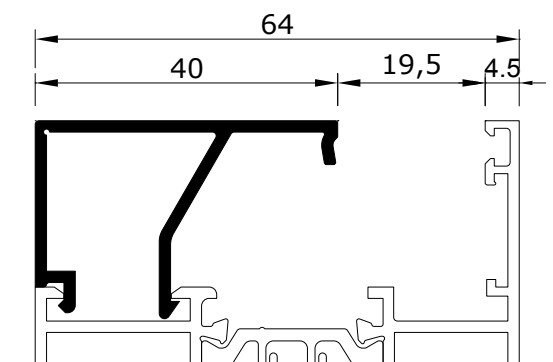
EX 50050-15
0.448 kg/m

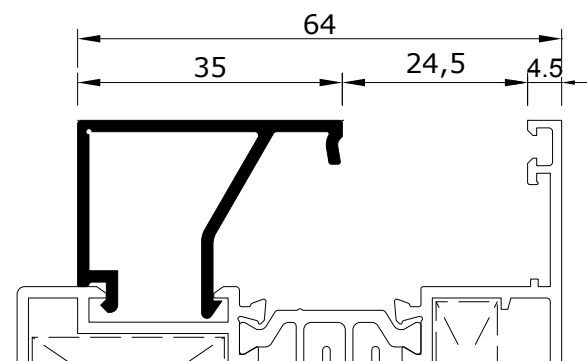


EX 50045-15
0.409 kg/m

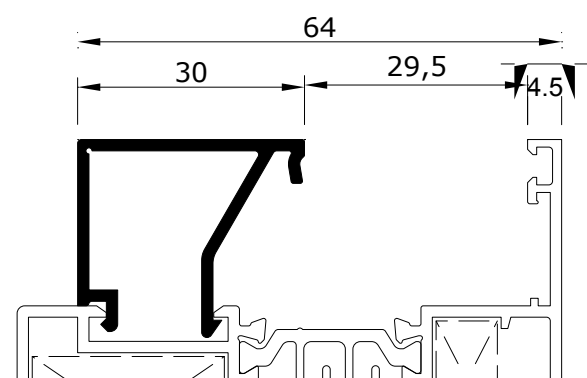
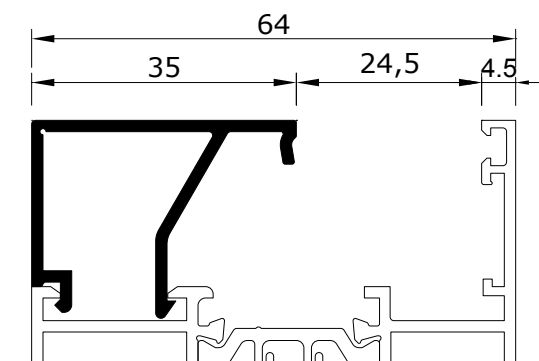


EX 50040-15
0.407 kg/m

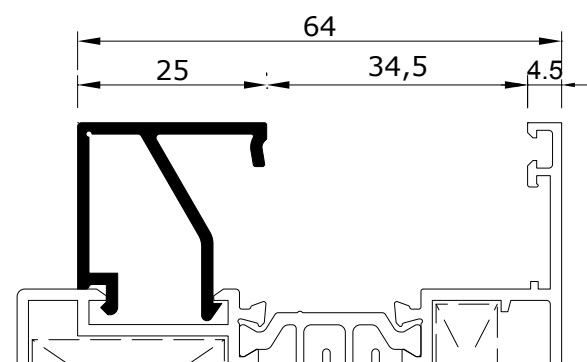
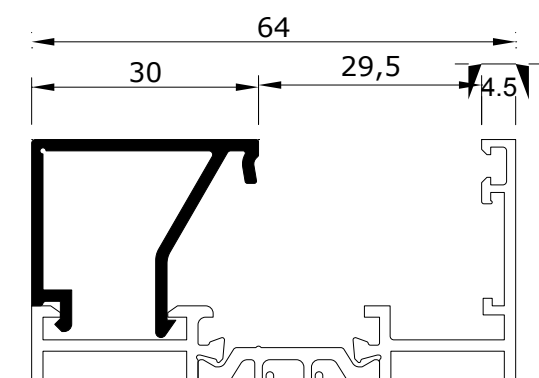




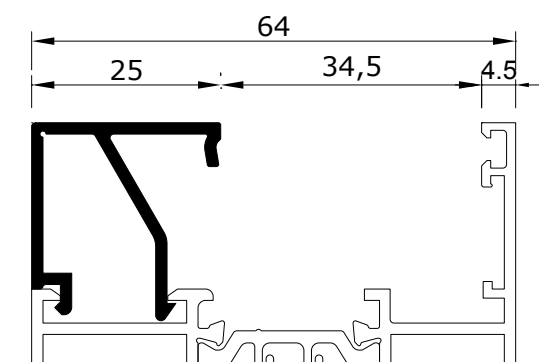
EX 50035-15
0.387 kg/m

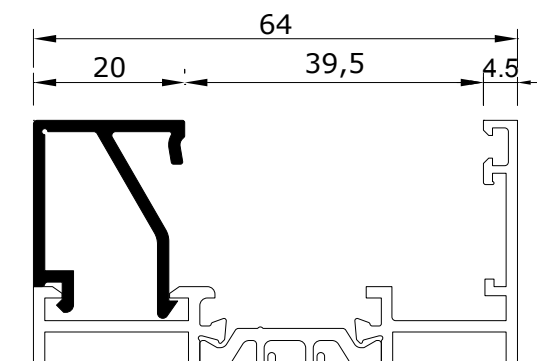
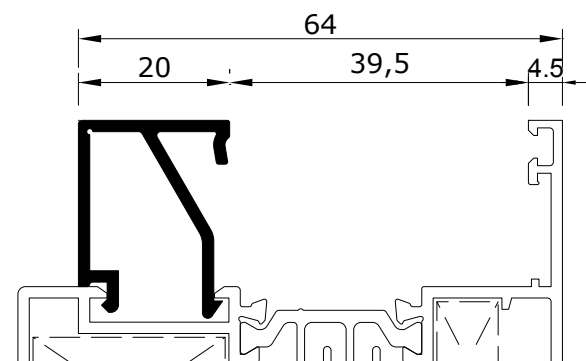


EX 50030-15
0.367 kg/m

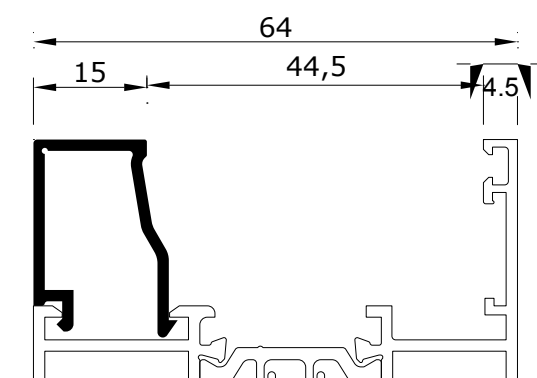
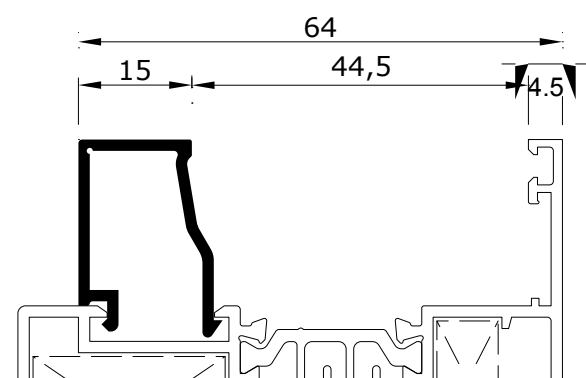


EX 50025-15
0.346 kg/m

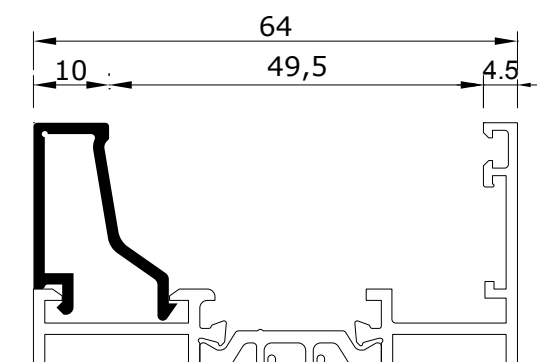
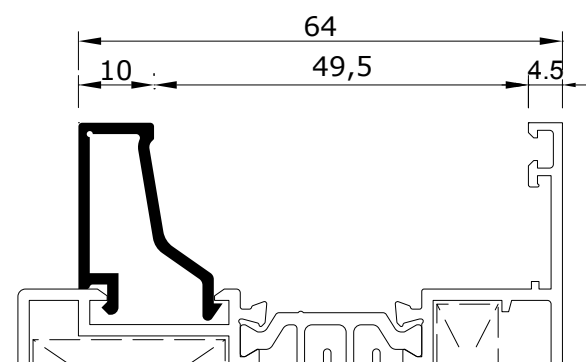




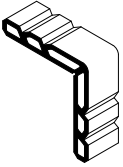
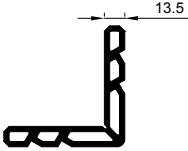
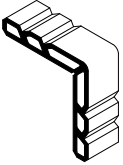
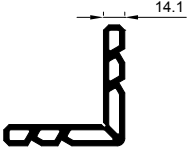
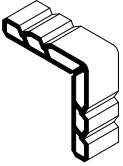
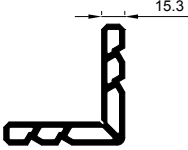
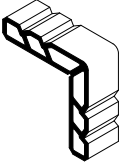
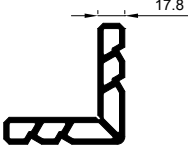
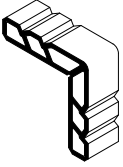
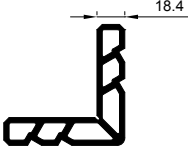
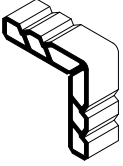
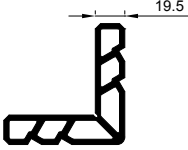
EX 50020-15
0.326 kg/m

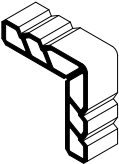
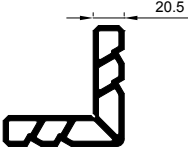
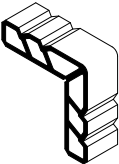
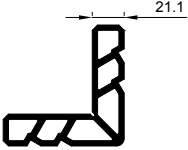
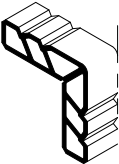
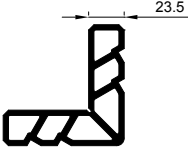
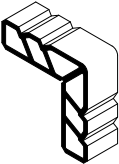
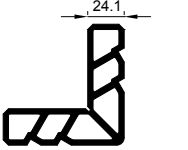
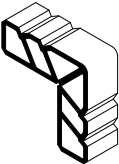
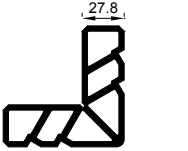
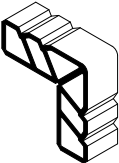
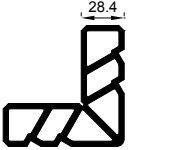


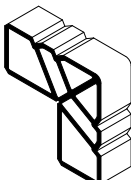
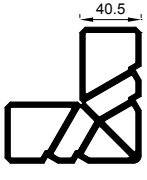
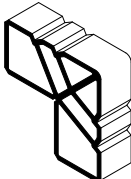
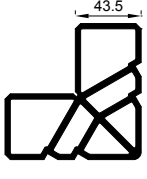
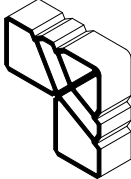
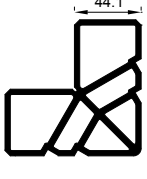
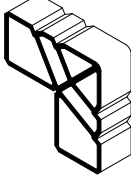
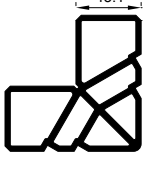
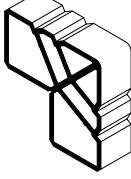
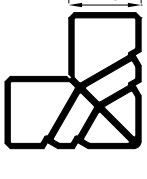
EX 50015-15
0.282 kg/m

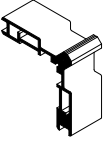
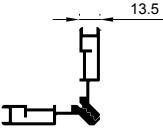
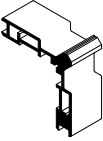
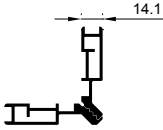
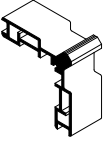
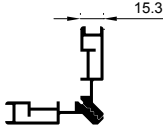
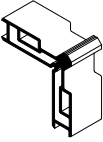
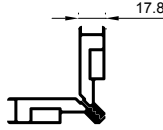
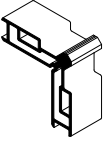
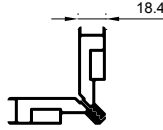
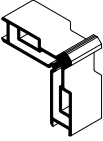
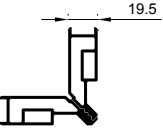


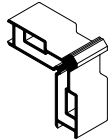
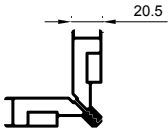
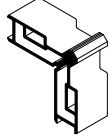
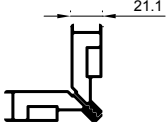
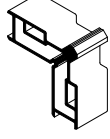
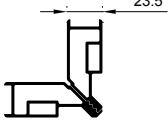
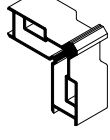
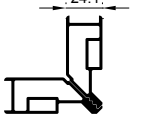
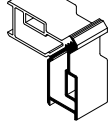
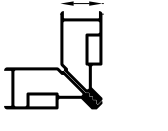
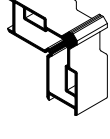
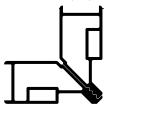
EX 50010-15
0.273 kg/m

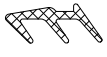
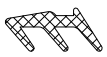
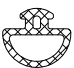
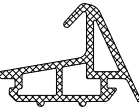

3D Picture تصوير سه بعدی	2D Picture تصوير محصول	Features مشخصات فنی	Used Profiles پروفیل مصرفی
		PC-135 3.256 Kg/m	EX-64 10048-15 EX-64 14048-15 EX-64 20070-15 EX-64 22110-15 EX-64 12088-15 EX-64 22150-15
		PC-141 3.307 Kg/m	EX-64 10048-12 EX-64 14048-12 EX-64 20070-12
		PC-153 3.344 Kg/m	EX-64 32070-15
		PC-178 3.507 Kg/m	EX-64 30070-15 EX-64 34070-15
		PC-184 3.546 Kg/m	EX-64 30070-12 EX-64 34070-12
		PC-195 3.618 Kg/m	EX-64 49050-15

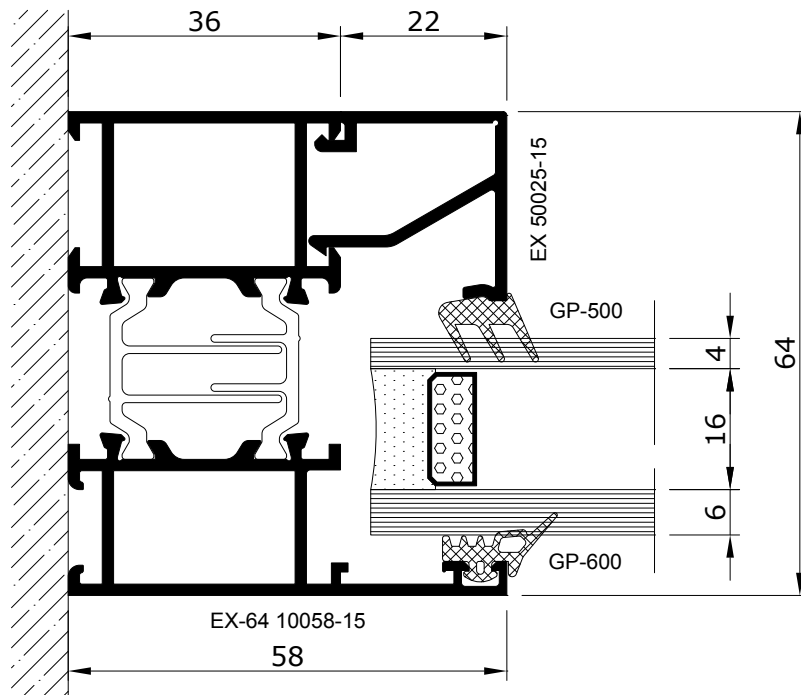
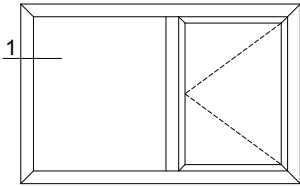
3D Picture تصویر سه بعدی	2D Picture تصویر محصول	Features مشخصات فنی	Used Profiles پروفیل مصرفی
		PC-205 3.684 Kg/m	EX-64 35080-15 EX-64 35480-15
		PC-211 3.723 Kg/m	EX-64 35080-12 EX-64 35480-12
		PC-235 3.880 Kg/m	EX-64 10058-15 EX-64 14058-15 EX-64 15058-15 EX-64 20080-15
		PC-241 3.919 Kg/m	EX-64 10058-12 EX-64 14058-12 EX-64 20080-12
		PC-278 4.162 Kg/m	EX-64 30080-15 EX-64 34080-15 EX-64 35480-15 EX-64 35080-15
		PC-284 4.202 Kg/m	EX-64 30080-12 EX-64 34080-12 EX-64 35480-12 EX-64 35080-12

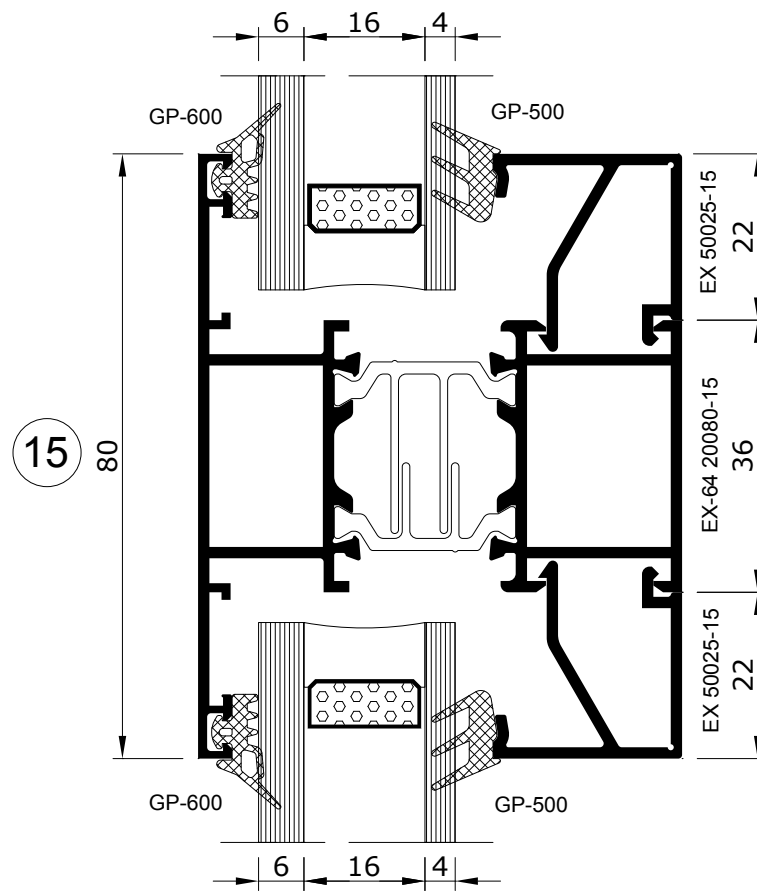
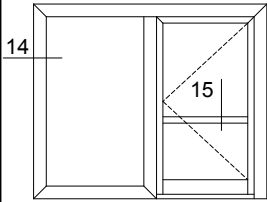
3D Picture تصوير سه بعدی	2D Picture تصوير محصول	Features مشخصات فنی	Used Profiles پروفیل مصرفی
		PC-405 5.101 Kg/m	EX-64 35100-15 EX-64 35499-15
		PC-435 5.196 Kg/m	EX-64 10078-15 EX-64 14078-15 EX-64 20100-15
		PC-441 5.217 Kg/m	EX-64 10078-12 EX-64 14078-12 EX-64 20100-12
		PC-431 5.191Kg/m	EX-64 39100-15
		PC-478 5.260 Kg/m	EX-64 30100-15 EX-64 34100-15 EX-64 35499-15 EX-64 35100-15

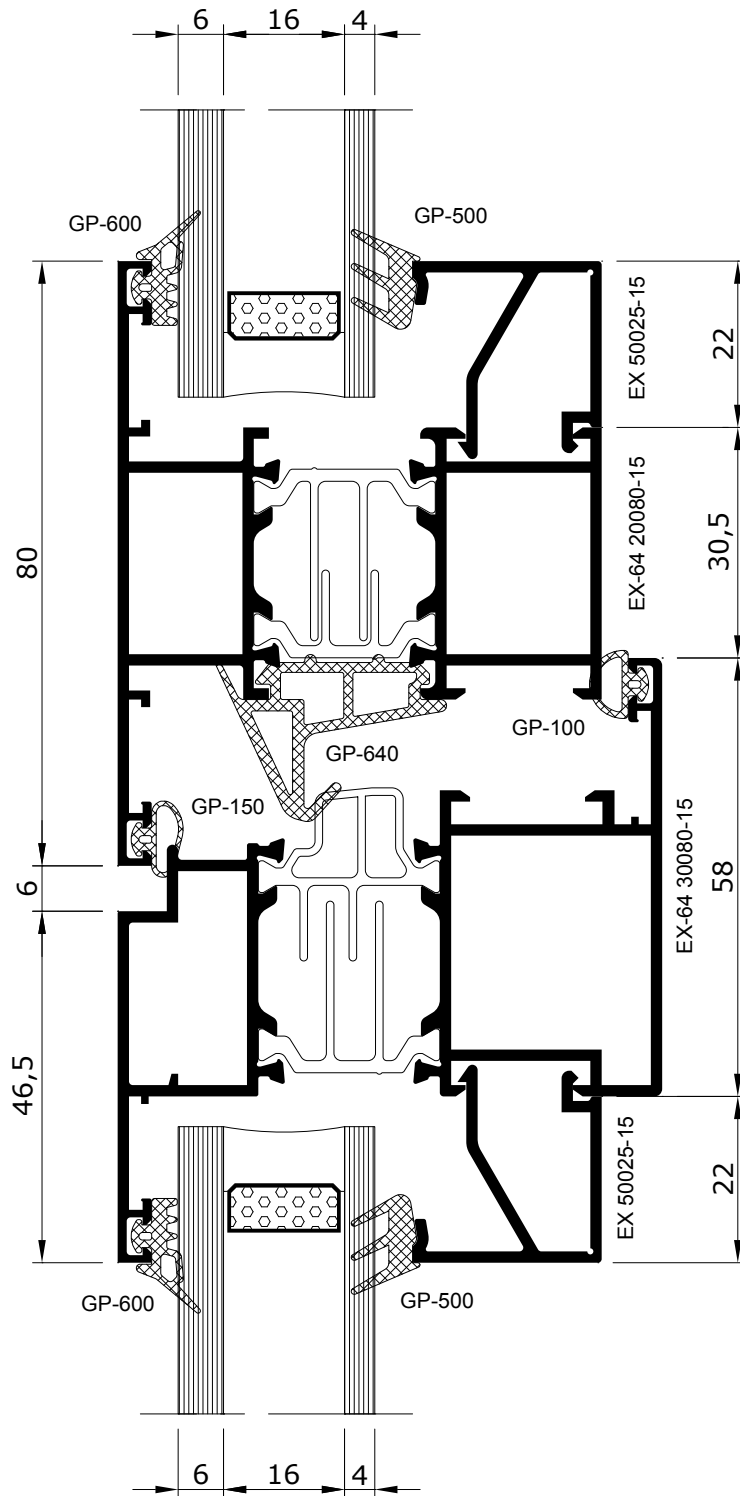
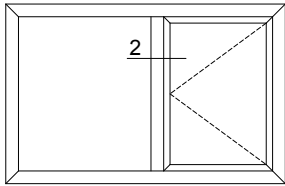
3D Picture تصویر سه بعدی	2D Picture تصویر محصول	Features مشخصات فنی	Used Profiles پروفیل مصرفی
		GC-135 1.712 Kg/m	EX-64 10048-15 EX-64 14048-15 EX-64 20070-15 EX-64 22110-15 EX-64 12088-15 EX-64 22150-15
		GC-141 1.748 Kg/m	EX-64 10048-12 EX-64 14048-12 EX-64 20070-12
		GC-153 1.830 Kg/m	EX-64 32070-15
		GC-178 2.044 Kg/m	EX-64 30070-15 EX-64 34070-15
		GC-184 2.053 Kg/m	EX-64 30070-12 EX-64 34070-12
		GC-195 2.069 Kg/m	EX-64 49050-15

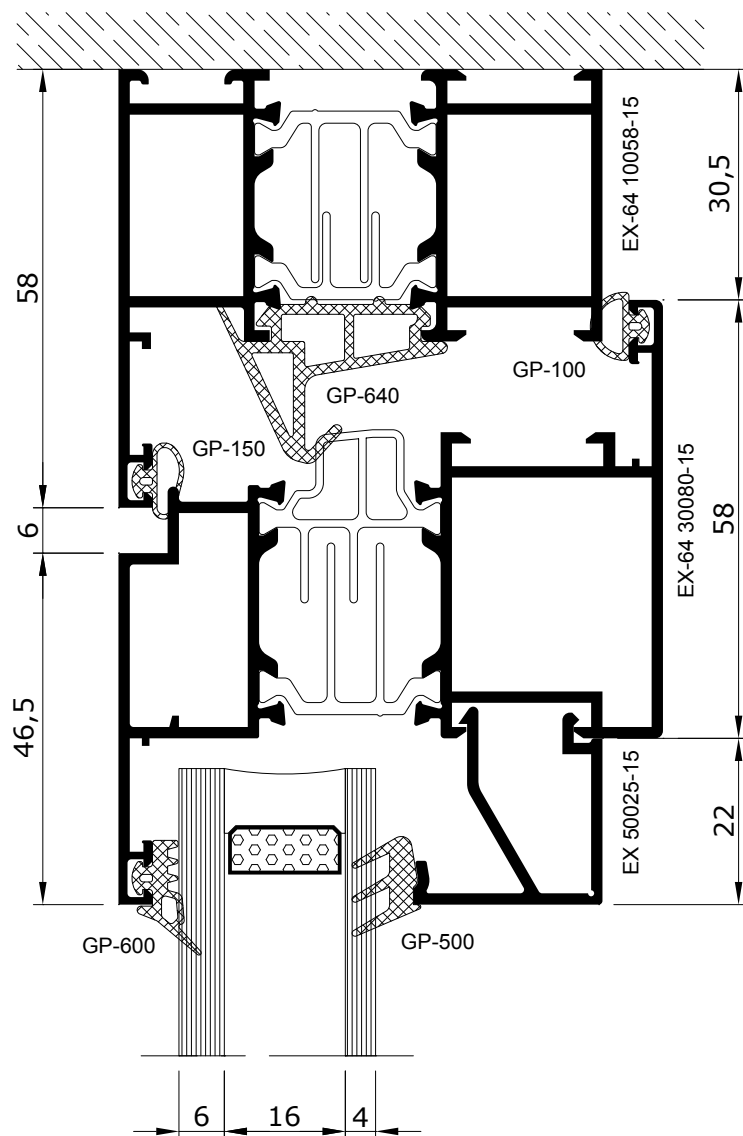
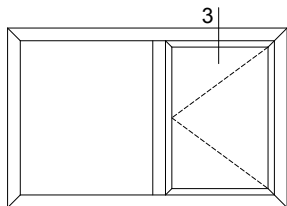
3D Picture تصویر سه بعدی	2D Picture تصویر محصول	Features مشخصات فنی	Used Profiles پروفیل مصرفی
		GC-205 2.084 Kg/m	EX-64 35080-15 EX-64 35480-15
		GC-211 2.093 Kg/m	EX-64 35080-12 EX-64 35480-12
		GC-235 2.128 Kg/m	EX-64 10058-15 EX-64 14058-15 EX-64 15058-15 EX-64 20080-15
		GC-241 2.137 Kg/m	EX-64 10058-12 EX-64 14058-12 EX-64 20080-12
		GC-278 2.191 Kg/m	EX-64 30080-15 EX-64 34080-15 EX-64 35480-15 EX-64 35080-15
		GC-284 2.199 Kg/m	EX-64 30080-12 EX-64 34080-12 EX-64 35480-12 EX-64 35080-12

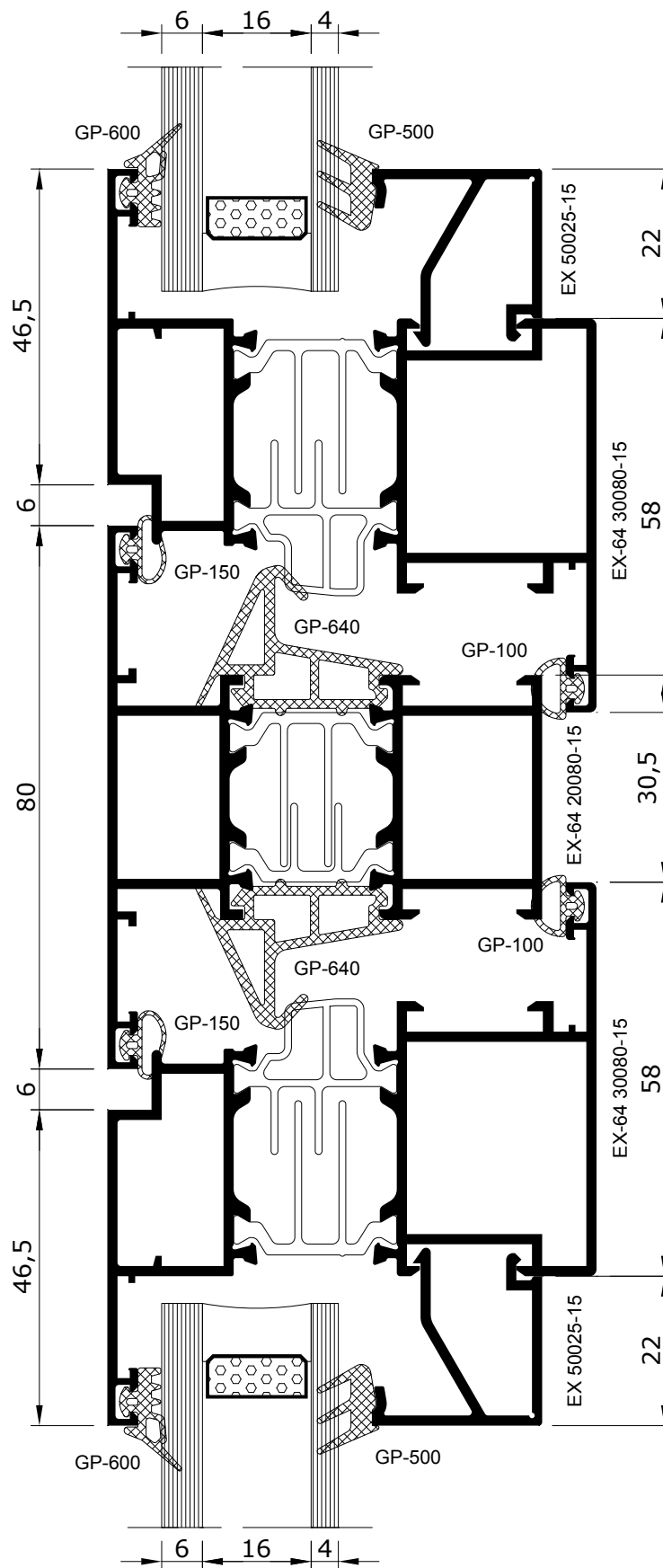
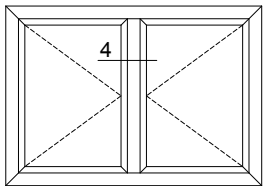
تصویر محصول Picture	کد محصول Piece No.	نوع متریال Material	مشخصات فنی Description
	GP-200	TPV/NBR	لاستیک ۲ میل داخلی Interior Glazing Gasket 2 mm
	GP-300		لاستیک ۳/۵ میل داخلی Interior Glazing Gasket 3.5 mm
	GP-400		لاستیک ۵ میل داخلی Interior Glazing Gasket 5 mm
	GP500		لاستیک ۶/۵ میل داخلی Interior Glazing Gasket 6.5 mm
	GP-100		لاستیک لنگه داخلی Interior Overlap Gasket
	GP-640		لاستیک کله غازی Central Gasket
	GP600		لاستیک پشت شیشه Exterior Glazing Gasket
	GH-100		لاستیک سیستم لنگه مخفی Exterior Glazing Gasket For Hidden Sash
	GP-150		لاستیک خارجی لنگه Exterior Overlap Gasket

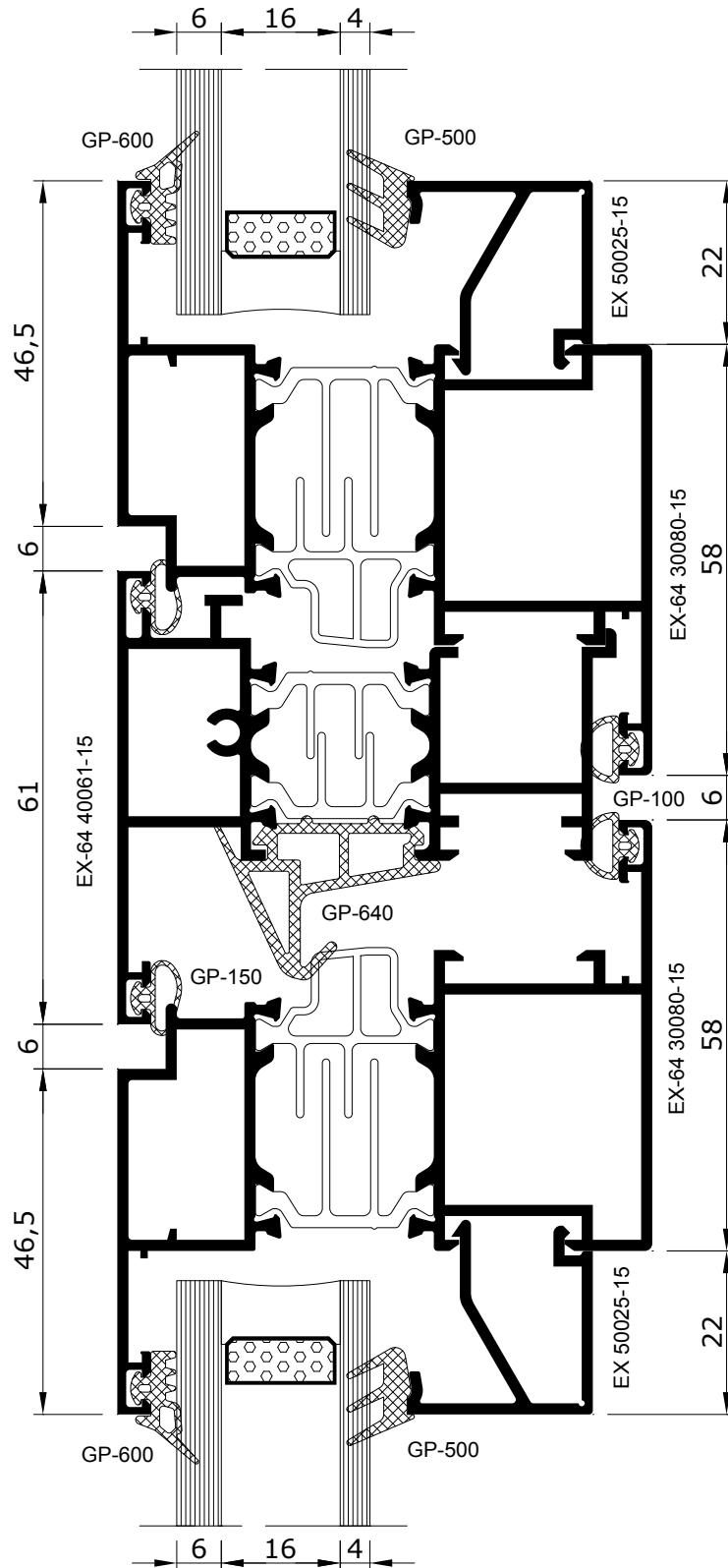
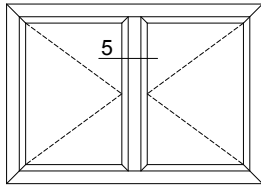


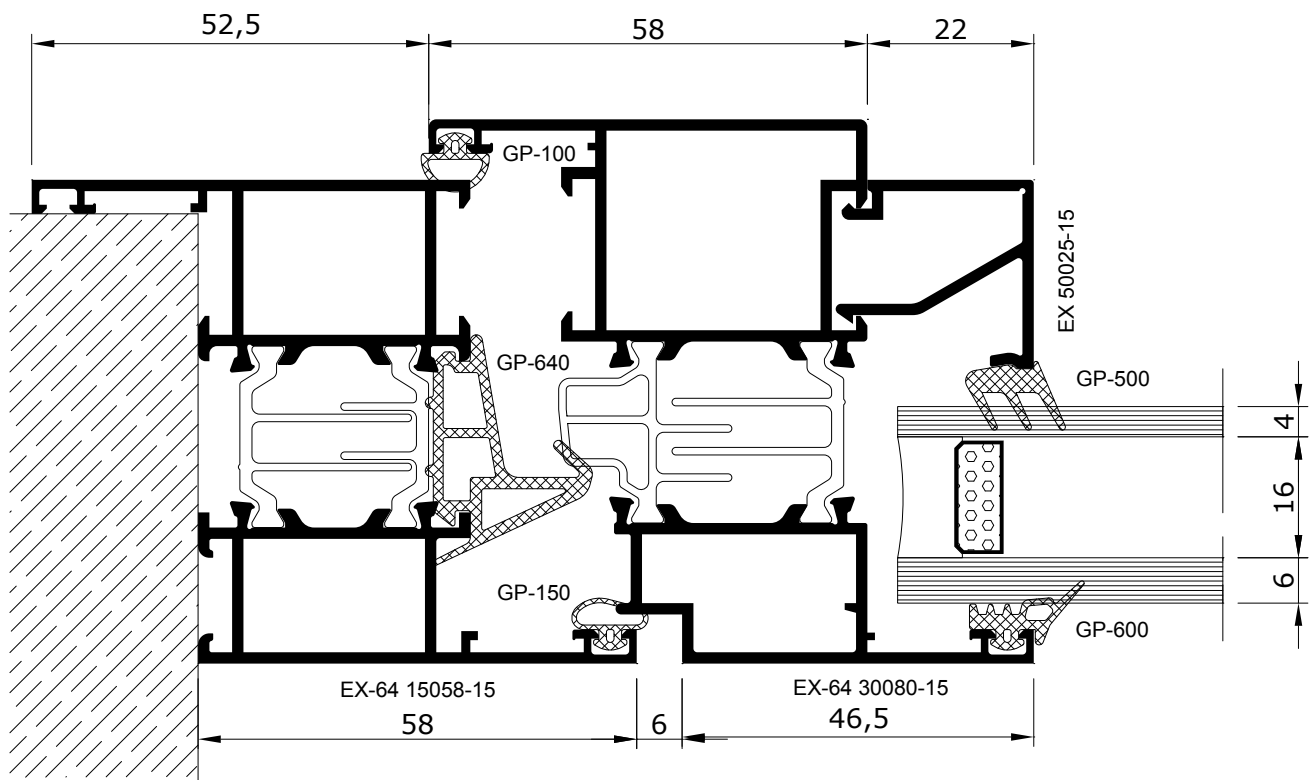
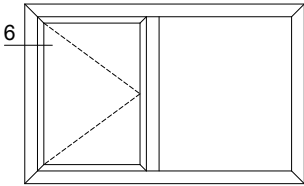


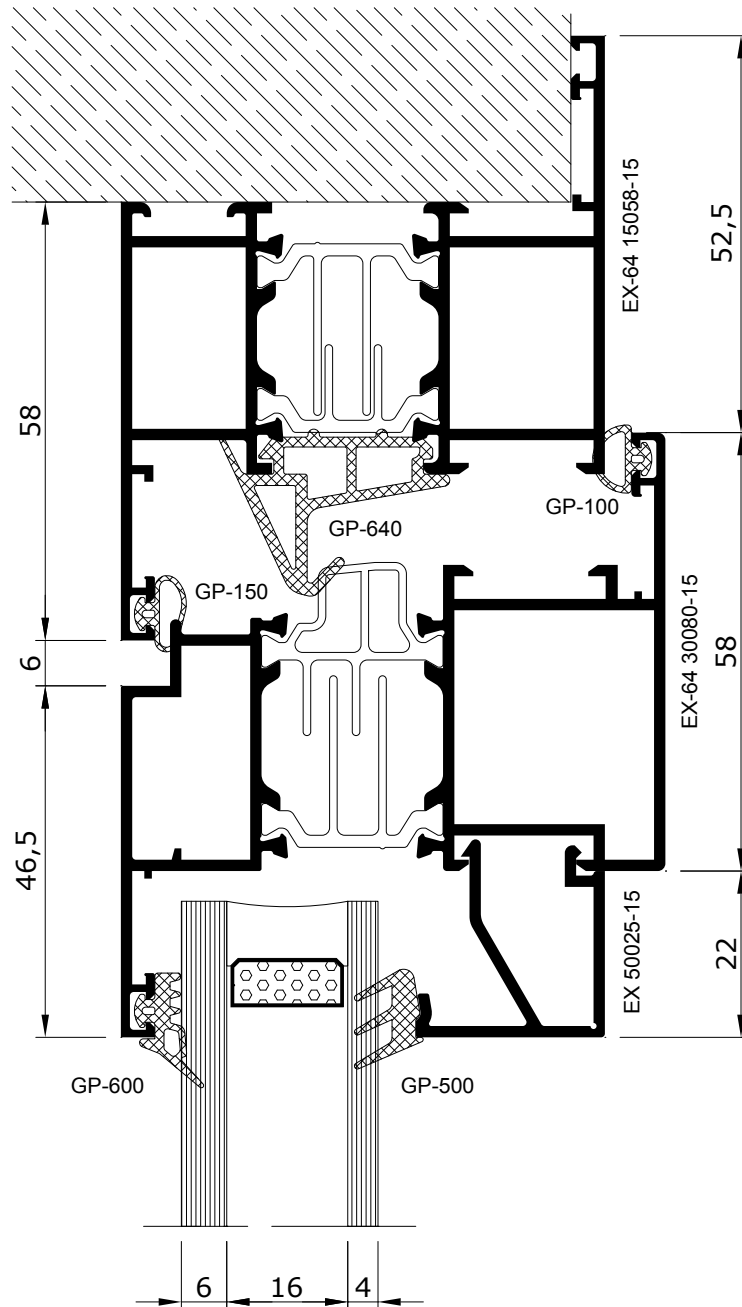
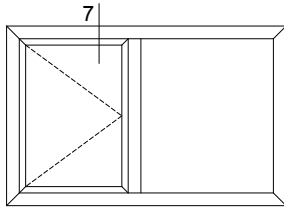


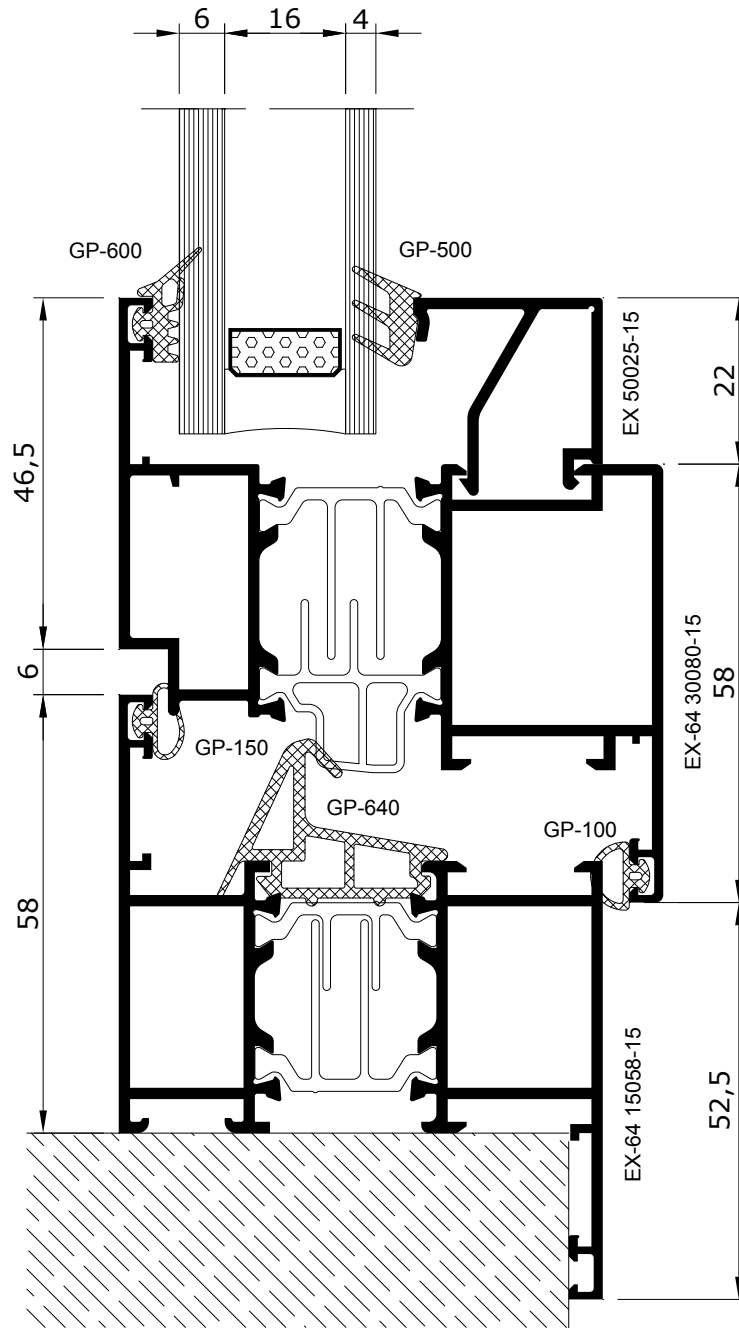
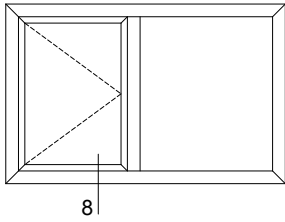


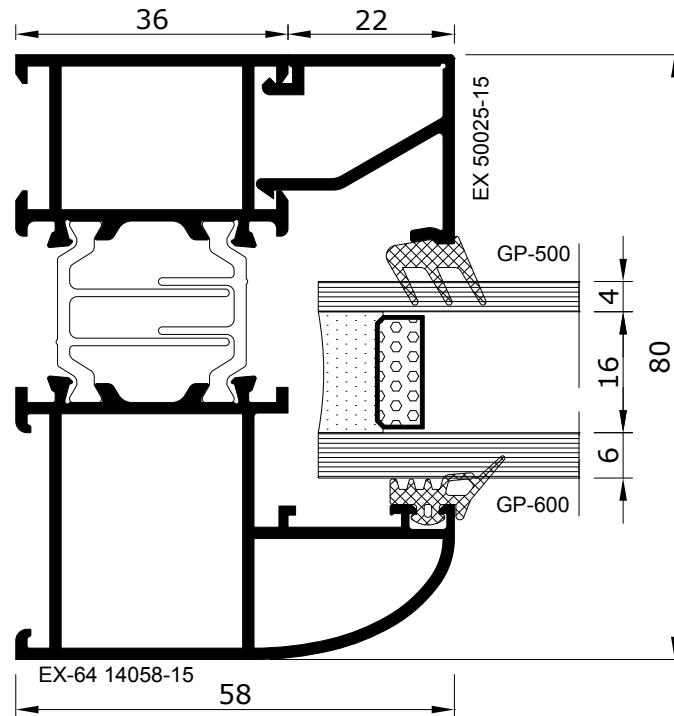
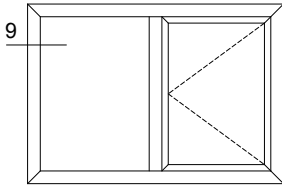


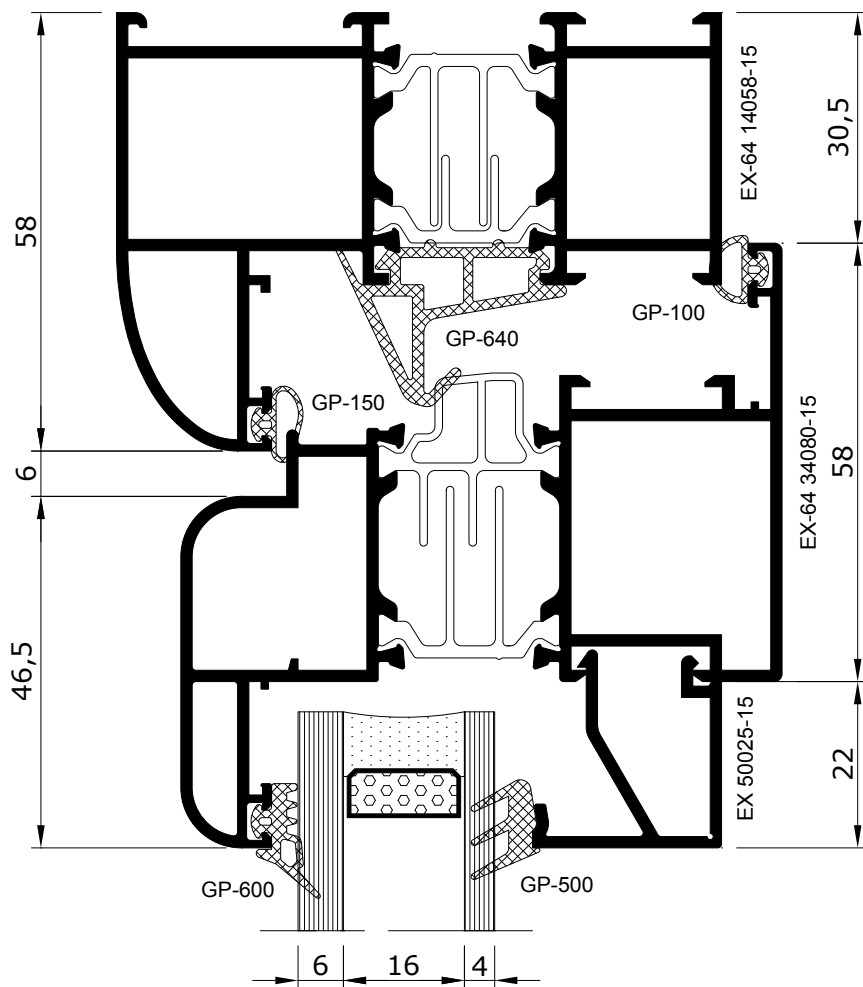
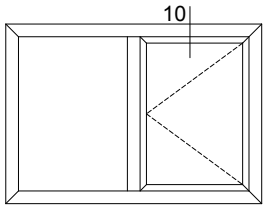


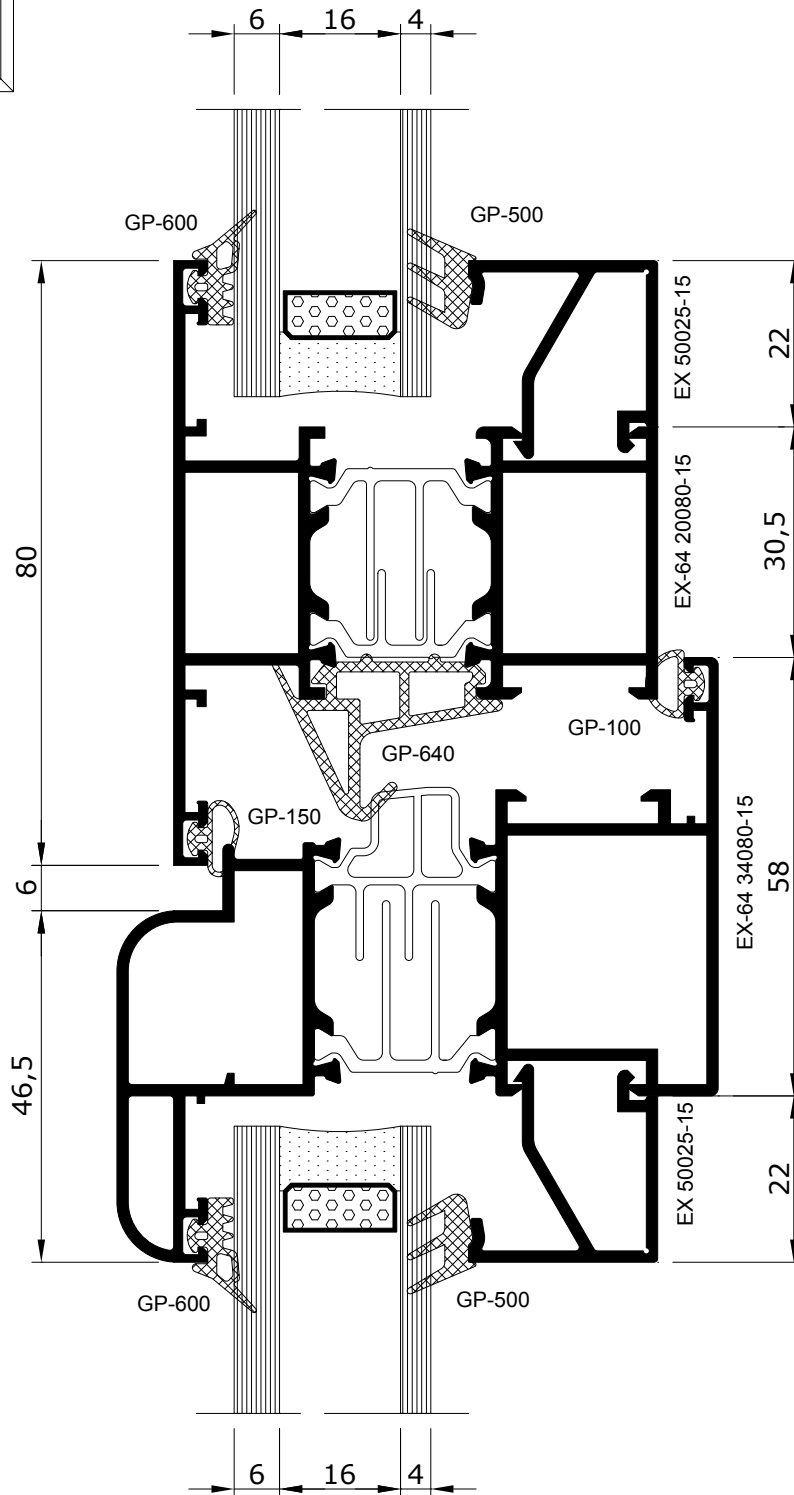
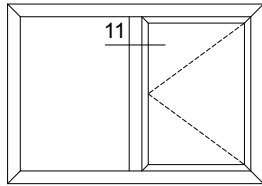


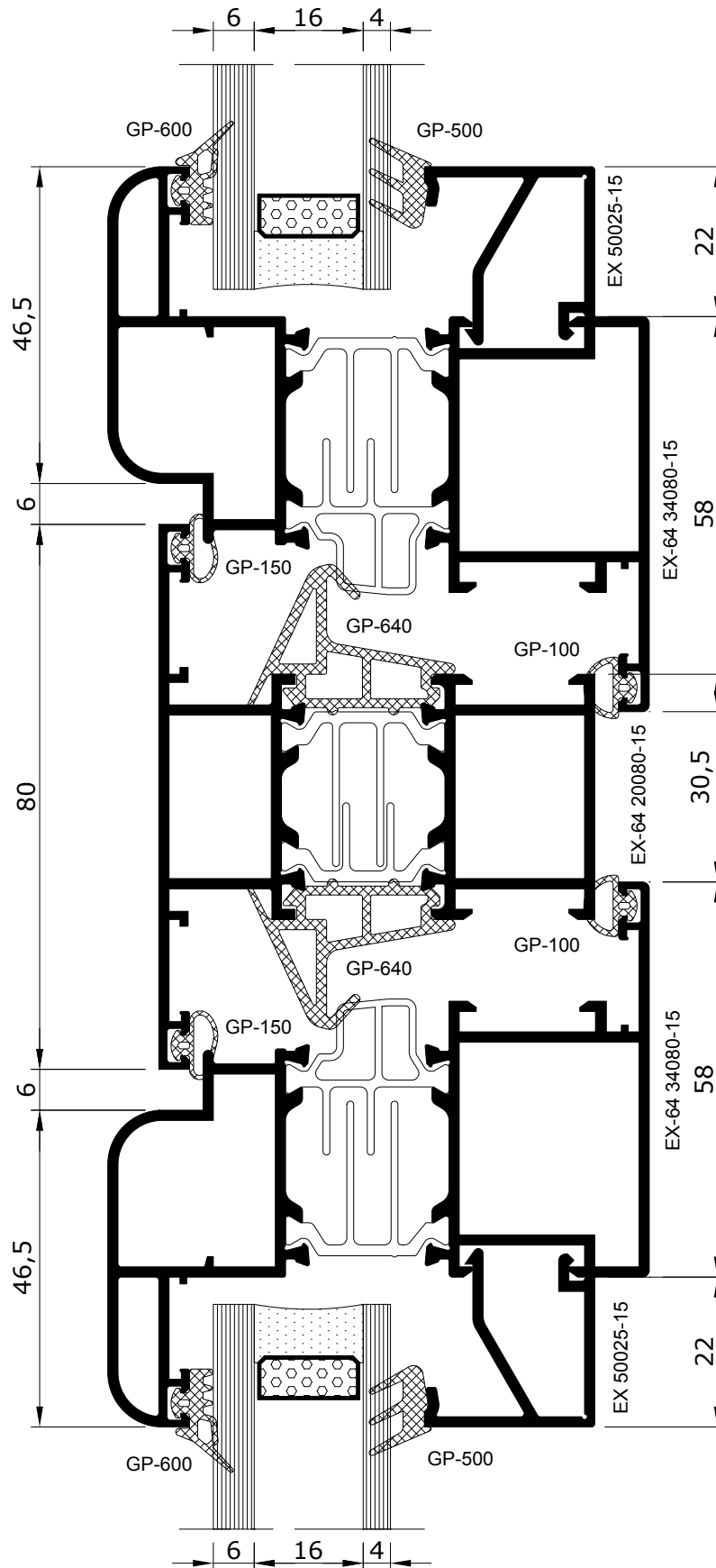
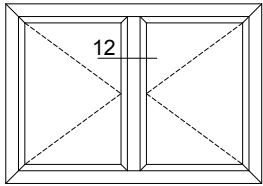


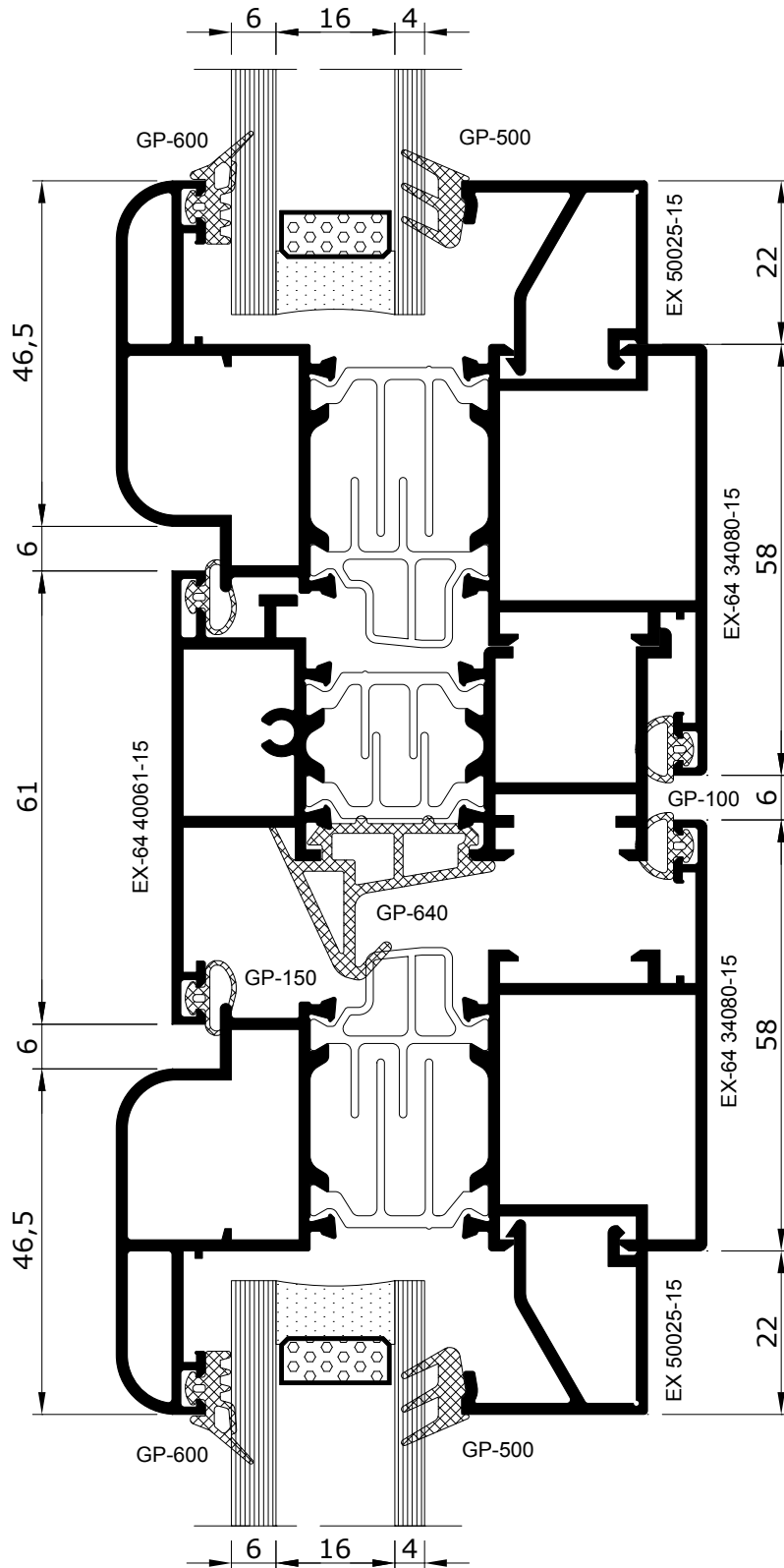
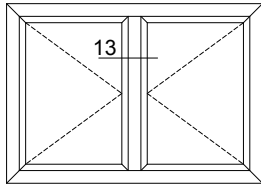


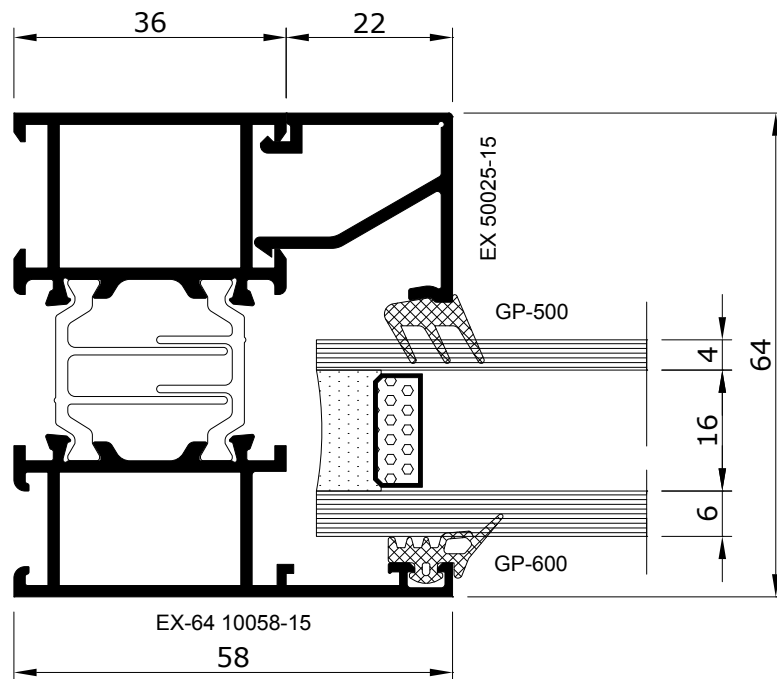
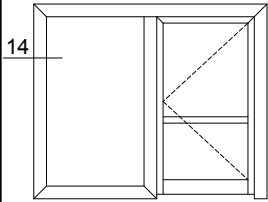


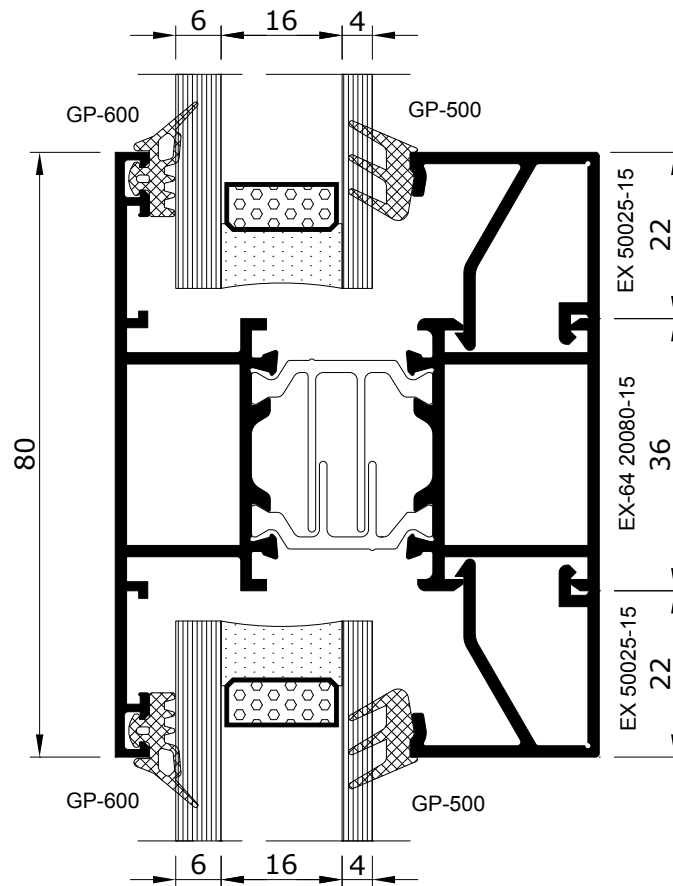
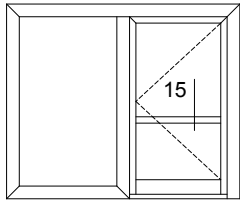


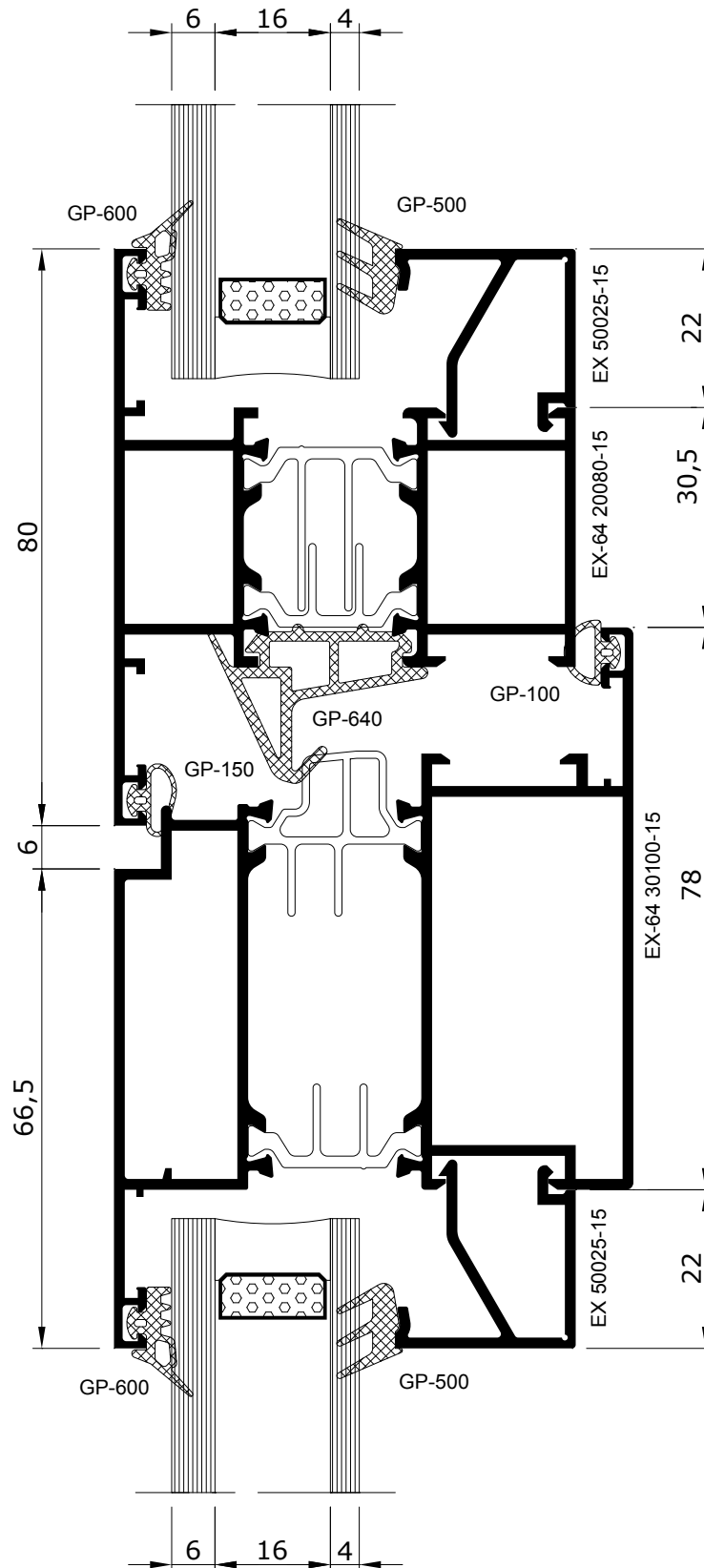
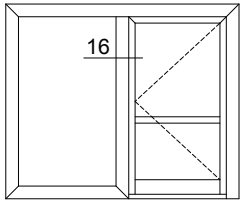


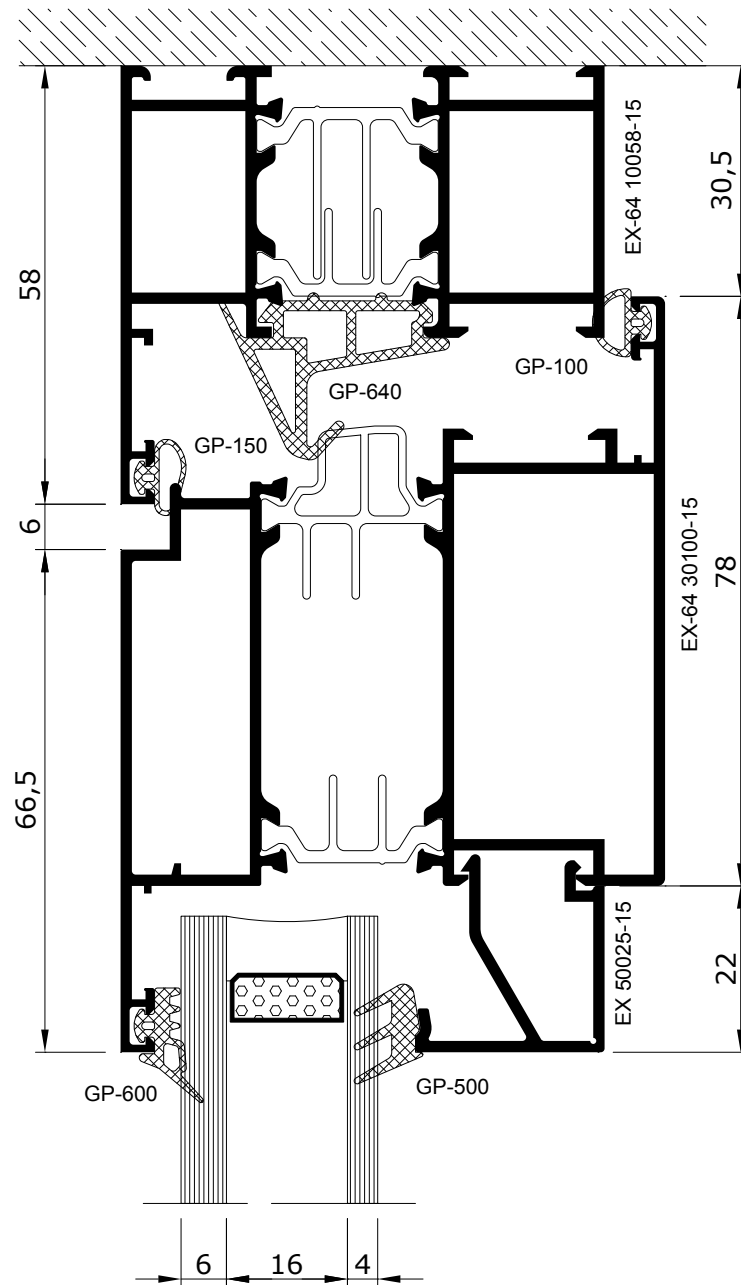
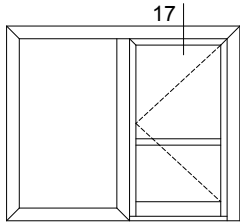


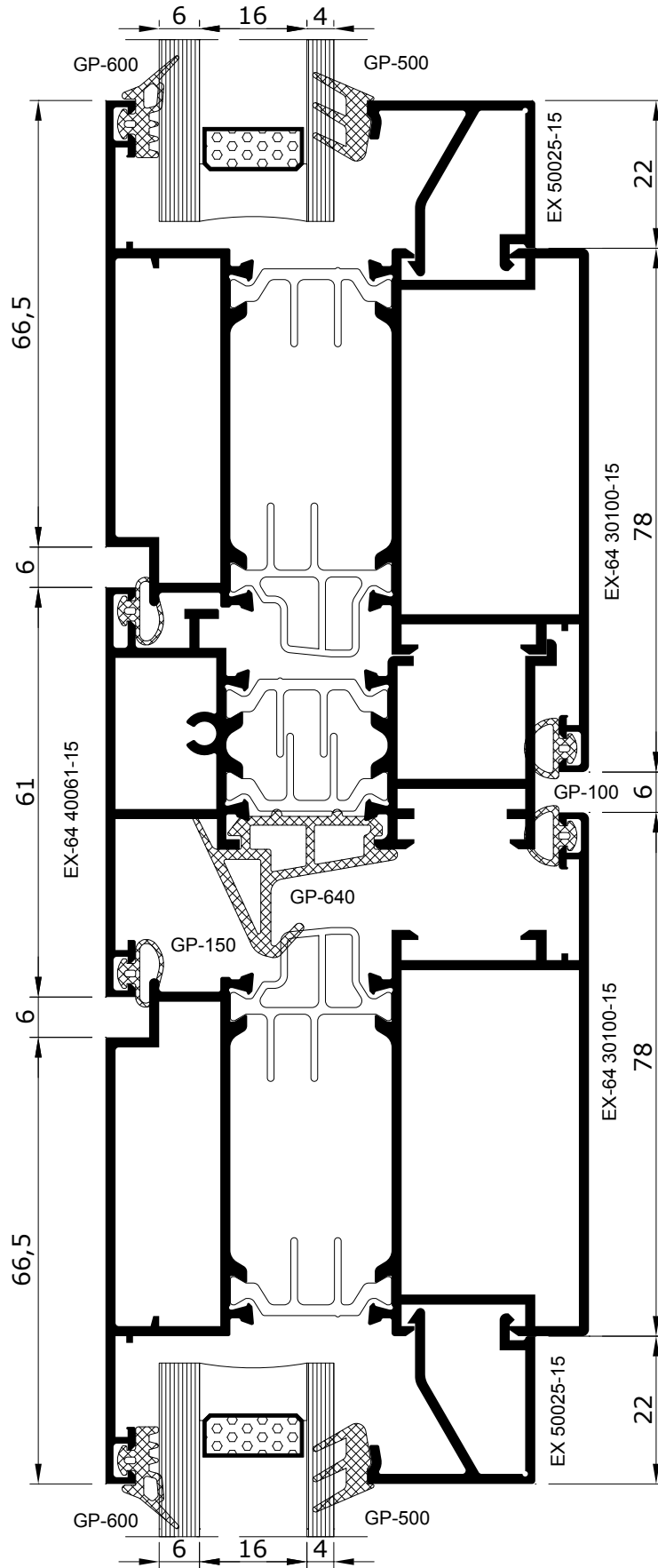
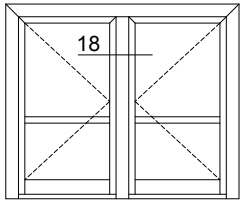


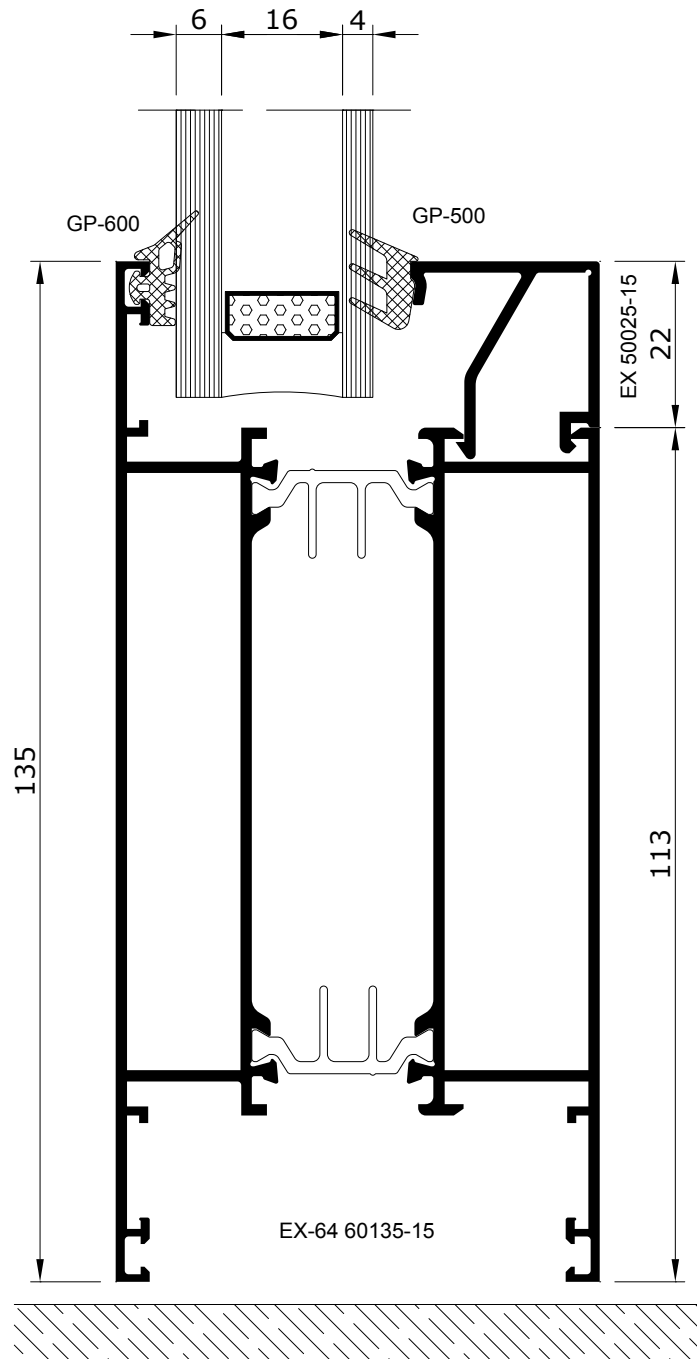
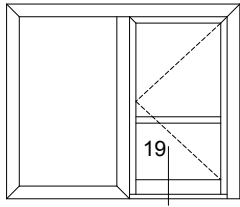


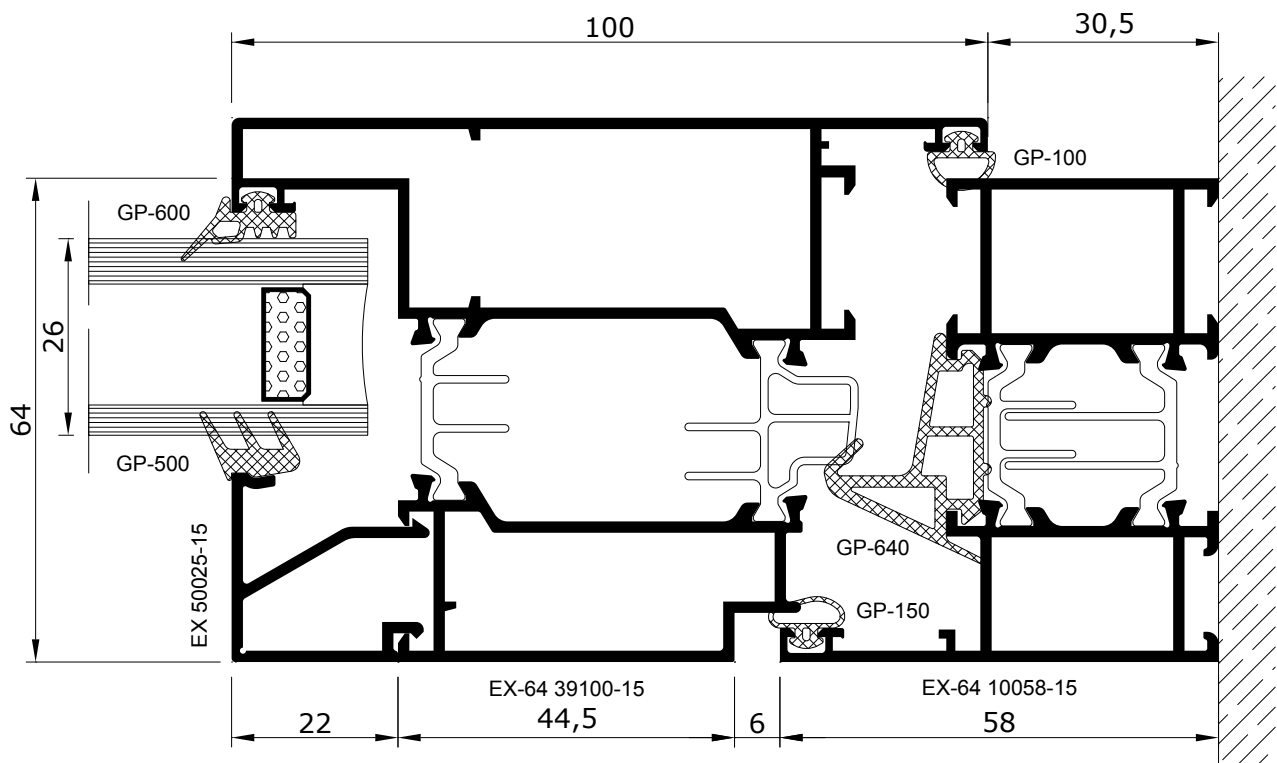
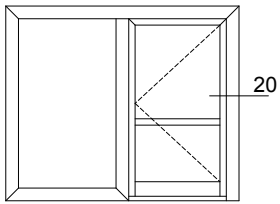


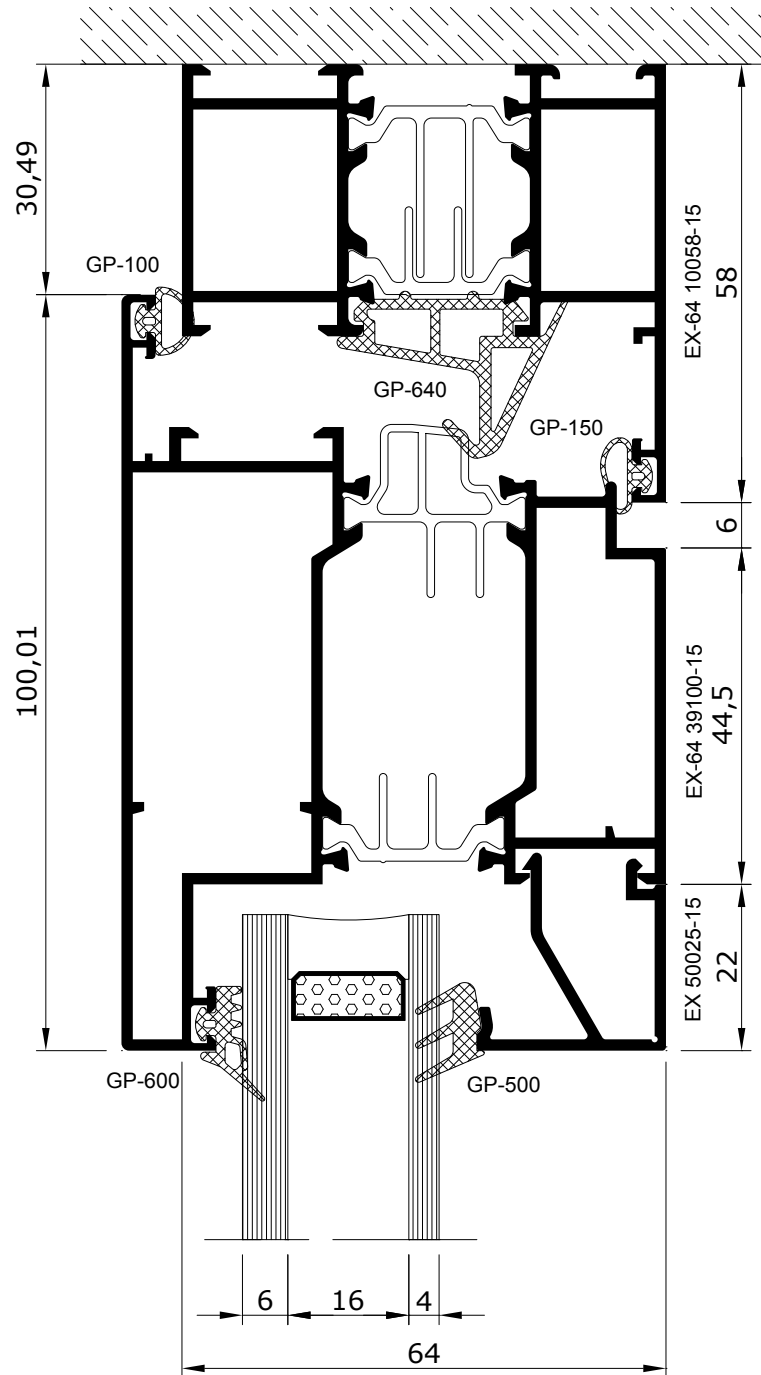
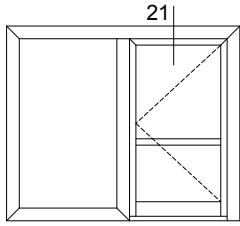


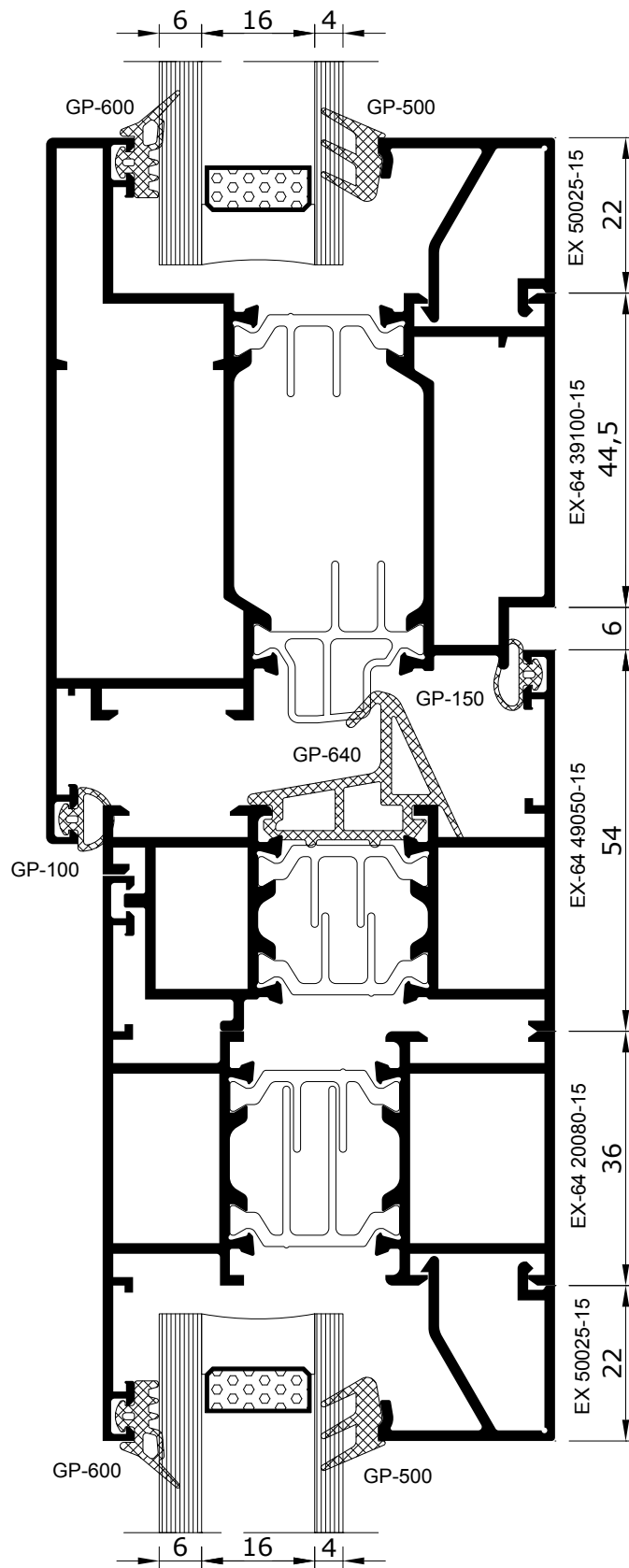
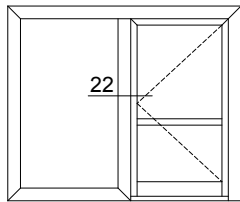


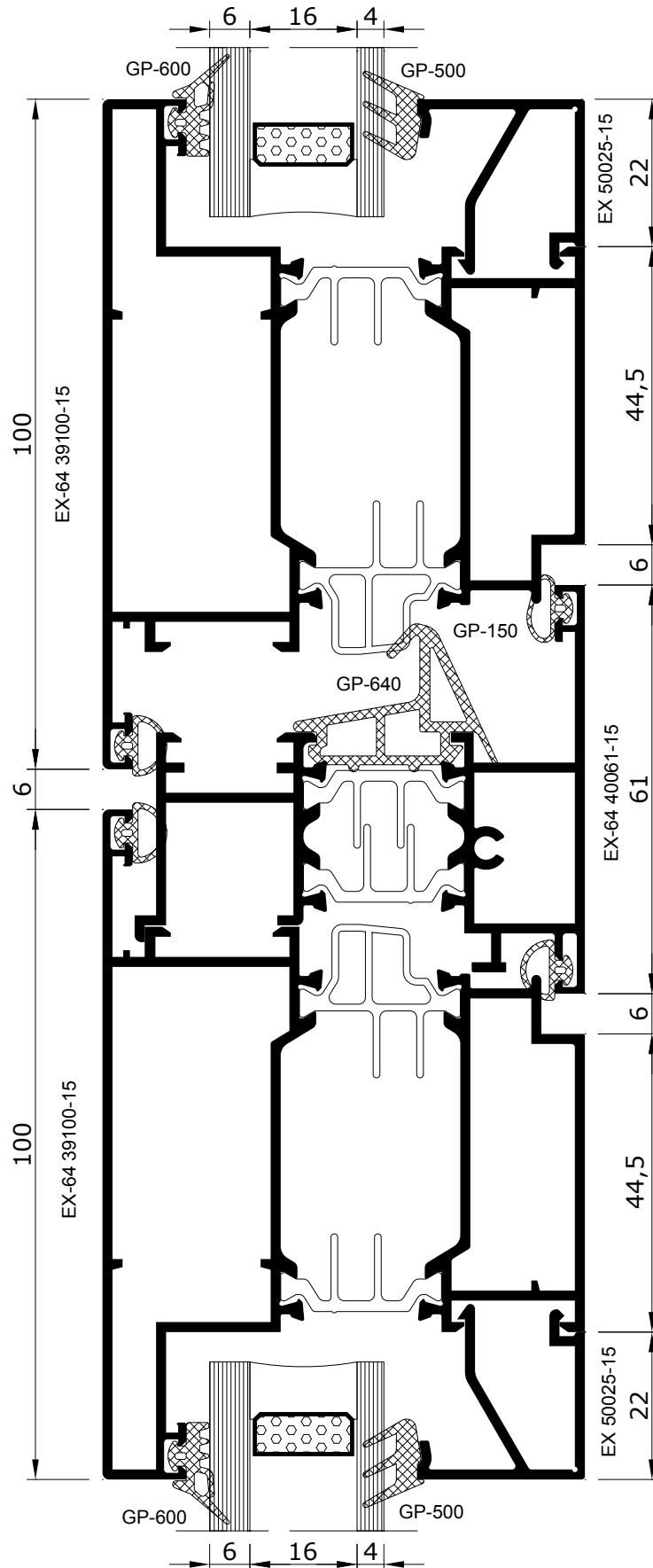
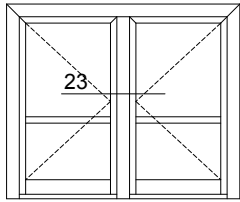


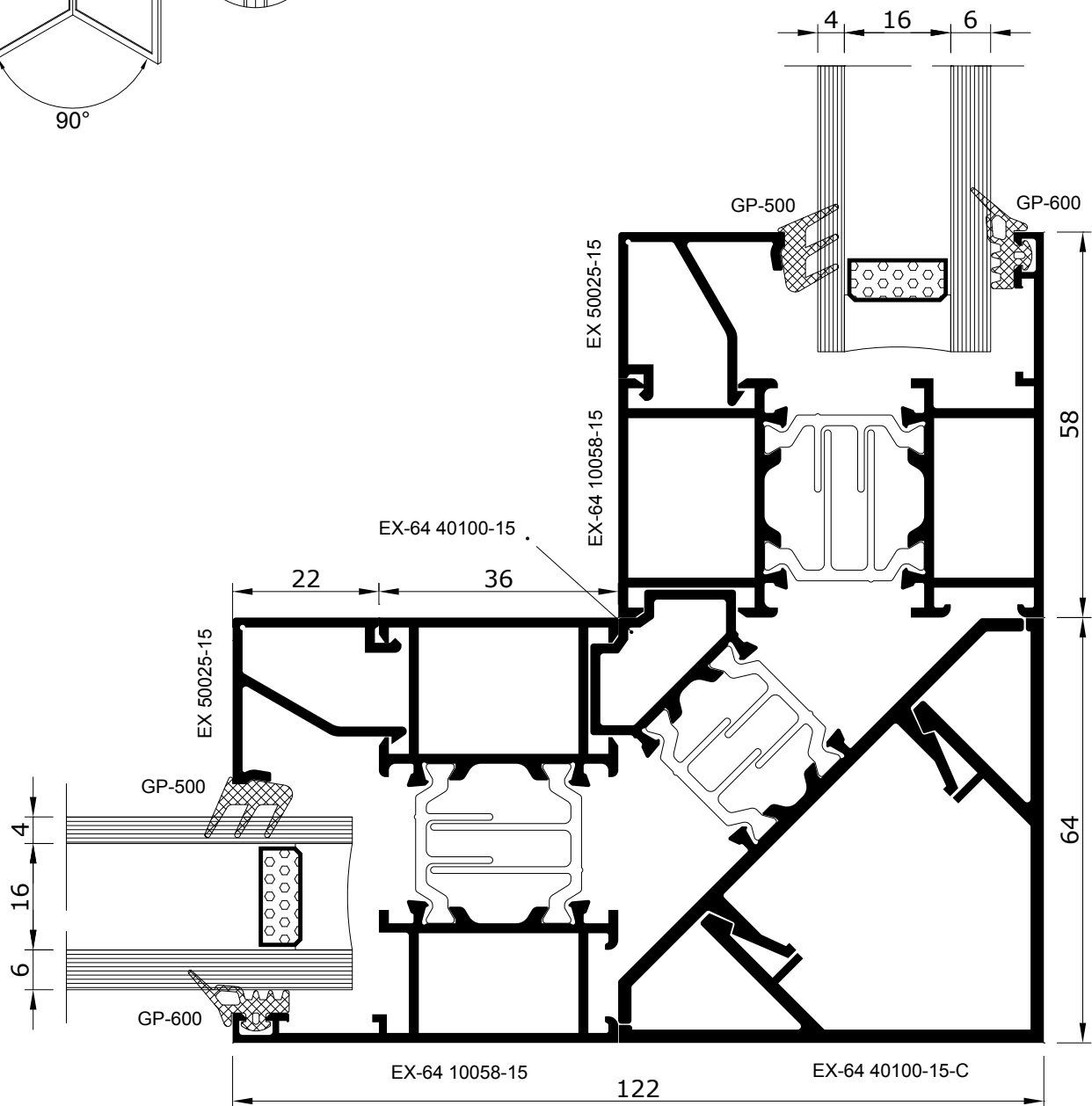
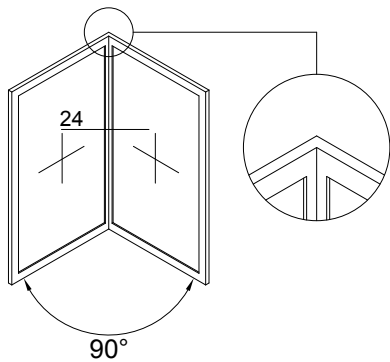


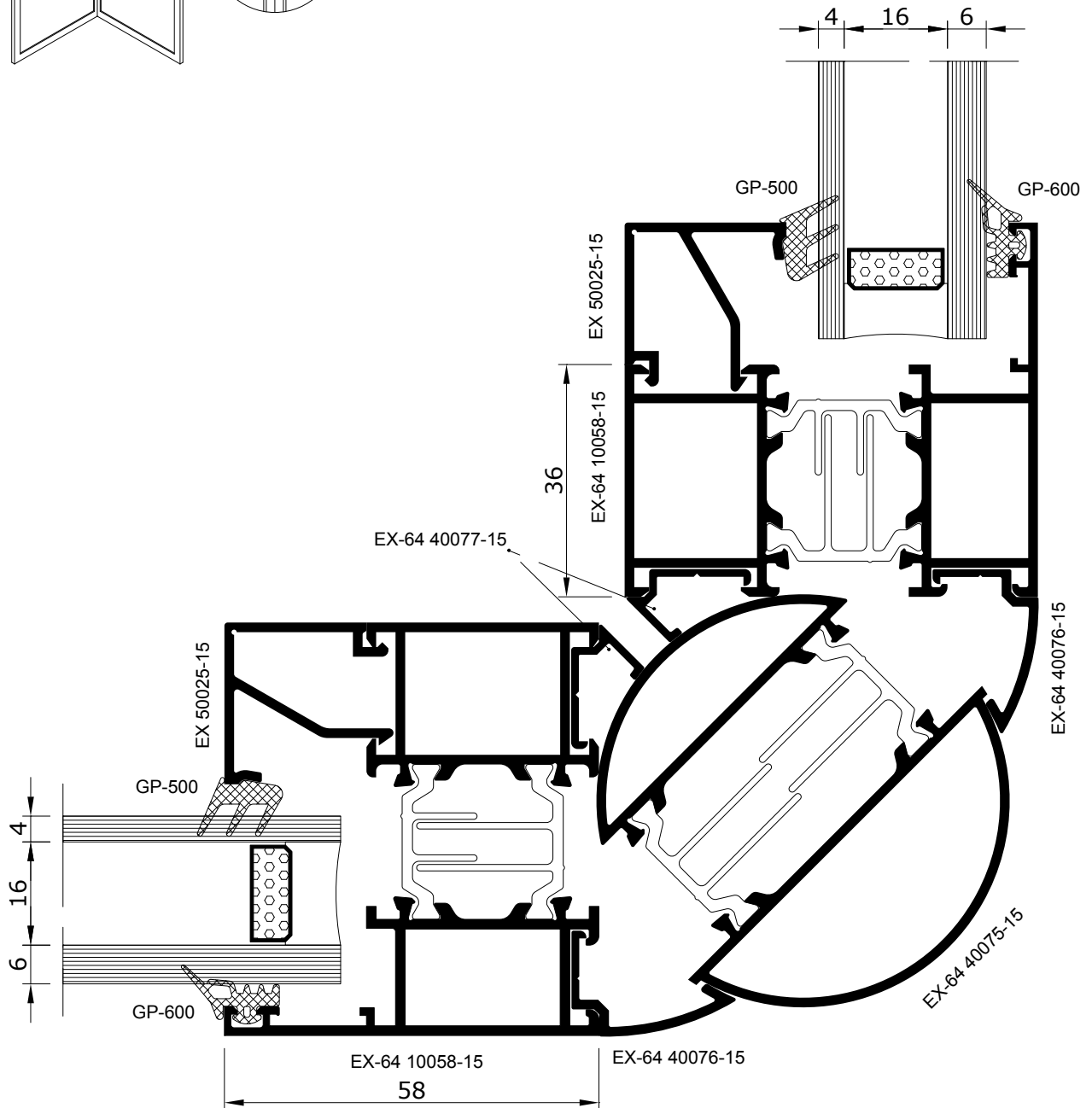
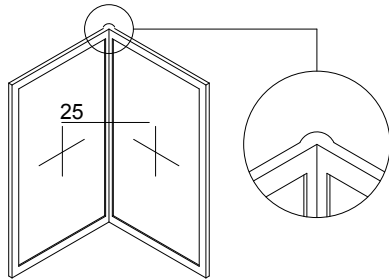


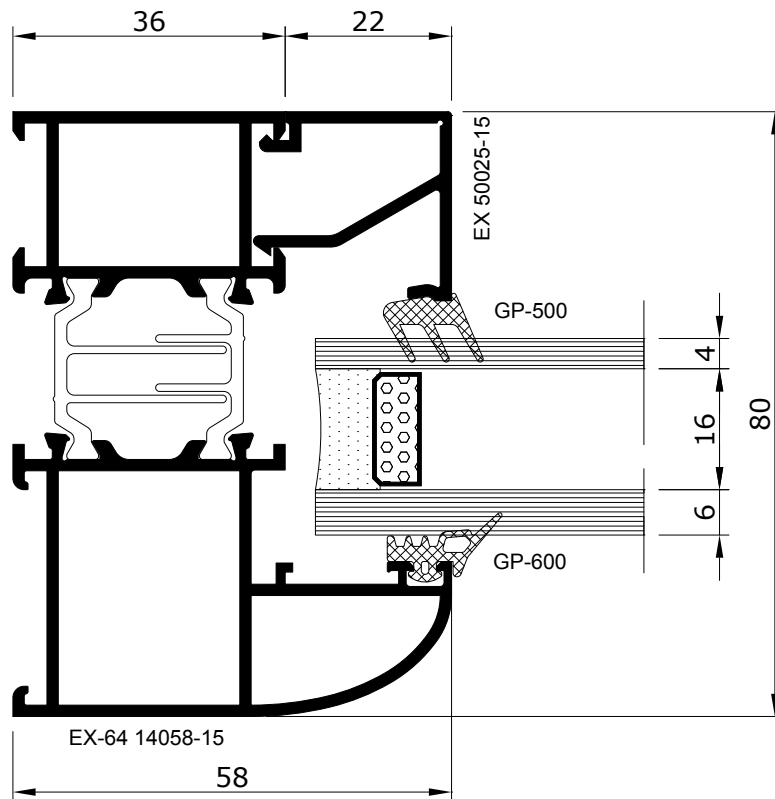
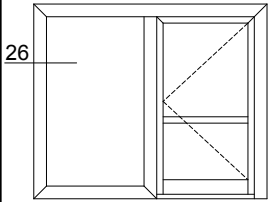


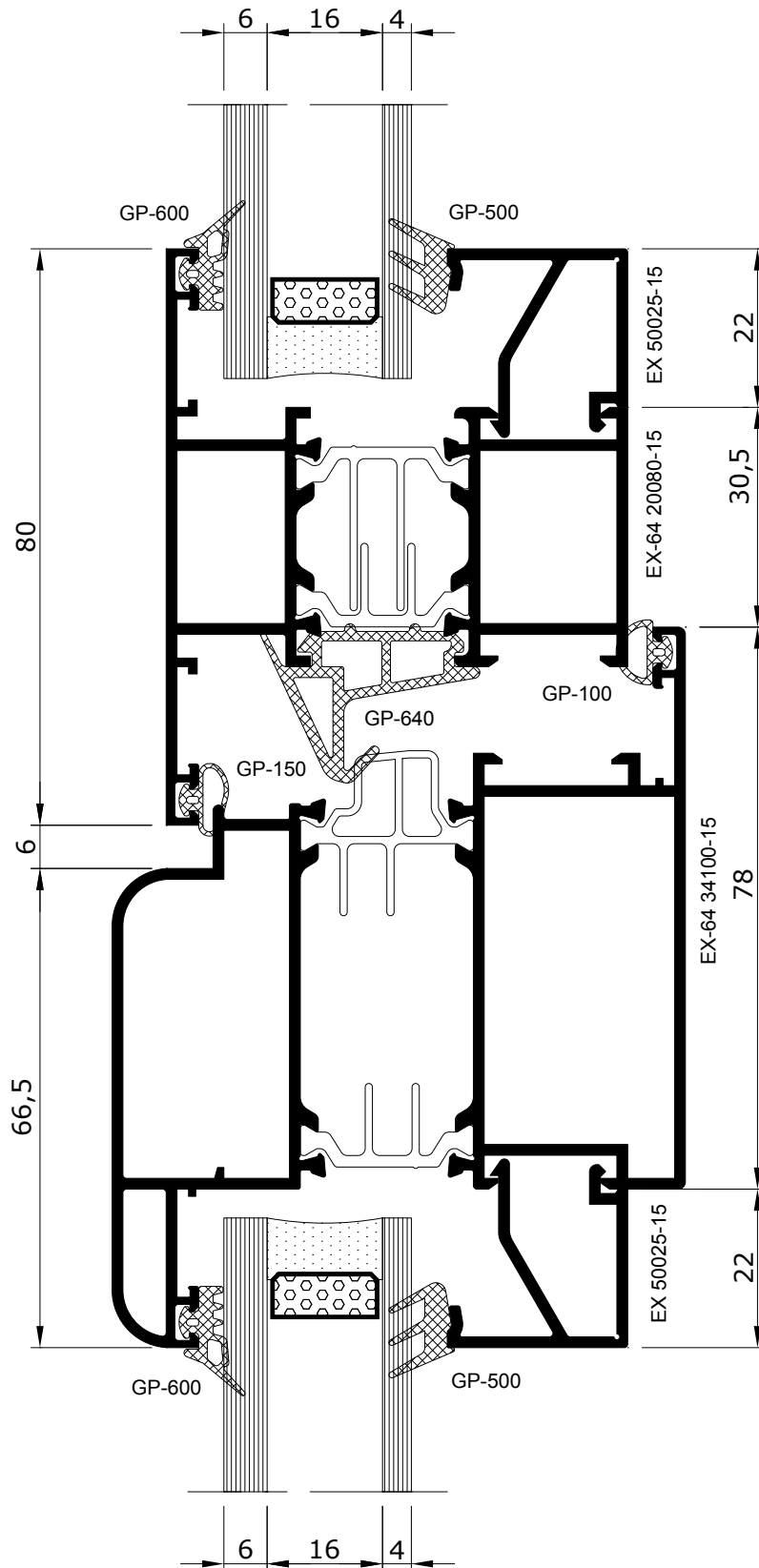
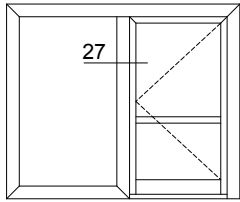


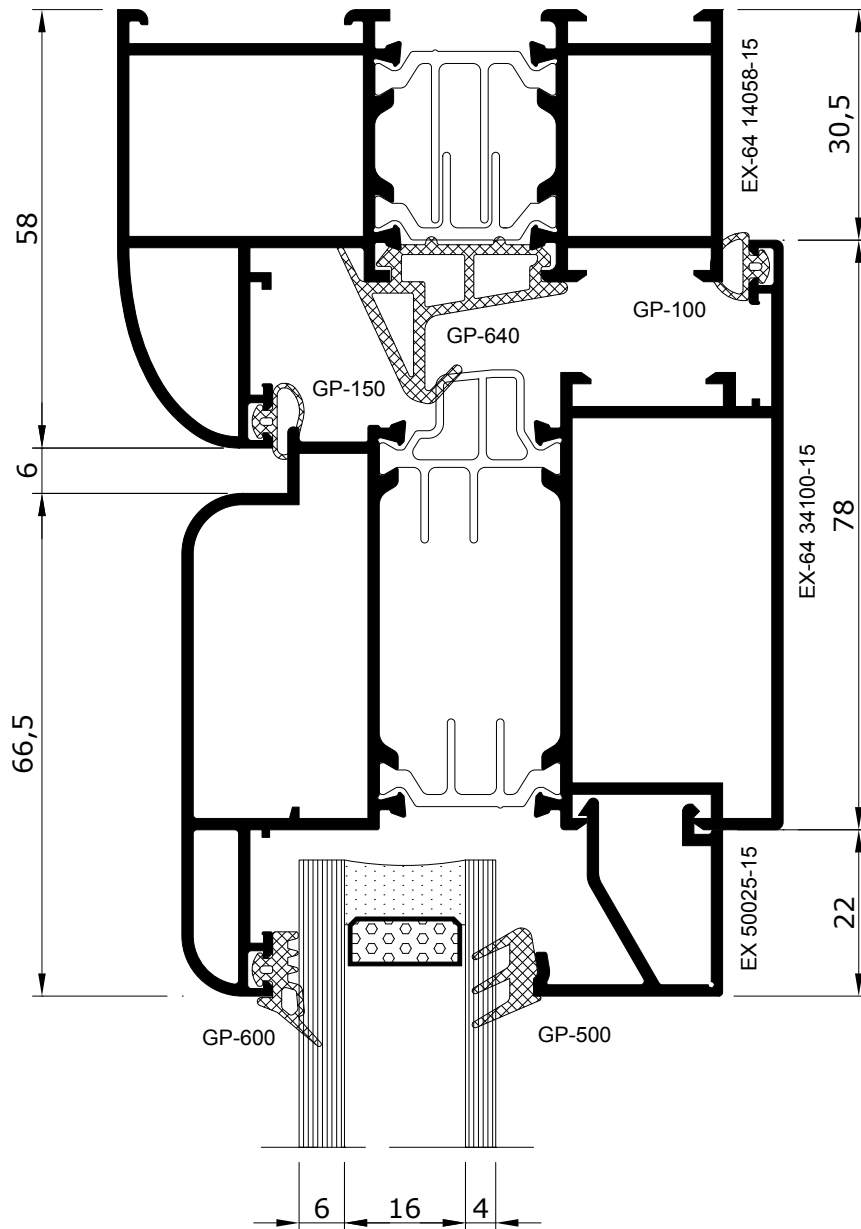
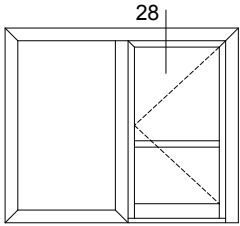


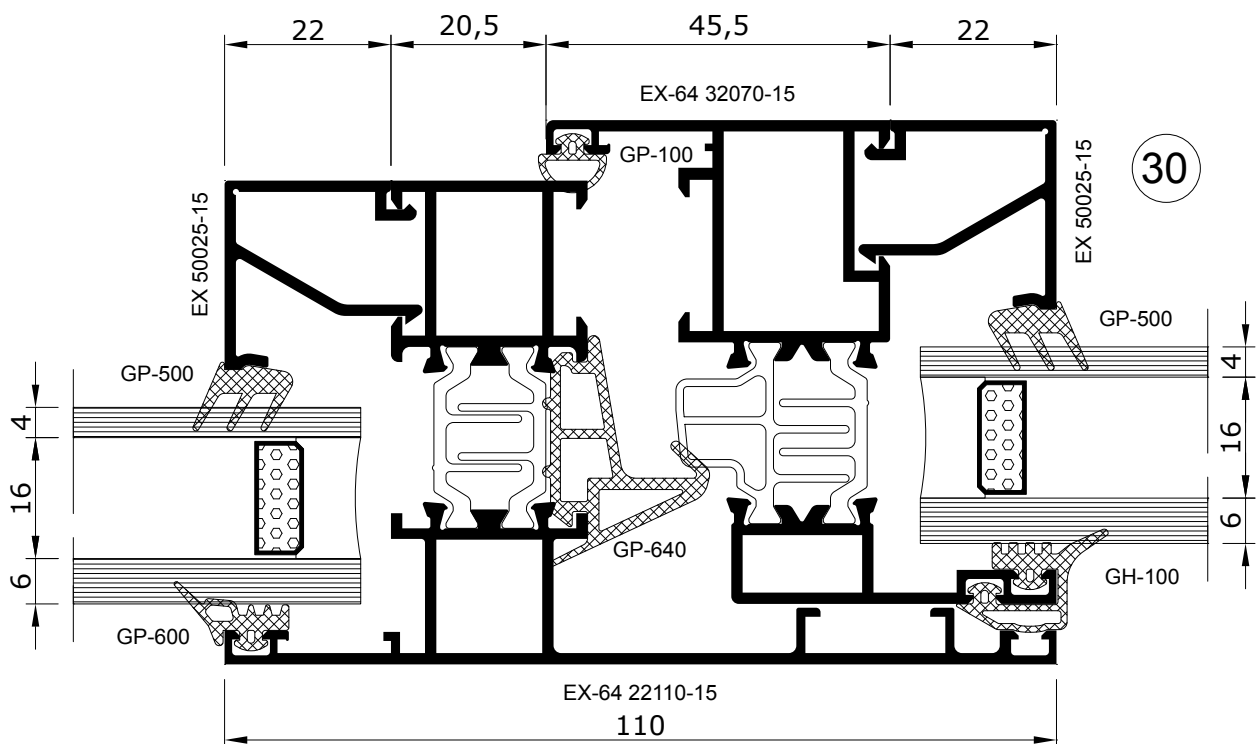
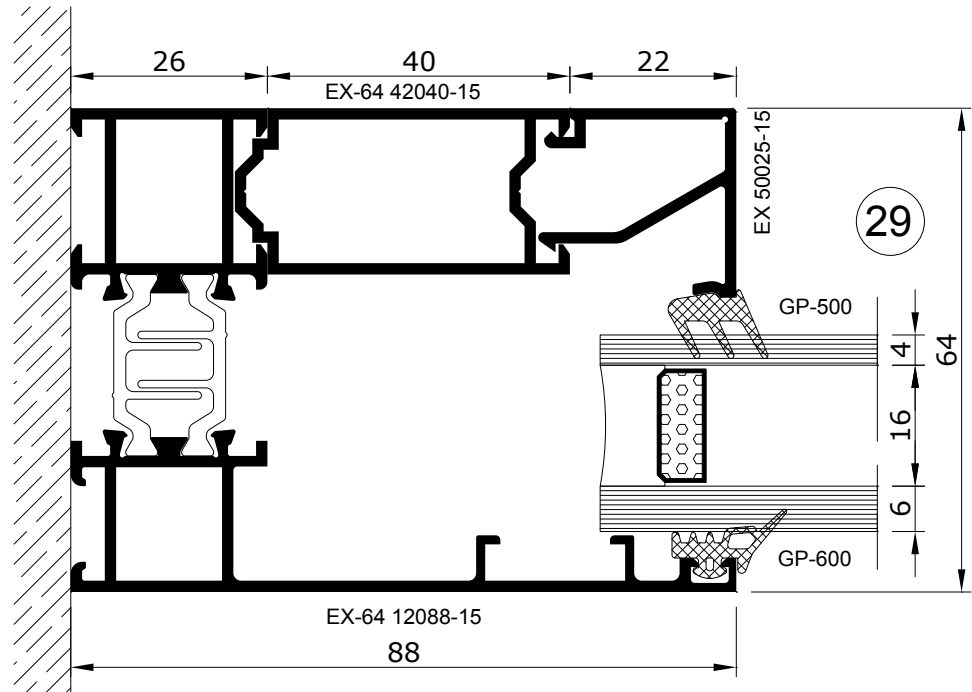
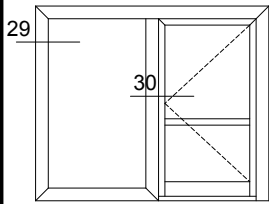


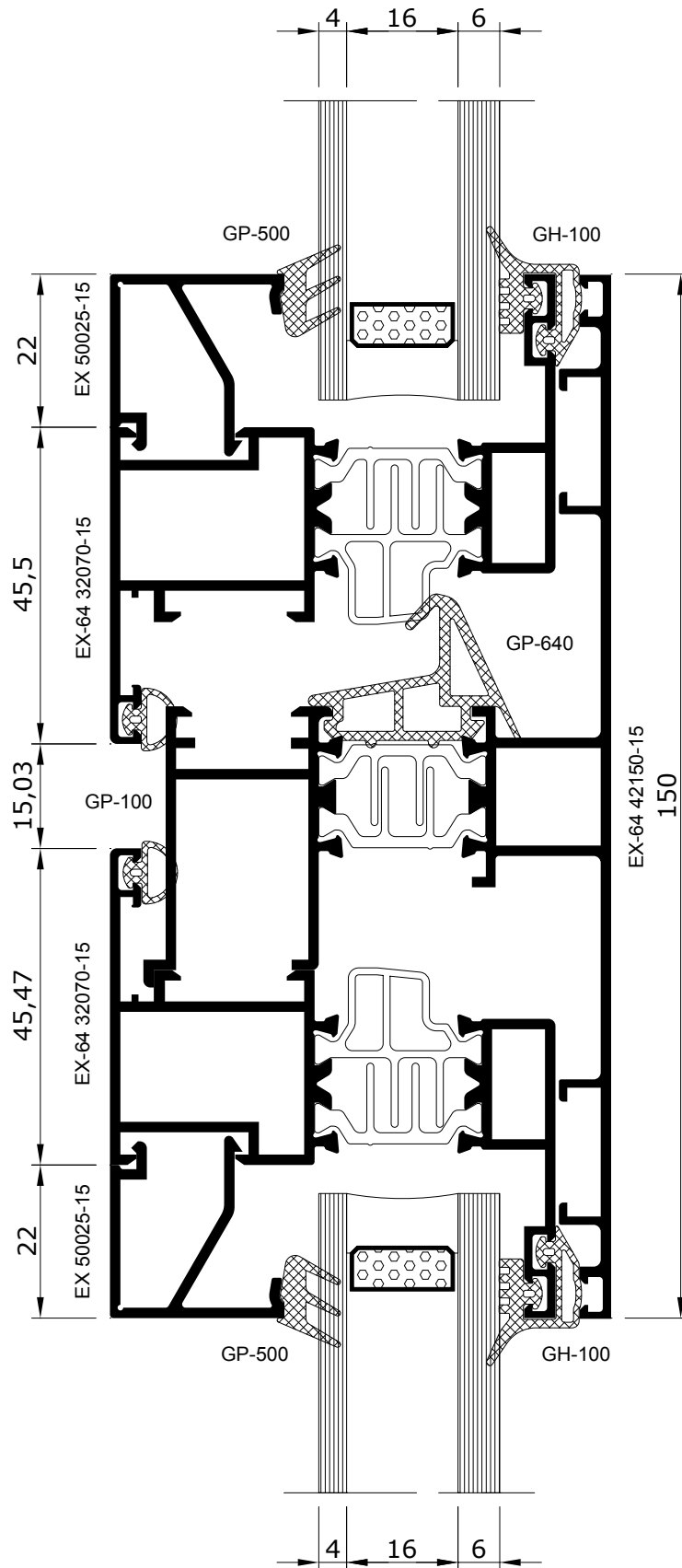
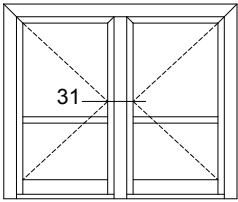


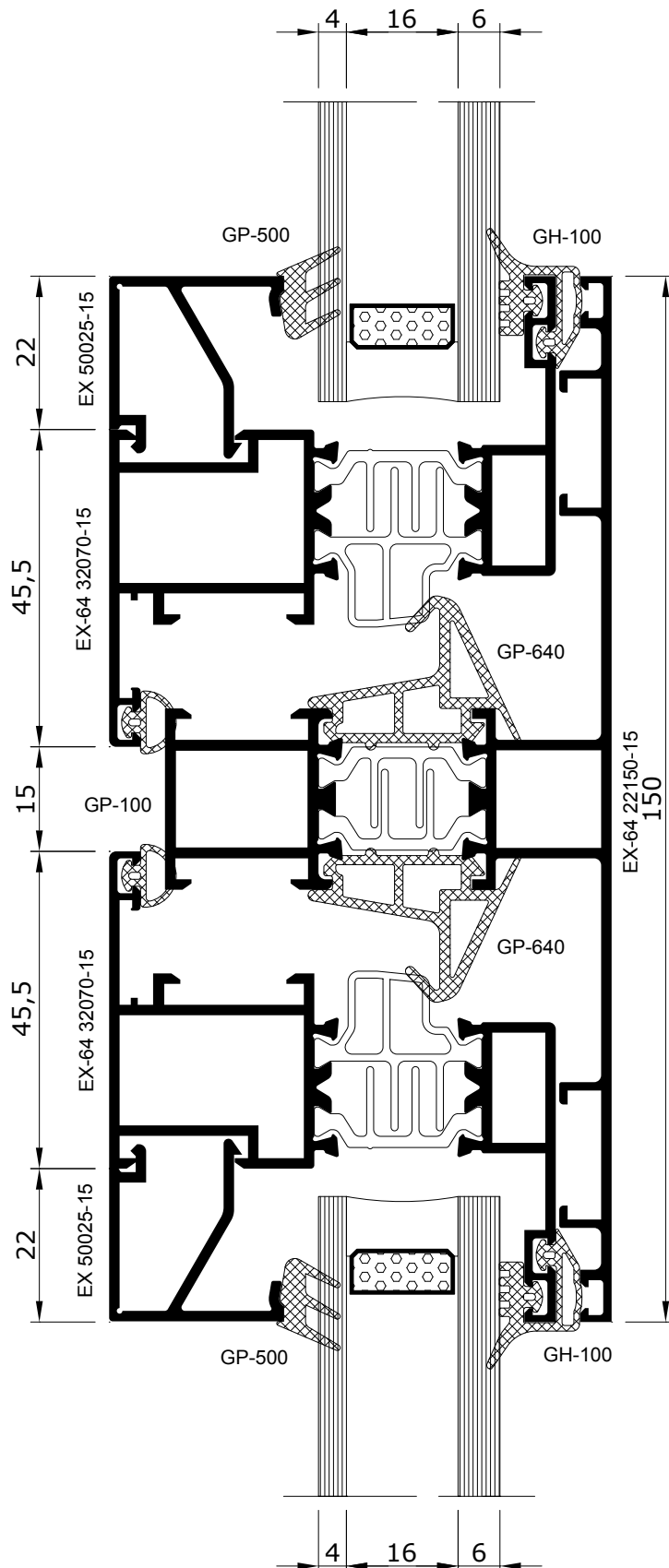
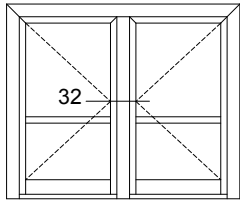


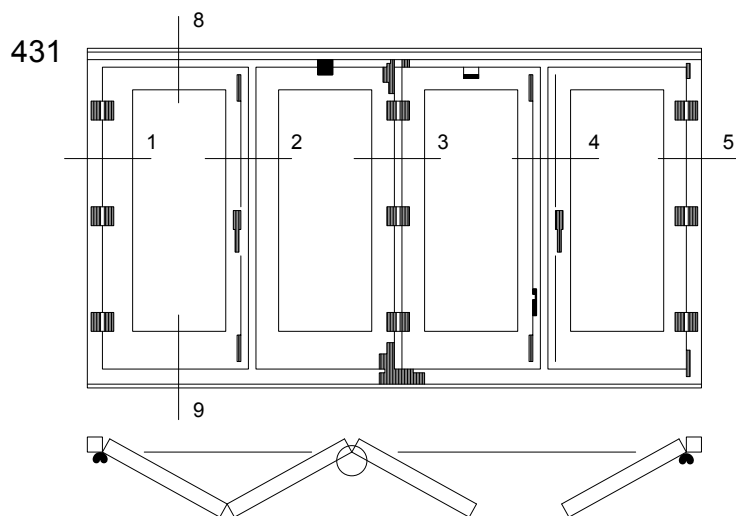
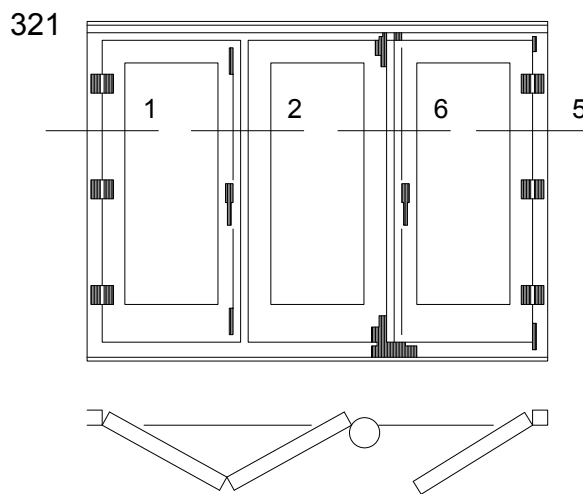
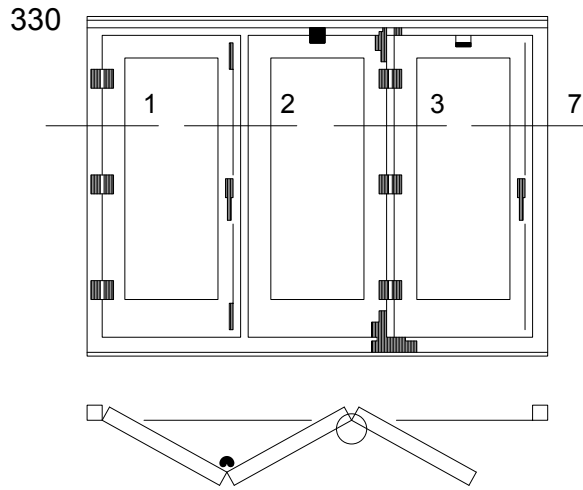


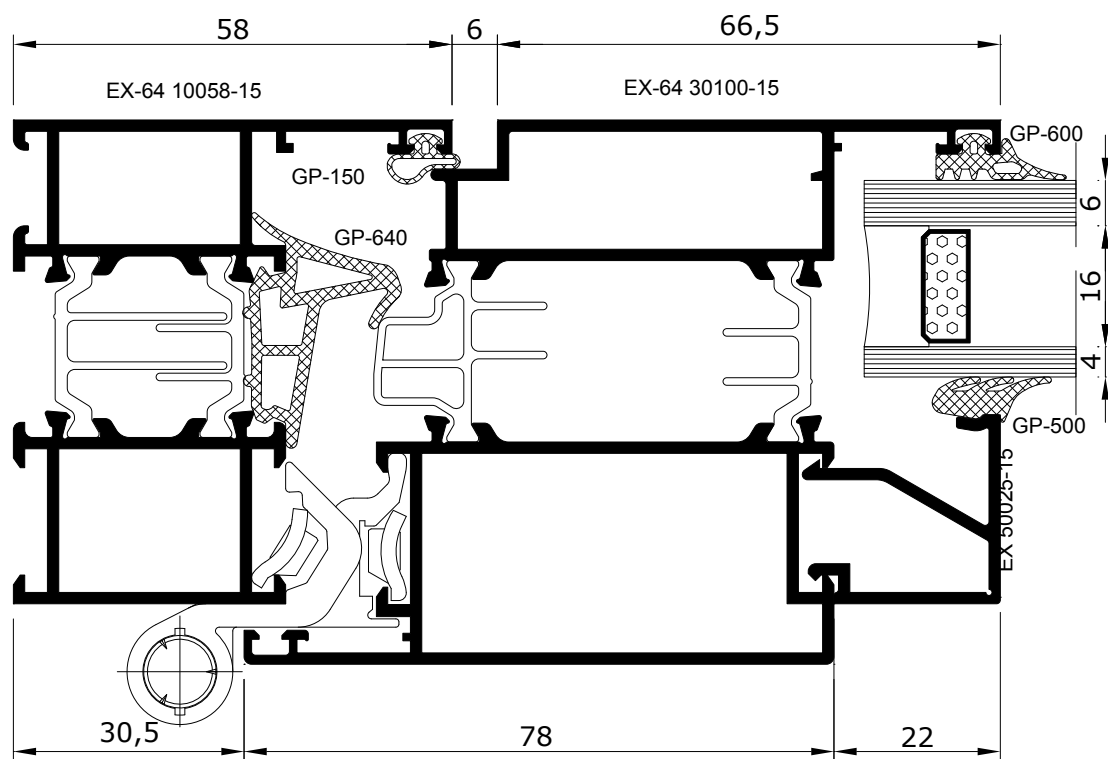


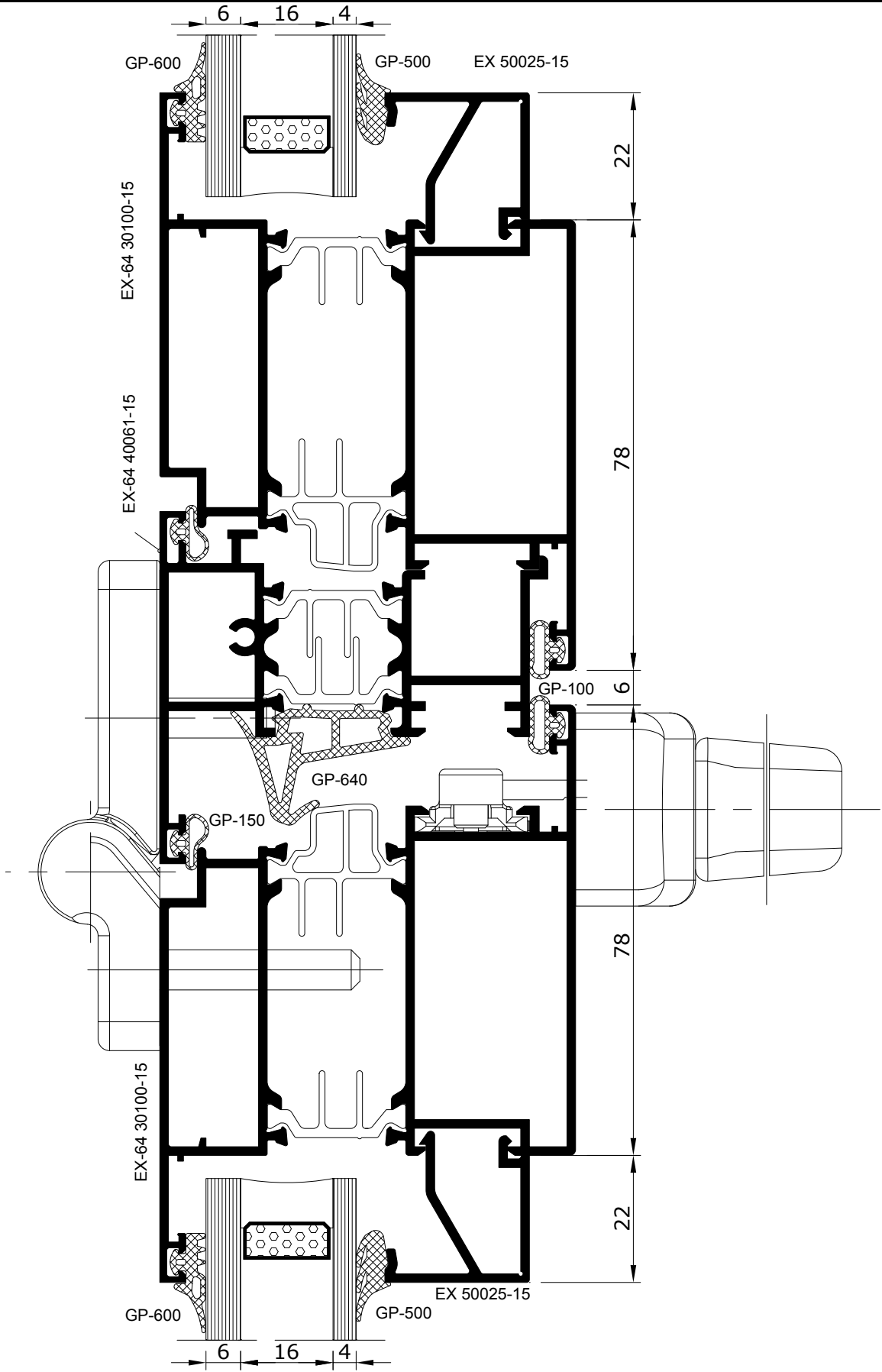


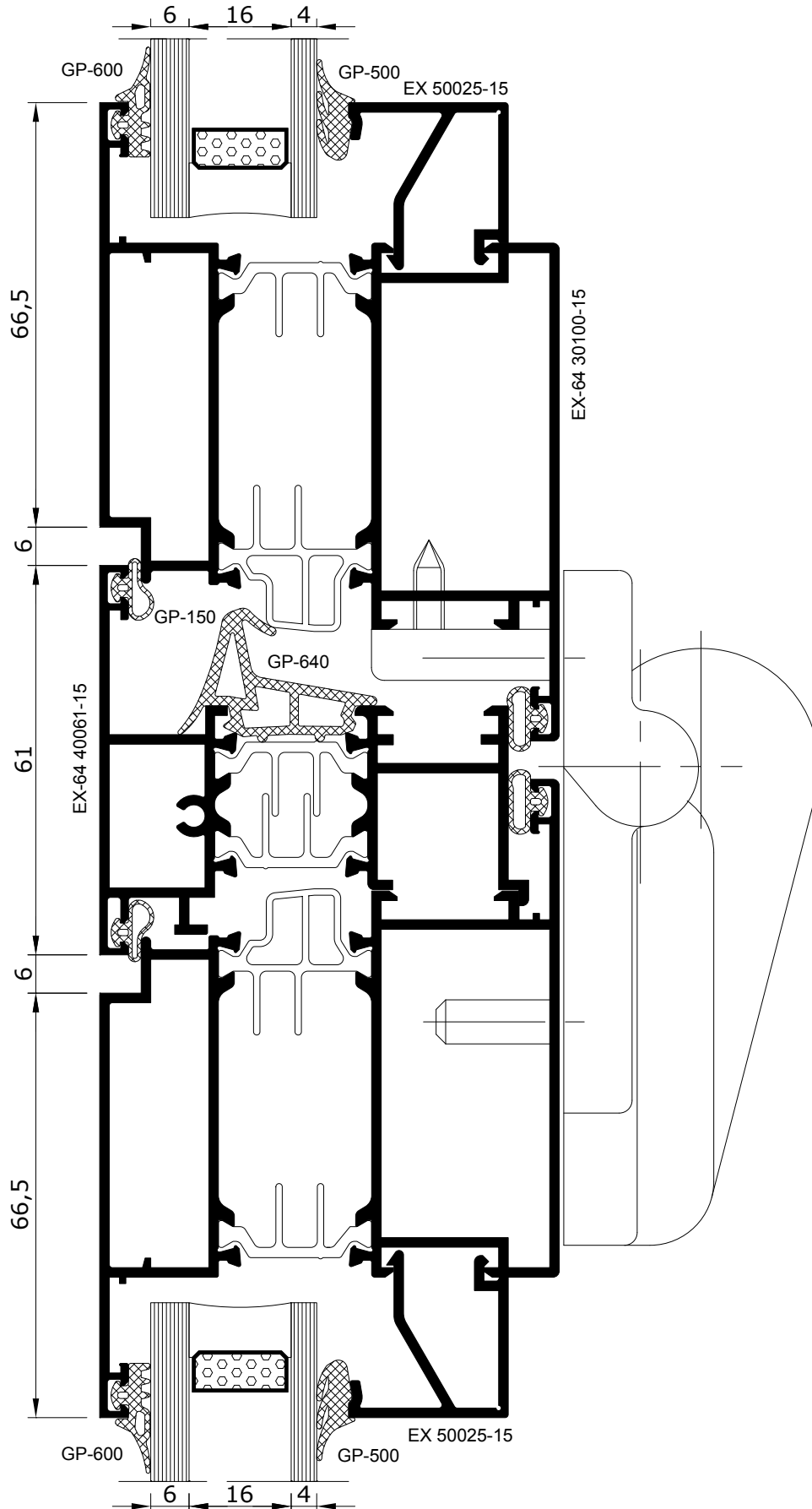


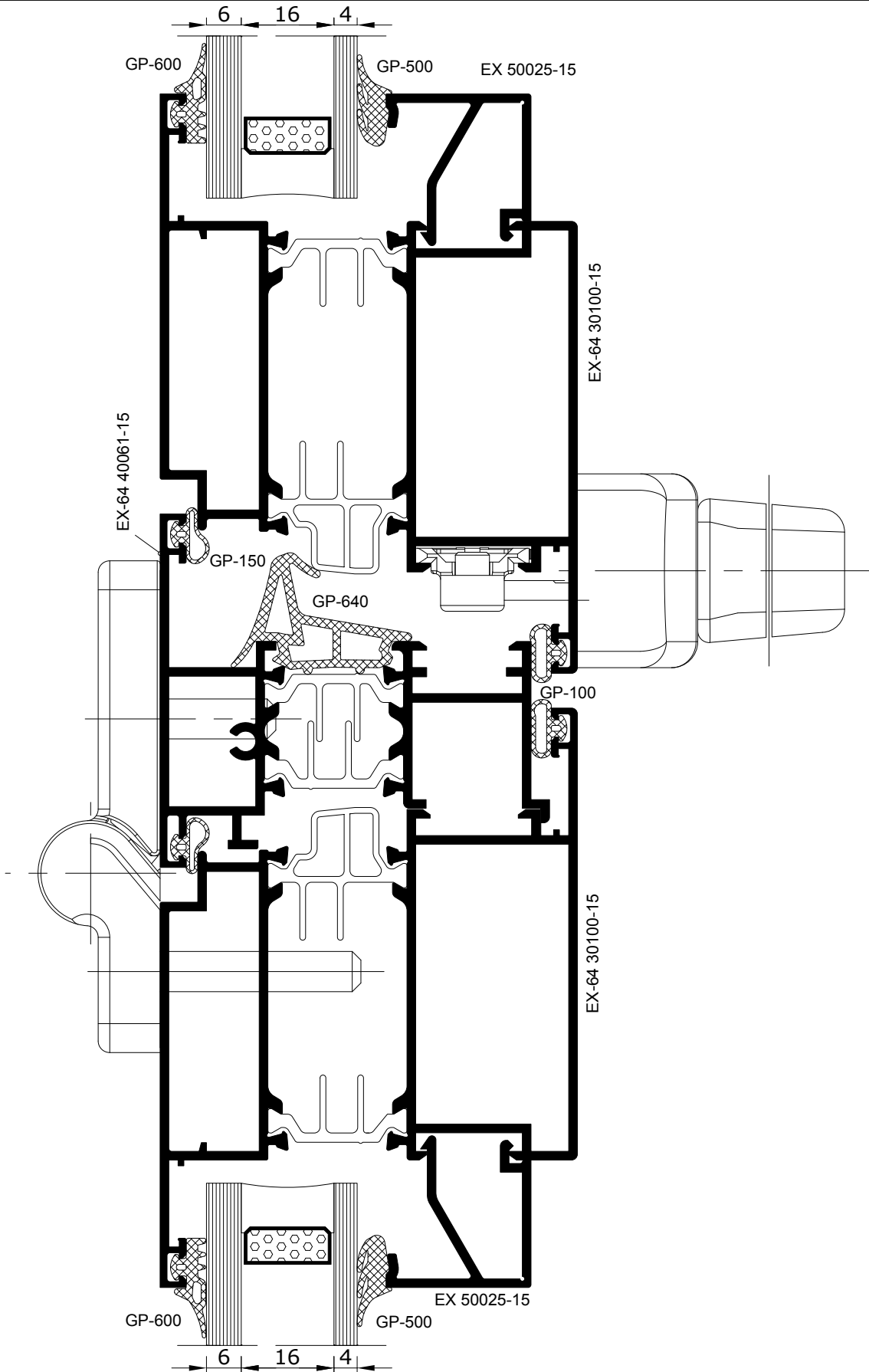


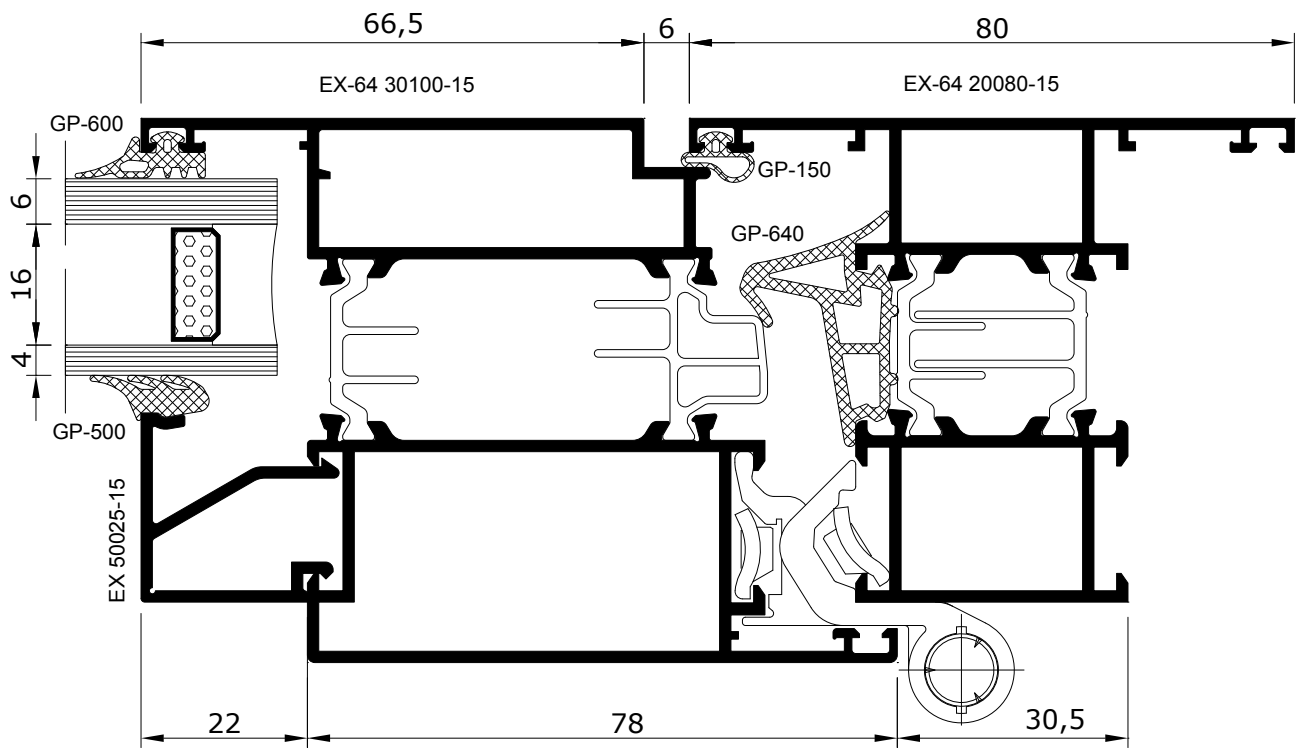


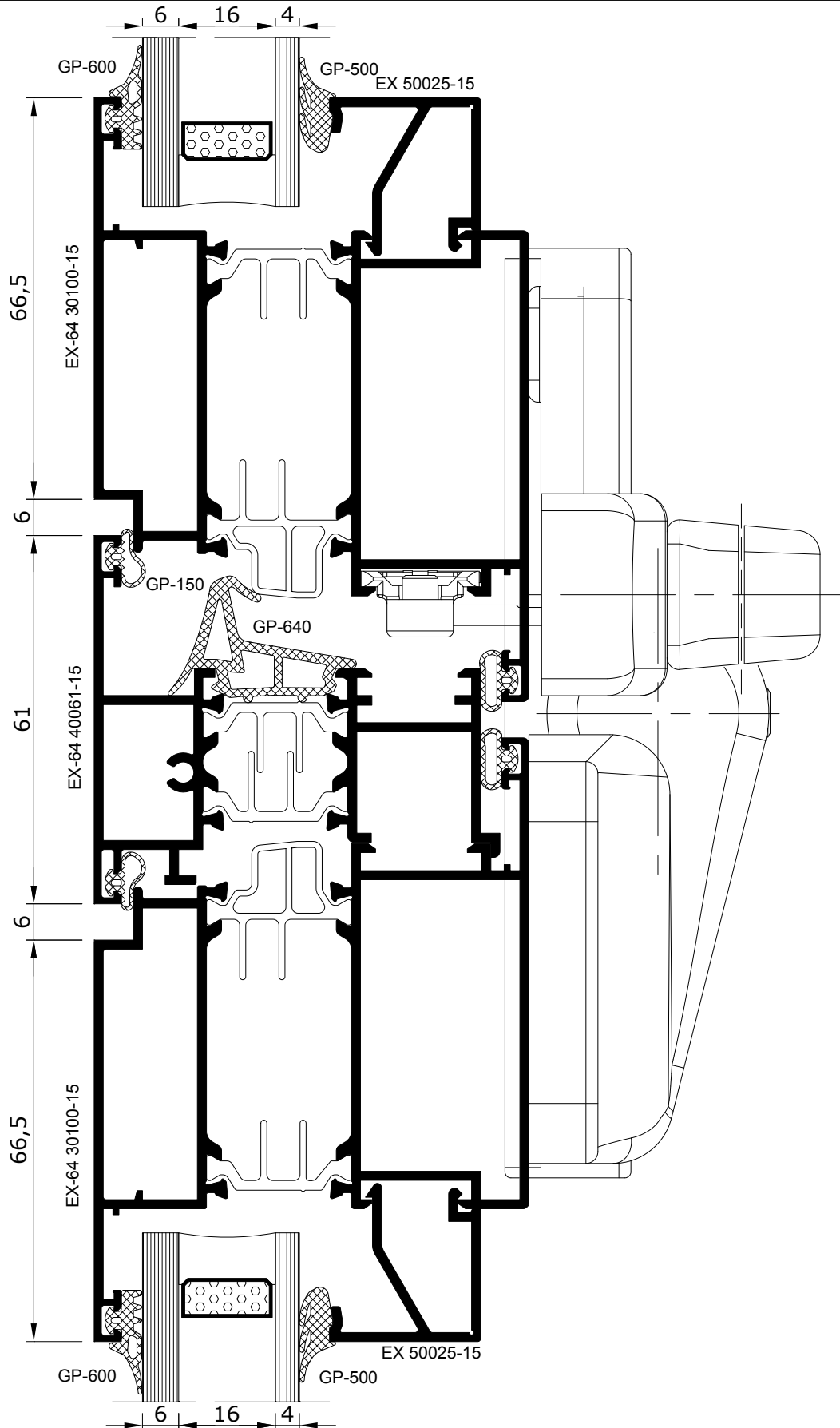


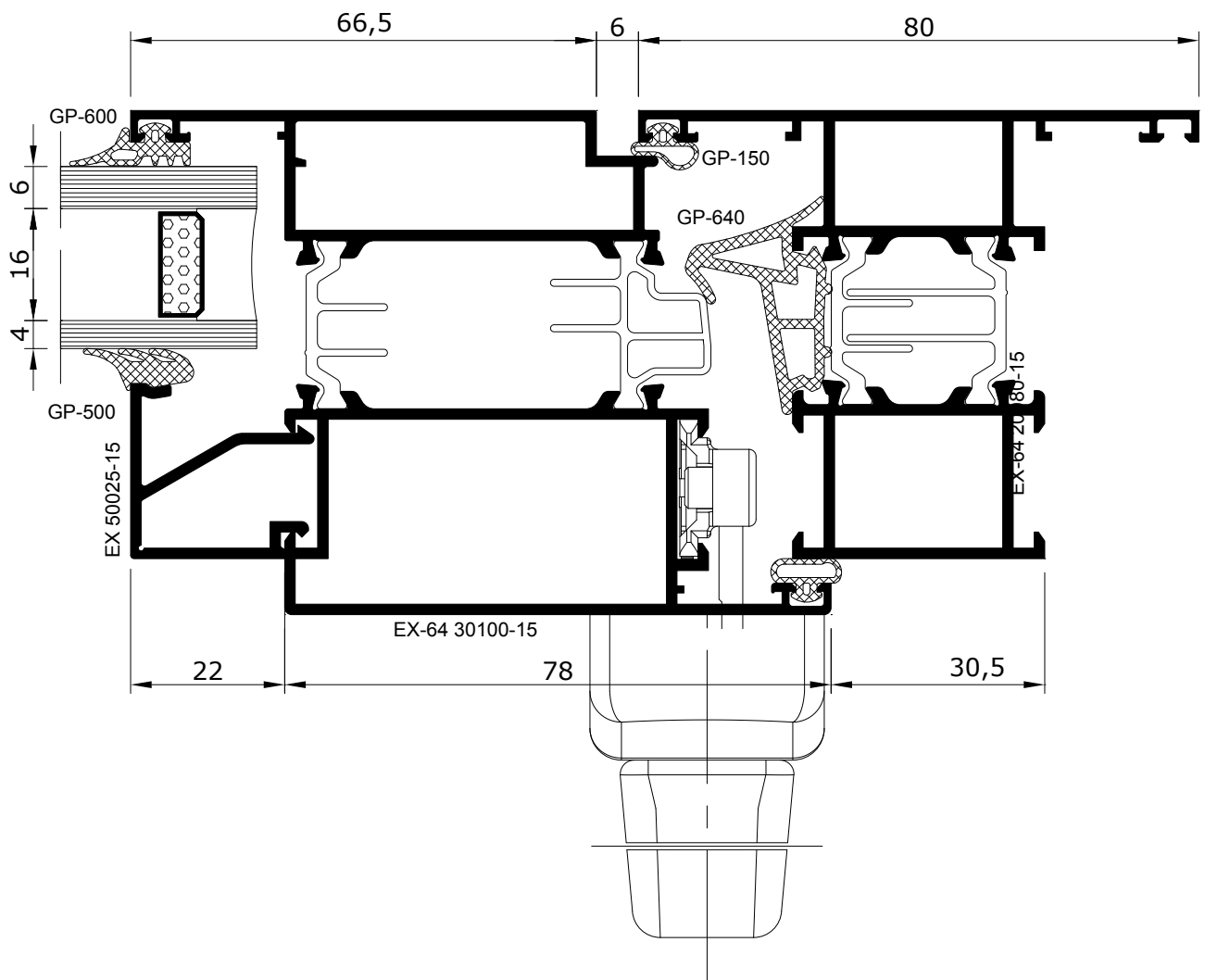


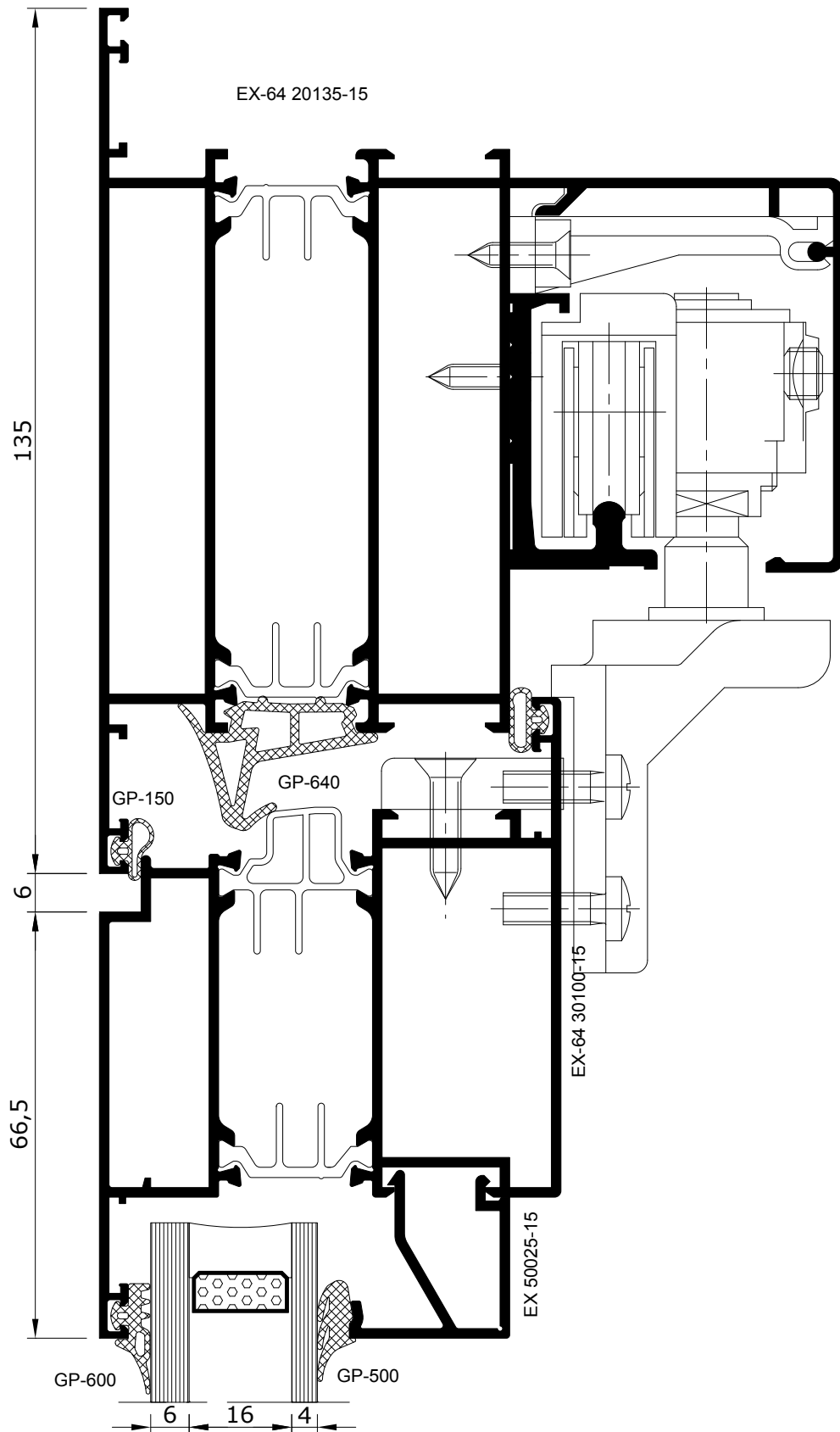


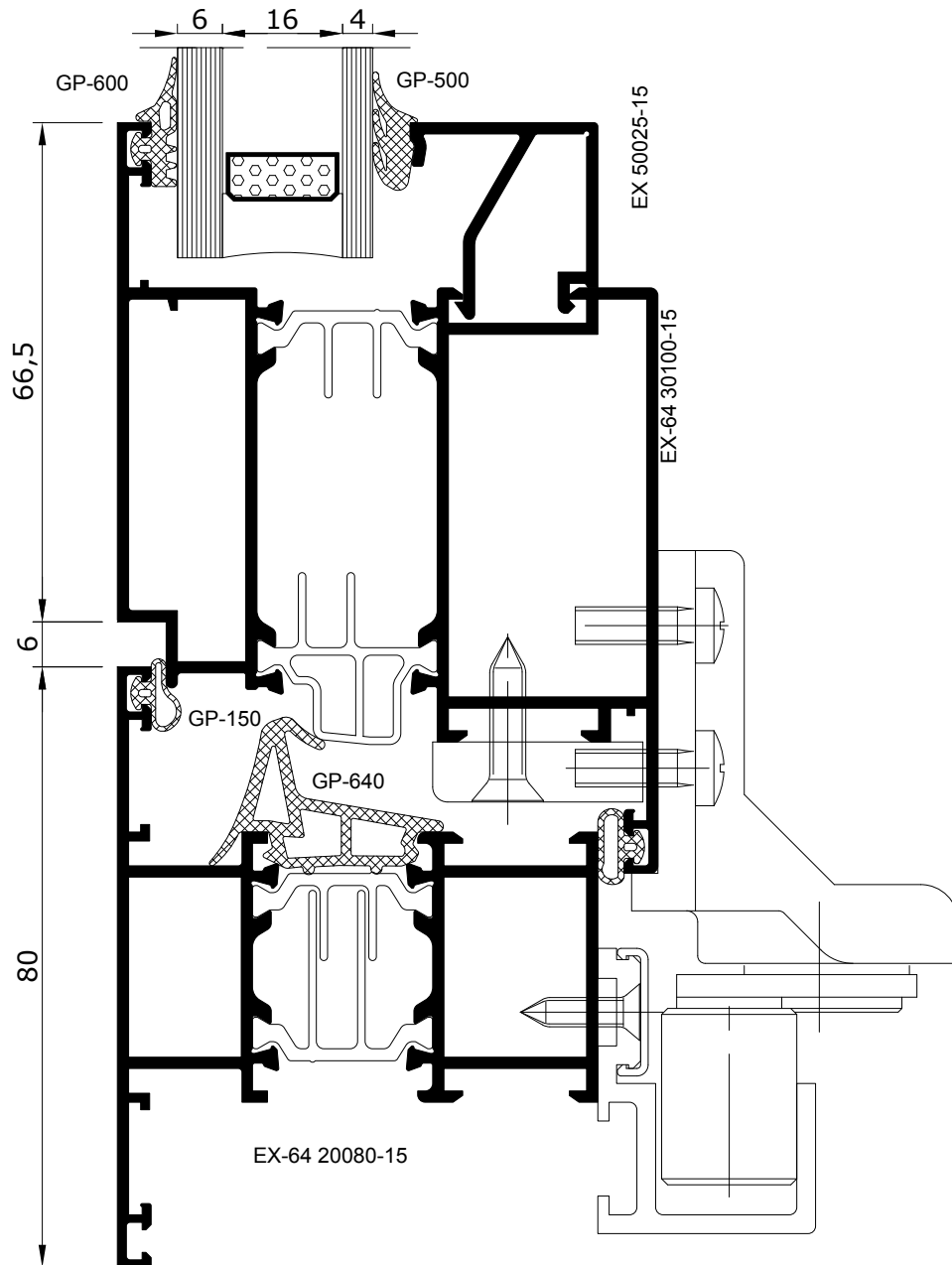


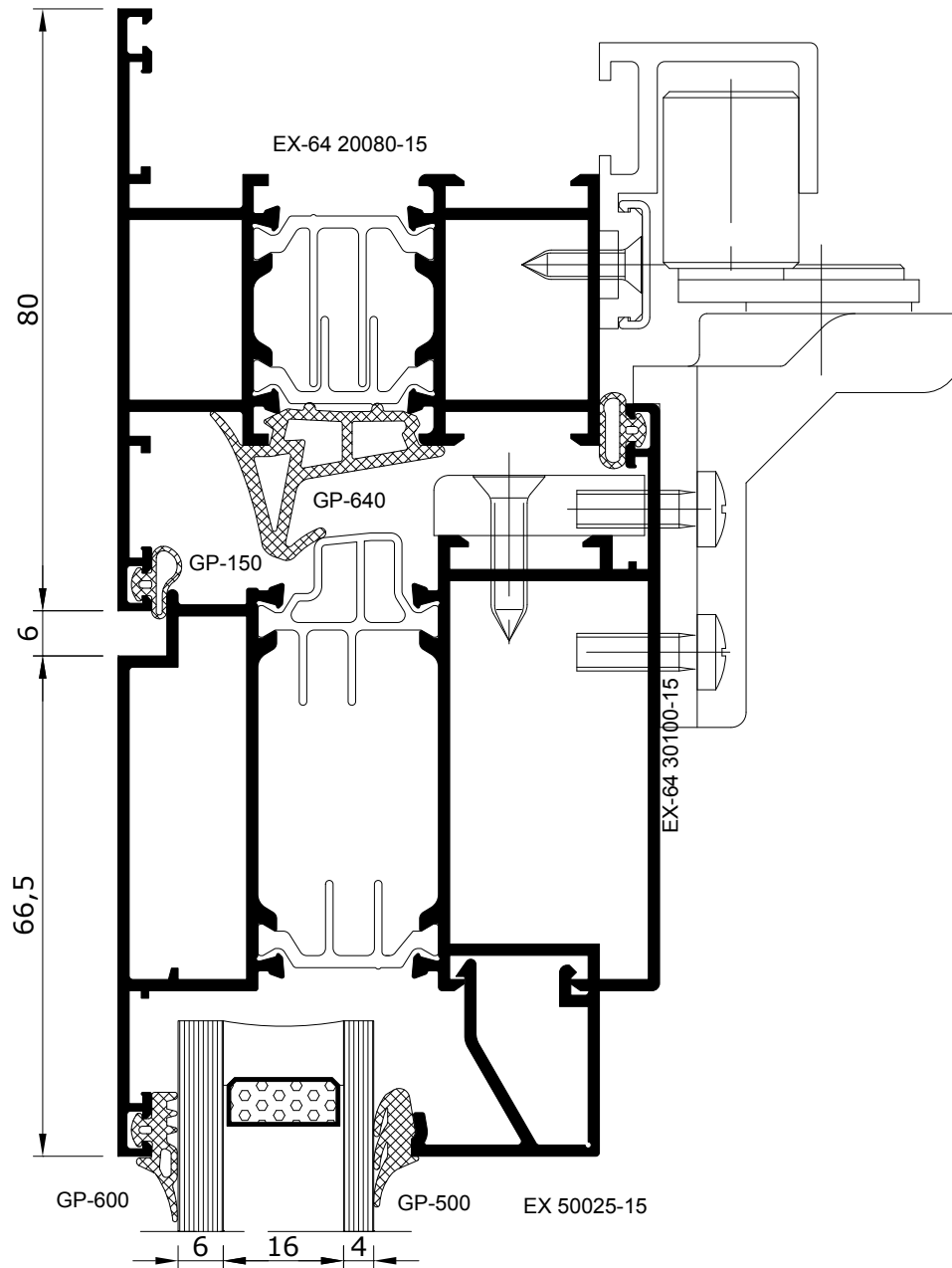


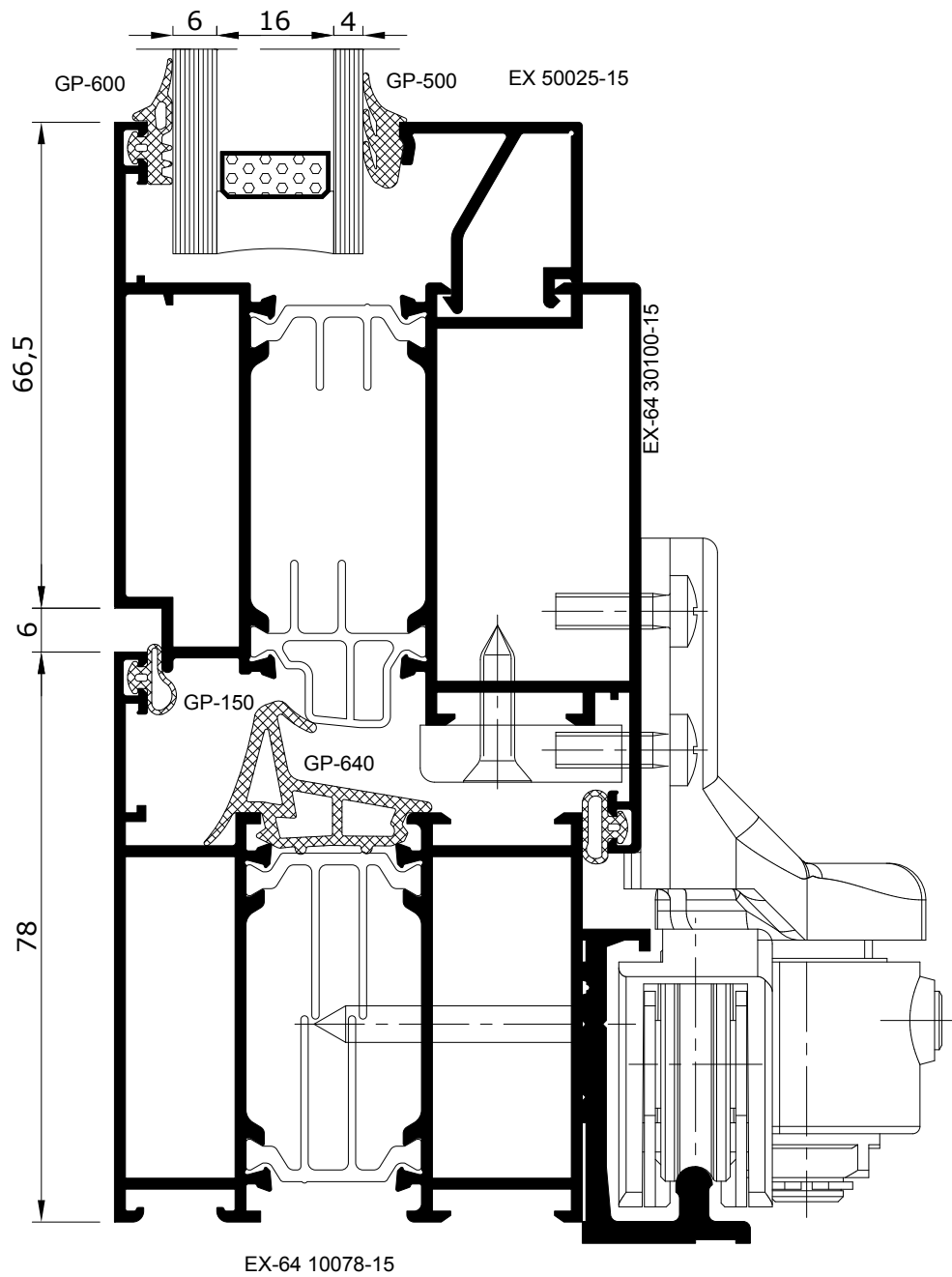














آدرس: زنجان، شهرک صنعتی شماره یک، خیابان پروفیسور ثبوتی، روبروی خیابان آذر جنوبی
تلفن: ۴ - ۳۳۲۲ ۱۲۶۳ - ۰۲۴
نمبر: ۱۲۶۵ - ۳۳۲۲ - ۰۲۴

Add: Professor sabouti St., No.1 Industrial Zone, Zanjan, iran

Phone: +9824 3222 1263 - 4

Fax: +9824 3222 1265

www.exalaluminium.com

info@exalaluminium.com